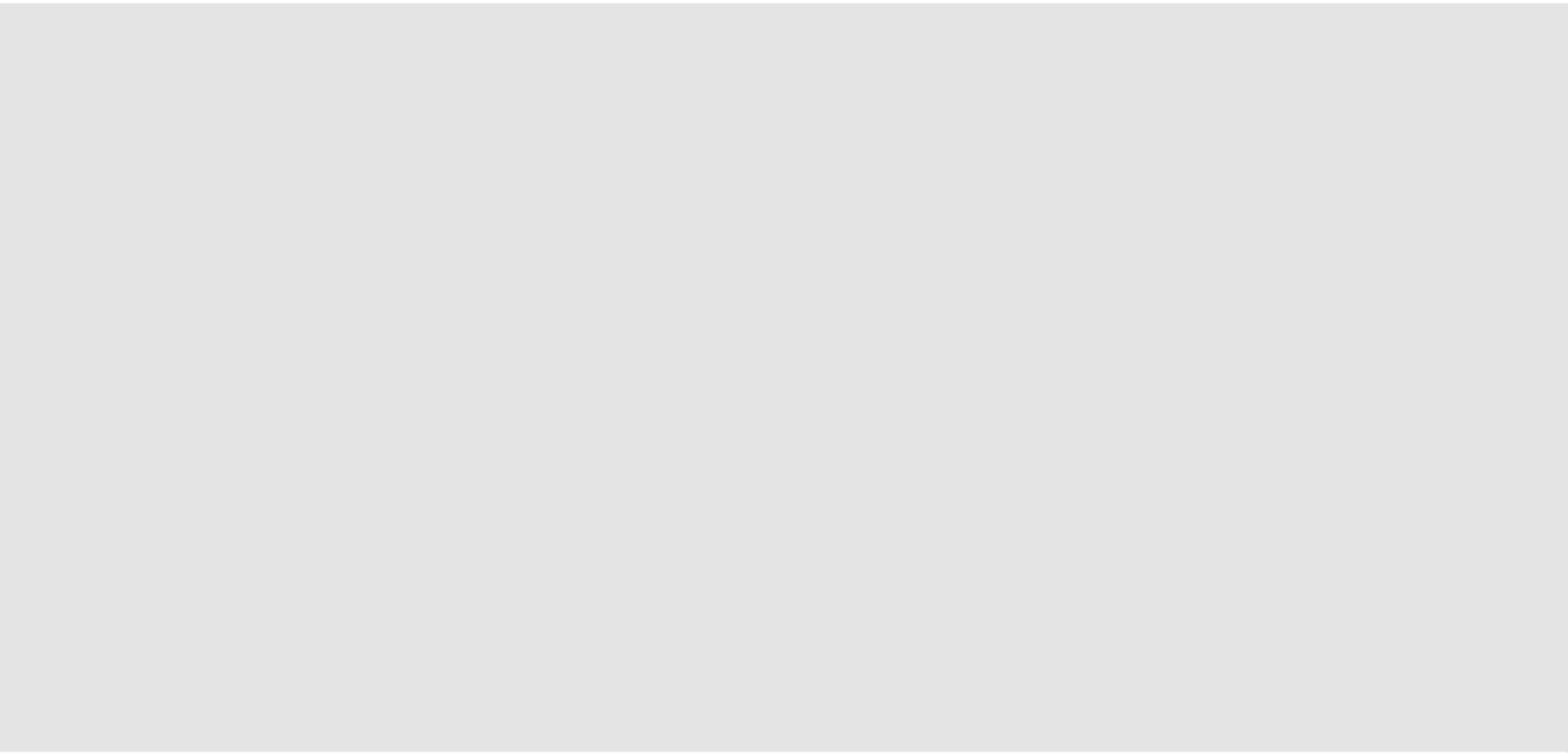


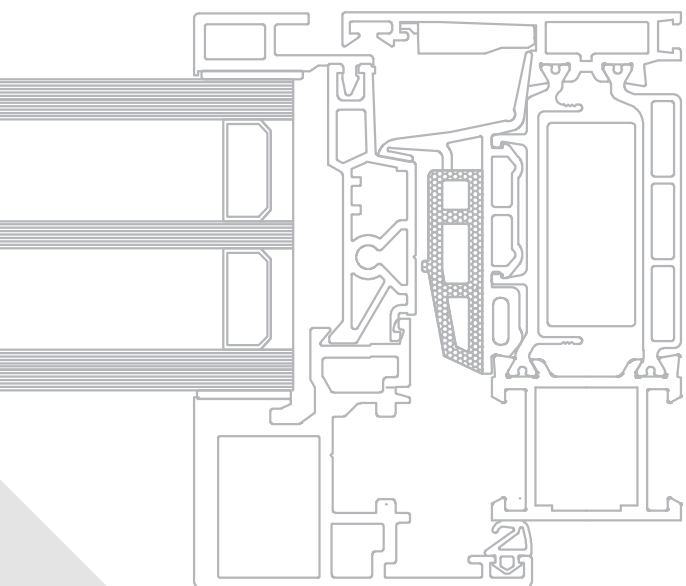
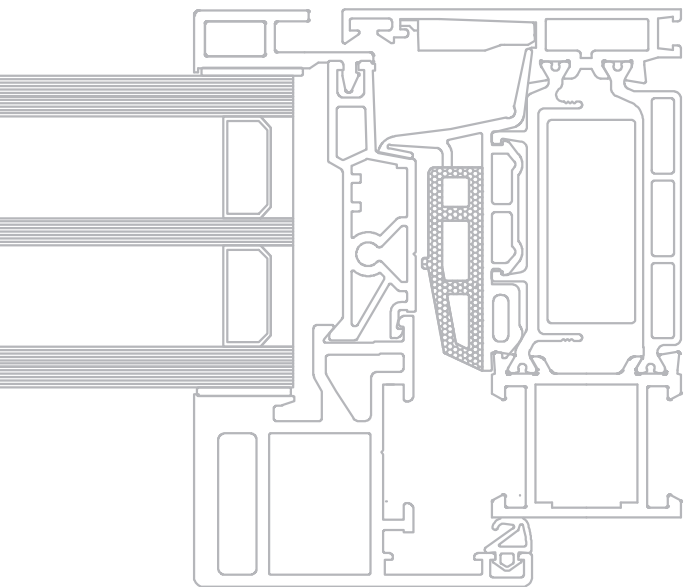
CX750AS^{DUAL}

FINESTRE A BATTENTE A TAGLIO TERMICO
con ANTA SCOMPARSA

*CASEMENT WINDOWS W/THERMAL BREAK
CONCEALED SASH*





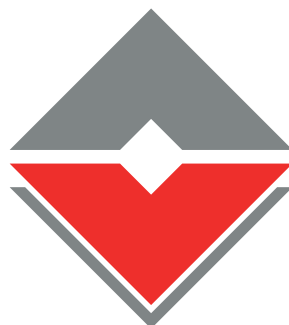


CX750AS^{DUAL}

FINESTRE A BATTENTE A TAGLIO TERMICO
con ANTA SCOMPARSA

*CASEMENT WINDOWS W/THERMAL BREAK
CONCEALED SASH*





TWIN SYSTEMS

ARCHITETTURE IN ALLUMINIO

Gruppo A Informazioni Generali *General Information*

Indice Generale *Table of Contents*
Caratteristiche Alluminio *Aluminium Characteristics*
Descrizione Tecnica sistema *Technical Description*
Descrizione Tecnica Capitolato *Technical Specifications*
Collaudi Prestazionali *Performance Tests*

Gruppo B Profili *Profiles*

Elenco Profili *Profiles List*
Profili Scala 1:1 *Profiles Scale 1:1*

Gruppo C Accessori e Guarnizioni *Accessories and Gaskets*

Elenco accessori *List of Accessories*
Elenco guarnizioni *List of Window Gaskets*

Gruppo DE Descrizione e Nodi Principali *Description and Main Sections*

Descrizione Tecnica Capitolato *Technical Specifications*
Collaudi Prestazionali *Performance Tests*
Sezioni *Sections*

Gruppo EE

Tipologie *Types*

Gruppo DT Descrizione e Nodi Principali *Description and Main Sections*

Descrizione Tecnica Capitolato *Technical Specifications*
Collaudi Prestazionali *Performance Tests*
Sezioni *Sections*

Gruppo ET

Tipologie *Types*

Gruppo F Attacco alla Muratura *Wall Joint*

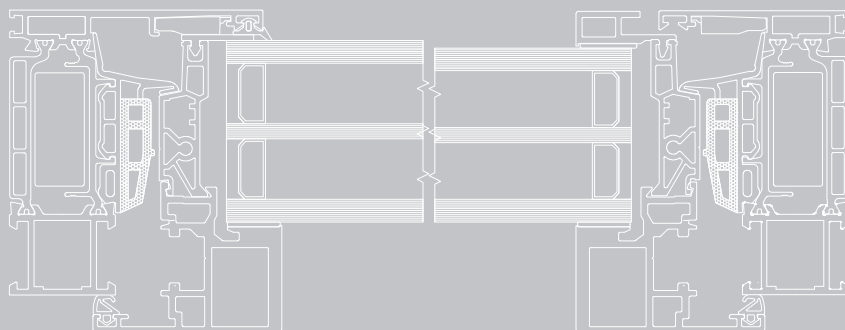
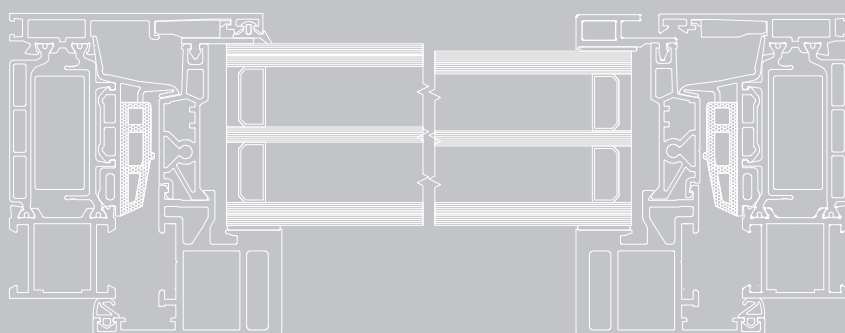
Sezione particolareggiata
attacco alla muratura *Wall Joint Detail*

Gruppo G Lavorazioni/Montaggi *Tooling/Assembly*

Schemi Lavorazioni *Tooling Systems*
Frese *Cutters Equipments*
Attrezzatura *Milling*

Tutti i dati riportati sul presente catalogo sono indicativi e non impegnativi. La società si riserva il diritto di apportare in qualsiasi momento modifiche atte a migliorare i prodotti. Per informazioni tecniche riguardanti il catalogo contattare l'ufficio tecnico.

All the data shown in this catalog are indicative and not binding. The company reserves the right to make changes to improve the products at any time. For technical information regarding the catalog, contact the technical department.



Informazioni Generali
General Information

Gruppo A

Indice Generale	<i>Table of Contents</i>
Caratteristiche Alluminio	<i>Aluminium Characteristics</i>
Descrizione Tecnica sistema	<i>Technical Description</i>
Descrizione Tecnica Capitolato	<i>Technical Specifications</i>
Collaudi Prestazionali	<i>Performance Tests</i>

PESO PROFILATI

Il peso indicato è quello teorico e potrà variare in funzione delle tolleranze di spessore e dimensionali dei profilati (NORMA UNI EN 12020-2)

LEGA DI ESTRUSIONE

I profilati sono estrusi in lega EN-AW-6060 (UNI EN 573/3)

DIMENSIONI DEI PROFILATI

Le dimensioni indicate sono quelle teoriche, potranno quindi variare in funzione delle tolleranze dimensionali di estrusione (norma UNI EN 12020-2). Questa variabilità che interessa tutti i profilati, può influire, anche se minimamente, sulle dimensioni di taglio e quindi finali del serramento. Anche la verniciatura, aumentando gli spessori, contribuisce a far variare la dimensione dei profilati e, particolarmente, riduce lo spazio nelle sedi di inserimento delle guarnizioni e degli accessori.

DIMENSIONI DI TAGLIO E LAVORAZIONI

Le dimensioni teoriche di taglio e le quote delle lavorazioni indicate nel presente catalogo sono esatte, ovvero matematicamente corrette, in certi casi dovranno, nella pratica, essere adattate in base alla precisione ed al tipo di impostazione delle misure delle macchine utilizzate. È pertanto consigliabile nei primi lavori o nel caso di importanti quantità di serramenti effettuare delle campionature di prova.

PROTEZIONE SUPERFICIALE

Al fine di limitare i processi di corrosione filiforme è importante applicare le seguenti regole:

- ◆ **Utilizzare accessori di assemblaggio in alluminio**
- ◆ **Utilizzare viti in acciaio inox**
- ◆ **Proteggere le parti tagliate e lavorate con prodotti idonei**
- ◆ **Evitare ristagni di condense all'interno dei profilati.**

Per la realizzazione di serramenti è necessario attenersi alla tecnologia costruttiva e utilizzare le guarnizioni e gli accessori originali riportati sul catalogo tecnico e al rispetto delle norme, prescrizioni e raccomandazioni vigenti.

L'osservanza di quanto sopra determina la garanzia.

Su queste basi sono stati realizzati campioni che, collaudati in laboratorio hanno ottenuto i risultati indicati nelle certificazioni. Per il buon funzionamento e la durata degli infissi realizzati con profilati ed accessori del sistema, è necessaria pertanto una buona pulizia, eliminando residui di calce, cemento e/o altro.

È consigliabile inoltre proteggere il manufatto sino al momento della messa in esercizio, lubrificare con olio o grasso neutri le parti in movimento e gli organi di chiusura, controllare il corretto serraggio delle viti e dei grani, controllare gli assetti, registrandoli laddove sono previste regolazioni. Si raccomanda di effettuare queste operazioni almeno con cadenza semestrale. In caso di funzionamento anomalo di qualche componente, evitare assolutamente interventi atti a modificarne le caratteristiche e la sostituzione con ricambi non originali.

Ci sembra utile ricordare che interventi di regolazione e/o sostituzione, con particolare riferimento ai meccanismi per oscillo-battente, andranno eseguiti da personale specializzato.

Si raccomanda inoltre, in occasione delle operazioni di pulizia, di non utilizzare detergenti che possano deteriorare i trattamenti superficiali, escludendo tassativamente acidi, solventi, materiali abrasivi, spazzole metalliche o comunque in grado di scalfire le superfici, pagliette metalliche e altro.

WEIGHT OF PROFILES

The weight indicated is the theoretical one and may vary depending on the thickness and dimensional tolerances of the profiles (STANDARD UNI EN 12020-2)

EXTRUSION ALLOY

The profiles are made of extrusion alloy EN-AW-6060 (UNI EN 573/3)

DIMENSIONS OF PROFILES

The dimensions indicated are the theoretical ones; they may vary depending on the extrusion dimensional tolerances (STANDARD UNI EN 12020-2). This variability, which affects all the profiles, can affect, even if minimally, the cutting size and, therefore, the final size of the window. Also the coating, increasing the thickness, affects the size of the profiles and, in particular, reduces the space in the housing of window gaskets and accessories.

CUTTING AND TOOLING DIMENSIONS

The theoretical cutting and tooling sizes indicated in this catalogue are accurate, that is, they are mathematically correct.

In practice, in some cases they may need to be adapted to take into consideration the precision and dimensional settings of the machines used. We therefore recommend that test samples be made in the first jobs or in the case of large quantities of windows.

SURFACE PROTECTION

The rules below should be followed to limit filiform corrosion phenomena:

- ◆ **Use aluminium assembly accessories**
- ◆ **Use stainless steel screws**
- ◆ **Use appropriate products to protect cut and tooled parts.**
- ◆ **Prevent condensation from accumulating inside the profiles.**

When making the windows, comply with the construction technology, use original window gaskets and accessories as listed in the technical catalogue and comply with applicable standards, provisions and recommendations. Non-compliance with the above rules invalidates the warranty. Samples have been made on these bases that, tested in the laboratory, have obtained the results indicated in the certifications. Some simple actions are necessary for the proper functioning and durability of window frames made with the system's profiles and accessories: good cleaning, eliminating traces of lime, cement, etc.

The product should be protected until the time of installation, lubricate moving parts and closing devices with neutral oil or grease, check that the screws and grub screws are tightened, check the trims, adjusting them where necessary.

These operations should be carried out at least once every six months. Should any component not function correctly, do nothing to modify its characteristics and do not use non-original spare parts. Remember that adjustments and/or replacements, with special reference to tilt&turn mechanisms, must be carried out by specialized personnel.

During cleaning operations, detergents that can damage surface treatments - e.g. acids, solvents, abrasive materials, metal brushes or in any case able to scratch the surfaces, steel wool, etc. should not be used.



DIMENSIONI E TIPOLOGIE FINESTRE

La valutazione delle dimensioni dei serramenti, richiede la considerazione di vari fattori quali: il momento d'inerzia dei profilati, le dimensioni e il peso dei tamponamenti (vetri-pannelli), la larghezza e l'altezza delle parti apribili, caratteristiche e portate degli accessori, le condizioni e le quantità degli ancoraggi alle opere morte, l'esposizione, ecc...

Fattori che sono valutabili e applicabili, grazie alla buona conoscenza dello stato dell'arte, alle informazioni riportate dai cataloghi, manuali tecnici e dalle normative vigenti.

Consigliamo, al fine di evitare inutili contestazioni, di consultare il nostro servizio tecnico sistemi, prima di realizzare serramenti che, per dimensione, forma, esposizione e/o altro possono essere ritenuti atipici.

Le soluzioni e le combinazioni proposte in questo catalogo, non hanno carattere limitativo, ma presentano solo le situazioni e combinazioni più comunemente riscontrabili nella realtà.

Soluzioni e combinazioni diverse, così come l'adozione di componentistica particolare, ad esempio meccanismi per la realizzazione di ante scorrevoli parallele, ante scorrevoli a libro o altro, sono possibili. A questo proposito il nostro servizio tecnico prodotti per l'edilizia può valutare e proporre le soluzioni più idonee.

DIMENSIONS AND TYPE OF WINDOWS

Various factors must be taken into consideration when assessing the dimensions of the windows, such as: the moment of inertia of the profiles, the dimensions and weight of the panels (glass-panels), the width and height of the opening parts, the characteristics of the accessories, the condition and number of fastenings to the dead work, the exposure, etc. These factors can be assessed and applied, thanks to the good knowledge of the state of the art and to the information reported in catalogues, technical manuals and current regulations.

In order to avoid needless complaints, we invite you to contact our technical service before making windows that, due to their size, shape, exposure and/or other characteristic, could be considered non-standard. The solutions and combinations proposed in this catalogue are not the only ones available, but merely represent the most common situations and combinations. Different solutions and combinations, as well as the use of particular components, for example mechanisms for parallel sliding doors, folding sliding doors etc., are available. In this regard, our building products technical service can study and propose the most suitable solutions.

**COMPOSIZIONE PROFILATI**

I profilati per serramenti saranno in lega di alluminio ENAW 6060 (EN 573-3 e EN 755-2) con stato fisico di fornitura UNI EN 515. I telai fissi e le ante mobili dovranno essere realizzati con profilati ad interruzione di ponte termico a tre camere (profilo interno ed esterno tubolari, collegati tra di loro con barrette in poliammide PA6.6 rinforzate con fibra di vetro).

INFISSI

Le finestre e le porte finestre dovranno avere un profilato di telaio fisso con profondità minima 65 mm. ed un profilato di anta mobile con profondità minima 73 mm. I profilati di telaio fisso dovranno prevedere, dove necessario, alette incorporate di battuta interna sulla muratura da 22 mm.

I profilati di ante mobili dovranno avere un' aletta esterna di battuta per vetro con altezza di 22 mm ed una aletta di battuta interna sul telaio fisso con sormonto di 6 mm. La barretta in poliammide del profilato anta a contatto con la guarnizione di tenuta centrale (giunto aperto), dovrà essere di forma tubolare.

ISOLAMENTO TERMICO

L'interruzione del ponte termico sarà ottenuta da barrette continue in poliammide da 28-36 mm totale e dovrà garantire un valore di trasmittanza termica per l'infisso $U_w = \dots W/m^2K$. In caso di necessità di prestazioni termiche più performanti è possibile l'utilizzo di barrette STEADYTECH.

L'assemblaggio dei profilati in alluminio a taglio termico dovrà garantire i valori di scorrimento (T) tra profilati in alluminio e barrette in POLIAMMIDE previsti dalla direttiva tecnica Europea (UEAtc).

DRENAGGI E VENTILAZIONE

I profilati esterni delle ante mobili dovranno prevedere una gola ribassata per la raccolta delle acque di infiltrazione e di condensa onde poter permettere il libero deflusso delle stesse attraverso apposite asole di scarico. Le barrette in poliammide dovranno avere una conformazione geometrica atta ad evitare eventuale ristagno di acque di infiltrazione e di condensa ed essere perfettamente complanari con le pareti trasversali dei profilati di alluminio.

ACCESSORI DI ASSEMBLAGGIO

Le giunzioni tra profilati orizzontali e verticali dovranno essere perfettamente solidali e ben allineate tra di loro, sia nella parte esterna che interna dei profilati ed unite mediante apposite squadrette a bottone o, in alternativa, in alluminio estruso o pressofuso, con metodo a spino-cianfrinatura od a cianfrinatura totale. Le sezioni dei profilati orizzontali e verticali dovranno essere opportunamente sigillate prima di essere unite con le squadrette. I fermavetri saranno accoppiati a scatto e posizionati nei canali dei profilati in alluminio.

GUARNIZIONI

Tutte le guarnizioni (cingivetro, di tenuta, di battuta) dovranno essere in elastomero (EPDM). In particolare la guarnizione di tenuta centrale (giunto aperto) dovrà assicurare la continuità perimetrale mediante l'impiego di angoli vulcanizzati preformati incollati alla stessa o in alternativa mediante telai vulcanizzati.

PRESTAZIONI

I serramenti dovranno avere prestazioni di permeabilità all'aria, tenuta all'acqua e resistenza ai carichi del vento conformemente alle norme: (UNI-EN 12207 - 12208 - 12210 e UNI-EN 1026 - 1027 - 12211)

PROFILE COMPOSITION

The window profiles are made of ENAW 6060 aluminum alloy (EN 573-3 and EN 755-2) with physical state of supply UNI EN 515. The fixed frames and sliding doors must be made with three-chamber thermal break profiles (tubular internal and external profile, connected to each other with glass fibre reinforced polyamide PA6.6 bars).

DOORS AND WINDOWS

The windows and French doors must have a fixed frame profile with a minimum depth of 65 mm and a sliding door profile with a minimum depth of 73 mm. Where necessary, the fixed frame profiles must have an incorporated 22 mm internal stop flap on the brickwork. The profiles of sliding doors must have an external stop flap for glass with a height of 22 mm and an internal stop flap on the fixed frame with overlap of 6 mm. The polyamide bar of the door profile in contact with the central sealing gasket (open joint), must be tubular.

THERMAL BREAK

The interruption of the thermal bridge will be obtained by continuous polyamide bars of 28-36 mm in total and must guarantee a thermal transmittance value for the frame $U_w = \dots W/m^2K$. If higher thermal performance is needed, STEADYTECH bars can be used. The assembly of the thermally broken aluminum profiles must guarantee the slip values (T) between the aluminum profiles and the POLYAMIDE bars required by the European technical directive (UEAtc).

DRAINAGE AND VENTILATION

The junctions between horizontal and vertical profiles must be perfectly integral and well aligned with each other, both in the external and internal part of the profiles and joined by means of special button brackets or, alternatively, in extruded or die-cast aluminum, with the pin-crimping method or with total crimping. The sections of the horizontal and vertical profiles must be properly sealed before being joined with the brackets. The glazing beads will be snap coupled and positioned in the channels of the aluminum profiles.

ASSEMBLY ACCESSORIES

The joints between the horizontal and vertical profiles must be perfectly united and correctly aligned with each other, both externally and internally and joined by means of special slot corner joints or, alternatively, in extruded or die-cast aluminum, with a dowel-crimping or full crimping method. The sections of the horizontal and vertical profiles must be properly sealed before being joined with the corner joints. The glazing beads will be snap-coupled and positioned in the channels of the aluminum profiles.

WINDOW GASKETS

All gaskets (glass seals, seals, stops) must be made of elastomer (EPDM). In particular, the central sealing gasket (open joint) must ensure perimeter continuity through the use of pre-formed vulcanized corners glued to it or alternatively using vulcanized frames.

PRESTAZIONI

The windows and doors must have air permeability, water tightness and resistance to wind loads in accordance with the standards: (UNI-EN 12207 - 12208 - 12210 e UNI-EN 1026 - 1027 - 12211)

**LA MARCATURA CE DELLE FINESTRE E PORTE PEDONALI**
[Senza caratteristiche di resistenza al fuoco e/o di tenuta al fumo]

Il marchio CE, apposto sui prodotti da costruzione, attesta la loro conformità ai requisiti essenziali definiti dalla direttiva 89/106/CE "Prodotti da costruzione", emanata dal Consiglio della Comunità Europea il 21/12/1988 ed attuata, in Italia, dal D.P.R. n. 246 del 21/04/1993. La marcatura CE di uno specifico prodotto da costruzione diviene obbligatoria, al fine di immettere il prodotto in un mercato della Comunità Europea, allorché sia stata emessa dal CEN, su mandato della Comunità Europea, una "specificazione tecnica" (norma o benessere tecnico) che regolamenti la sua applicazione.

La responsabilità per la verifica dei requisiti del prodotto e per l'apposizione della marcatura CE spetta al suo fabbricante. Al fine di garantire i requisiti richiesti dalle relative norme, il fabbricante è tenuto a:

- ◆ **Predisporre un piano di controllo della produzione (FPC). E' un sistema di procedure e controlli da eseguire durante le fasi di produzione**
- ◆ **Effettuare delle "prove iniziali di tipo" (ITT) sul prodotto al fine di determinare le prestazioni. Le modalità di prova dei requisiti del prodotto sono definite dalle norme richiamate dalla specifica norma prodotto".**

Alcune prove possono essere eseguite dal produttore stesso, secondo le disposizioni delle relative norme armonizzate, mentre altri requisiti sono di competenza di laboratori in possesso di una notifica attribuita loro dallo stato membro di appartenenza (organismi notificati).

IL FABBRICANTE PUO' PROCEDERE IN PIU' MODI

- ◆ **Eseguire autonomamente i test sui propri prodotti presso un istituto Notificato, diventando quindi titolare degli ITT**
- ◆ **Far riferimento ai risultati di prove effettuate dal detentore del sistema di serramento, purché quest'ultimo abbia espresso il proprio consenso per mezzo di un contratto di licenza d'uso stipulato tra le parti.**

Da Febbraio 2010 è obbligatoria la marcatura CE per finestre e porte pedonabili senza caratteristiche di resistenza al fuoco e tenuta al fumo.

L'appendice ZA della norma UNI EN 14351-1 specifica le caratteristiche essenziali per finestre e porte e attribuisce le competenze delle prove iniziali di tipo.

Il requisito relativo ad una determinata caratteristica non è applicabile in quegli Stati Membri nei quali non sussistono requisiti di regolamentazione per tale caratteristica per l'impiego previsto del prodotto. In questo caso, i fabbricanti che immettono i loro prodotti sul mercato di questi Stati membri non sono obbligati a determinare né a dichiarare le prestazioni dei loro prodotti in relazione a questa caratteristica e può essere utilizzata l'opzione "Nessuna Prestazione Determinata" (NPD) nelle informazioni che accompagnano la marcatura CE (vedere punto ZA.3). Tuttavia, l'opzione NPD non può essere utilizzata nel caso in cui la caratteristica sia soggetta a un livello soglia. (Citazione integrale tratta dalla norma UNI EN 14351-1 - appendice ZA)

CE MARKING OF PEDESTRIAN WINDOWS AND DOORS
[Without fire resistance and/or smoke resistance characteristics]

The CE marking, affixed to products, certifies their compliance with the essential requirements of Directive 89/106/EC "Construction products", issued by the Council of the European Community on 21/12/1988 and implemented, in Italy, by Presidential Decree no. 246 of 21/04/1993. The CE marking of a specific product is mandatory when the product is to be placed on a European Community market, whenever a "technical specification" (standard or technical approval) that regulates its application has been issued by CEN, under mandate of the European Community.

The manufacturer is responsible for verifying product requirements and affixing the CE marking. To ensure fulfilment of the requirements of the relevant standards, the manufacturer must:

- ◆ *Draw up a production control plan (PCP). This system of procedures and controls are performed during the production stages.*
- ◆ *Carry out "initial type tests" (ITT) on the product in order to determine performance. The test methods of the product requirements are defined by the standards referred to in the specific product standard ".*

Some tests can be carried out by the manufacturer, in accordance with the provisions of the relevant harmonised standards, while others are the responsibility of laboratories awarded notified body status by their Member State (notified bodies).

THE MANUFACTURER MAY PROCEED IN SEVERAL WAYS:

- ◆ *Carry out the tests on its products independently at a Notified Body, thus becoming the holder of the ITTs*
- ◆ *Refer to the results of tests carried out by the holder of the window and door system, provided that the latter has given his consent by means of a user licence agreement signed by the parties.*

From February 2010, CE marking is mandatory for pedestrian windows and doors without fire resistance and smoke resistance characteristics. Appendix ZA of standard UNI EN 14351-1 specifies the essential characteristics for windows and doors and attributes responsibilities for the initial type tests.

The requirement for a given characteristic does not apply in the Member States where there are no regulatory requirements for that characteristic for the intended use of the product. In this case, manufacturers who place their products on the market of these Member States shall not be obliged to determine or to declare the performance of their products for same characteristic and the "No Performance Determined" (NPD) option may be used in the information accompanying the CE marking (see point ZA.3). However, the NPD option cannot be used when the characteristic is subject to a threshold level. (Full quote from UNI EN 14351-1 - Appendix ZA)



Per finestre e porte senza funzione di compartimentazione del fuoco o fumo e non poste nelle vie di fuga (sistema di attestazione della conformità 3):

For windows and doors without a fire or smoke compartmentalization function and not located in run off areas (conformity attestation system 3):

CARATTERISTICHE FONDAMENTALI FUNDAMENTAL CHARACTERISTICS	Espressioni di Prestazione Expressions of Performance	Competenze Prove Iniziali Tipo Initial Type Test Responsibilities		
		ON= Organismo Notificato; PR= Produttore ON=Notified Body; PR= Manufacturer		
		Finestre Windows	Porte Doors	Lucernari Hopper Windows
Comportamento al FUOCO Dall'Esterno <i>External Fire Behaviour</i>				ON
Resistenza al FUOCO <i>Fire Reaction</i>	Euroclassi <i>Euroclasses</i>			ON
Tenuta all'ACQUA <i>Watertightness</i>	Classi Tecniche <i>Technical Classes</i>	ON	ON	ON
Sostanze Pericolose <i>Hazardous Substances</i>		ON	ON	
Resistenza al Carico del VENTO <i>Wind Load Resistance</i>	Classi Tecniche <i>Technical Classes</i>	ON	ON	PR
Resistenza al Carico della NEVE e Carico Permanente <i>Snow Load and Permenent Load</i>	Classi Tecniche <i>Technical Classes</i>			PR
Resistenza all'URTO <i>Shock Resistance</i>	KN/m² <i>KN/sqm</i>		PR	ON
Capacità Portante dei Dispositivi di Sicurezza <i>Load-bearing Capacity of Savety evices</i>	Soglia	ON	ON	ON
Altezza <i>Height</i>	mm.		PR	
Forze di azionamento (solo dispositivi automatici) <i>Operating forces (automatic devices only)</i>	Classi Tecniche <i>Technical Classes</i>		ON	
Prestazione acustica <i>Acoustic Performance</i>	dB	ON	ON	ON
Trasmittanza termica <i>Heat Transmittance</i>	W/m²K	ON	ON	ON
Proprietà radioattive <i>Radioactive properties</i>				PR
Permeabilità all'ARIA <i>AIR Permeability</i>	Classi Tecniche <i>Technical Classes</i>	ON	ON	PR

La valutazione delle caratteristiche da dichiarare è funzione della destinazione d'uso del prodotto e della legislazione vigente nello Stato Membro, ove esso è immesso.

The characteristics to be declared depend on the intended use of the product and the legislation in force in the Member State where it is sold.



TEST INIZIALI di TIPO (ITT)

La serie riportata nel presente catalogo è stata sottoposta a test iniziali di tipo (ITT) relativamente ai requisiti previsti dalla norma prodotto UNI EN 14351-1.

I risultati dei test iniziali di tipo sono estendibili a serramenti di differente tipologia e con differenti dimensioni e componenti, secondo le indicazioni fornite dalla norma EN 14351-1 in Appendice A (interdipendenza fra le caratteristiche e i componenti), Appendice E (determinazione delle caratteristiche) ed Appendice F (selezione facoltativa di provini rappresentativi per le finestre)

Il costruttore di serramenti ha la responsabilità di verificare la rispondenza del serramento prodotto rispetto al campione sottoposto a prova. Il consorzio TWIN Systems mette a disposizione dei propri clienti i risultati dei test effettuati, a seguito della stipulazione di un contratto d'uso gratuito degli stessi.

Dichiarazione di Conformità

Il fabbricante del serramento è tenuto a consegnare al committente una dichiarazione di conformità la quale, in accordo alla norma UNI EN 14351-1, deve includere :

- ◆ **Nome ed indirizzo del fabbricante o del suo rappresentante autorizzato con sede nella EEA;**
- ◆ **Descrizione del prodotto (tipo, identificazione, impiego, ecc.) e una copia delle informazioni che accompagnano la marcatura CE;**
- ◆ **Disposizioni alle quali il prodotto è conforme (appendice AZ della norma prodotto UNI EN 14351-1);**
- ◆ **Condizioni particolari applicabili all'impiego del prodotto (per esempio disposizioni per l'impiego in determinante condizioni, ecc.);**
- ◆ **Nome e indirizzo del/i laboratorio/i approvato/i.**
- ◆ **Nome e qualifica della persona incaricata di firmare la dichiarazione per conto del fabbricante o del suo rappresentante autorizzato.**

La dichiarazione e il certificato devono essere presentati nella lingua o nelle lingue ufficiali dello Stato Membro in cui il prodotto deve essere utilizzato.

Etichettatura e Marcatura

Il fabbricante deve fornire informazioni sufficienti ad assicurare la rintracciabilità del suo prodotto fornendo il collegamento fra il prodotto, il fabbricante e la produzione. Queste informazioni devono essere contenute su un'etichetta o specificate in documenti di accompagnamento nelle specifiche tecniche pubblicate dal fabbricante. Le informazioni seguenti devono accompagnare il simbolo di marcatura CE:

- ◆ **Nome e indirizzo registrato o marchio di identificazione del fabbricante;**
- ◆ **Ultime due cifre dell'anno in cui la marcatura CE è stata applicata;**
- ◆ **Riferimento alla norma di prodotto (EN 14351-1);**
- ◆ **Descrizione del prodotto: nome generico, materiale, dimensioni, ecc. e impiego previsto;**
- ◆ **Informazioni sulle caratteristiche essenziali che devono essere dichiarate presentate come:**
- ◆ **Valori dichiarati o livelli e/o classi;**
- ◆ **NPD - " Nessuna prestazione determinata" per le caratteristiche quando è pertinente.**

INITIAL TYPE TESTS (ITT)

The series in this catalogue has been subjected to initial type tests (ITT) for the requirements of product standard UNI EN 14351-1. The results of the initial type tests can be extended to doors and windows of different types and of different sizes and compositions, according to the indications provided for by EN 14351-1 in Appendix A (interdependence between the characteristics and compositions), Appendix E (determination of characteristics) and Appendix F (optional selection of representative samples for the windows).

The door and window manufacturer is responsible for verifying compliance of the window with the sample under test. The TWIN Systems consortium makes the results of the test performed available to its customer, after the free usage agreement has been signed.

Declaration of Conformity

The window and door manufacturer must provide the customer with a declaration of conformity which, in accordance with UNI EN 14351-1, must include:

- ◆ **Name and address of the manufacturer or its authorised representative established in the EEA;**
- ◆ **Description of the product (type, identification, use, etc.) and a copy of the information accompanying the CE marking;**
- ◆ **Provisions with which the product complies (Appendix AZ of product standard UNI EN 14351-1);**
- ◆ **Special conditions applicable to the use of the product (e.g. provisions for use under certain conditions, etc.);**
- ◆ **Name and address of the approved laboratory(ies).**
- ◆ **Name and capacity of the person empowered to sign the declaration on behalf of the manufacturer or his authorised representative.**

The declaration and certificate must be done in the official language or languages of the Member State where the product is to be used.

Labelling and Marking

The manufacturer must provide sufficient information to ensure the traceability of the product providing the link between the product, the manufacturer and the production. This information must be contained on a label or specified in accompanying documents in the technical specifications published by the manufacturer. The following information must accompany the CE marking symbol:

- ◆ **Manufacturer's name and registered address or identification mark;**
- ◆ **Last two digits of the year in which the CE marking was applied;**
- ◆ **Reference to the product standard (EN 14351-1);**
- ◆ **Description of the product: generic name, material, size, etc. and intended use; Information about the essential characteristics that must be declared: Declared values or levels and/or classes;**
- ◆ **NPD - " No Performance Determined" for characteristics when relevant.**



Il simbolo della marcatura CE e le informazioni di accompagnamento devono essere apposti in modo visibile, leggibile e indelebile in una o più delle posizioni seguenti (gerarchia di preferenza del fabbricante):

Qualsiasi parte idonea del prodotto stesso, purché sia assicurata la visibilità quando si aprono le ante; Su un'etichetta attaccata; Sul suo imballaggio; Sul documento commerciale di accompagnamento.

DOCUMENTAZIONE TECNICA DI ACCOMPAGNAMENTO

Il fabbricante deve fornire informazioni su quanto segue:

- *Immagazzinaggio e movimentazione, se il fabbricante non è responsabile dell'installazione del prodotto;*
- *Requisiti e tecniche d'installazione (sul posto), se il fabbricante non è responsabile dell'installazione del prodotto (Guida UNCSAAL)*
- *Manutenzione e pulizia (Manuale Consorzio TWIN SYSTEMS)*
- *Istruzioni d'uso finali incluse le istruzioni per la sostituzione di componenti*
- *Istruzioni per l'uso in condizioni di sicurezza.*

In Italia i requisiti obbligatori per la Marcatura CE sono:

- *Permeabilità dell'aria*
- *Trasmittanza termica*
- *Proprietà radiative (Fattore solare g, Trasmissione luminosa (TV))*

In Spagna e in Portogallo i requisiti obbligatori per la Marcatura CE sono:

- *Permeabilità all'aria*
- *Tenuta all'acqua*
- *Resistenza al vento*
- *Trasmittanza termica*
- *Isolamento acustico*

The CE marking and accompanying information must be affixed in a visible, legible and indelible way in one or more of the following positions (manufacturer's hierarchy of preference):

Any suitable part of the product itself, provided that visibility is ensured when opening the doors; On an attached label; On its packaging; On the accompanying commercial document.

ACCOMPANYING TECHNICAL DOCUMENTATION

The manufacturer will provide information about:

- *Storage and handling, if the manufacturer is not responsible for the installation of the product*
- *Requirements and installation methods (on site), if the manufacturer is not responsible for the installation of the product (UNCSAAL Guide)*
- *Maintenance and cleaning (TWIN SYSTEMS Consortium Manual)*
- *Final instructions for use including instructions for replacing components; Instructions for safe use.*

In Italy, the mandatory requirements for CE marking are:

- *Air permeability*
- *Heat Transmittance*
- *Radiative properties (Solar factor g, Light transmission (TV)).*

In Spain and Portugal the mandatory requirements for CE marking are :

- *Air permeability*
- *Watertightnes*
- *Wind resistance*
- *Heat Transmittance*
- *Sound insulation*



TRASMITTANZA TERMICA DEI SERRAMENTI

HEAT TRANSMISSION OF WINDOWS

E' necessario sapere che le prescrizioni dettate dal decreto ministeriale cambiano in funzione della tipologia di intervento edilizio (nuova costruzione, ristrutturazione importante di primo oppure secondo livello, riqualificazione energetica) e si applicano ad edifici sia pubblici sia privati.

Per edifici di nuova costruzione si intendono quei fabbricati il cui titolo abilitativo sia stato richiesto dopo l'entrata in vigore del decreto.

Sono assimilati agli edifici di nuova costruzione gli edifici sottoposti a demolizione e ricostruzione, qualunque sia il titolo abilitativo necessario, e gli ampliamenti di edifici esistenti la cui nuova porzione abbia un volume lordo climatizzato superiore al 15% di quello esistente o comunque superiore a 500 m³.

Per interventi di ristrutturazione importante di primo livello si intendono quelli che interessano l'involucro edilizio con un'incidenza superiore al 50 per cento della superficie disperdente lorda complessiva dell'edificio, comprendendo anche la ristrutturazione dell'impianto termico per il servizio di climatizzazione invernale e/o estiva asservito all'intero edificio.

Per interventi di ristrutturazione importante di secondo livello si intendono quelli che interessano l'involucro edilizio con un incidenza superiore al 25 per cento della superficie disperdente lorda complessiva dell'edificio e possono interessare l'impianto termico per il servizio di climatizzazione invernale e/o estiva.

Negli interventi di riqualificazione energetica rientrano gli interventi non riconducibili agli interventi succitati e che hanno un impatto sulla prestazione energetica dell'edificio. Rientrano quindi anche:

- Le ristrutturazioni che interessano l'involucro edilizio con un incidenza inferiore o uguale al 25% della superficie disperdente lorda complessiva dell'edificio e/o consistono nella nuova installazione, nella ristrutturazione di un impianto termico asservito all'edificio o di altri interventi parziali, ivi compresa la sostituzione del generatore;

- Gli ampliamenti di edifici esistenti la cui nuova porzione abbia un volume lordo climatizzato inferiore o uguale al 15% di quello esistente o comunque inferiore a 500 m³.

Per gli edifici di nuova costruzione e per quelli sottoposti a ristrutturazioni di primo livello, non sono previsti specifici limiti di trasmittanza termica da rispettare per le chiusure trasparenti. Sussiste l'obbligo di rispettare limiti per quanto concerne altri parametri tecnici che connotano gli impianti, l'involucro edilizio e l'edificio nel loro complesso (per esempio coefficiente medio globale di scambio termico per trasmissione per unità di superficie disperdente HT^{*} - area solare equivalente estiva per unità di superficie utile Asol,est/Asup utile - indice di prestazione termica utile per riscaldamento EPH,nd - indice di prestazione termica utile per il raffrescamento EPC,nd - indice di prestazione energetica globale dell'edificio EPgl,tot, ecc.) contenuti nell'Allegato A del decreto

Note that the requirements as of the ministerial decree depend on the type of construction (new construction, major first or second level renovation, energy upgrading) and apply to both public and private buildings.

New buildings are those whose building permit has been requested following the promulgation of the decree.

Buildings subject to demolition and reconstruction, irrespective of the type of building permit, and extensions to existing buildings whose new portion has a gross air-conditioned volume of more than 15% of the existing one or in any case more than 500 m³ are considered new buildings.

Major first level renovations are those affecting the building shell with an impact of more than 50% of the building's total gross dispersant surface, also including the renovation of the heating system for the winter and/or summer air conditioning service of the entire building.

For major second-level renovation interventions, those that concern the building shell with an impact of more than 25 percent of the building's total gross dispersant surface and can regard the heating plant system for the winter and/or summer air conditioning service.

Energy upgrading works include activities that are not attributable to the aforementioned activities and that have an impact on the building's energy performance. The following are therefore also included:

- Renovations that affect the building shell with an impact of less than or equal to 25% of the building's total gross dispersant surface and/or the new installation or upgrading of the building's heating plant or other partial works, including the replacement of the generator;
- Extensions of existing buildings whose new portion has a gross air-conditioned volume of less than or equal to 15% of the existing one or in any case less than 500 m³.

For new buildings and buildings undergoing first level renovations, there are no specific heat transmission limits to be respected for transparent doors. There is an obligation to respect the limits of other technical parameters that characterise the plants, shell and building as a whole (for example, average overall heat exchange coefficient for transmission by dispersant surface unit HT^{} - equivalent summer solar area per unit of surface area Asol,est/Asup - useful heat performance index for heating EPH,nd - heat performance index for cooling EPC,nd - overall energy performance index of the building EPgl,tot, etc.) contained in Annex A of the decree*



I limiti dell'Allegato A sul coefficiente medio globale di scambio termico per trasmissione per unità di superficie disperdente HT' sono da rispettare anche per gli interventi di ristrutturazione importante di secondo livello.

Nell'ambito degli interventi di ristrutturazione importante di secondo livello e degli interventi di riqualificazione energetica sono invece da rispettare i limiti riportati nell'Appendice B del decreto relativamente:

- Alla trasmittanza termica U_w dei serramenti (trasparenti, opachi) e dei cassonetti posti a delimitazione di ambienti climatizzati verso l'esterno oppure verso ambienti non climatizzati (cfr. tabella 1);
- Al fattore di trasmissione solare totale g_{gl+sh} dei serramenti vetrati in combinazione con schermature solari mobili posizionati sui fronti dell'edificio SUD, EST, OVEST, SUD-EST, SUD-OVEST (cfr. tabella 2).

The limits of Annex A on the overall average coefficient of heat exchange through transmission by unit of dispersant surface HT' must also be respected for major second-level renovations.

In the case of major second level renovations and energy upgrading works, the limits set out in Appendix B of the decree must be respected for:

- Heat transmission U_w of the windows (transparent, opaque) and shutter boxes positioned to delimit air-conditioned environments towards the outside or towards non-conditioned environments (see table 1);
- The total solar transmission factor g_{gl+sh} glazed windows in combination with mobile solar shields positioned on the SOUTH, EAST, WEST, SOUTH-EAST, SOUTH-WEST building façades (see table 2).

Tabella/Table 1

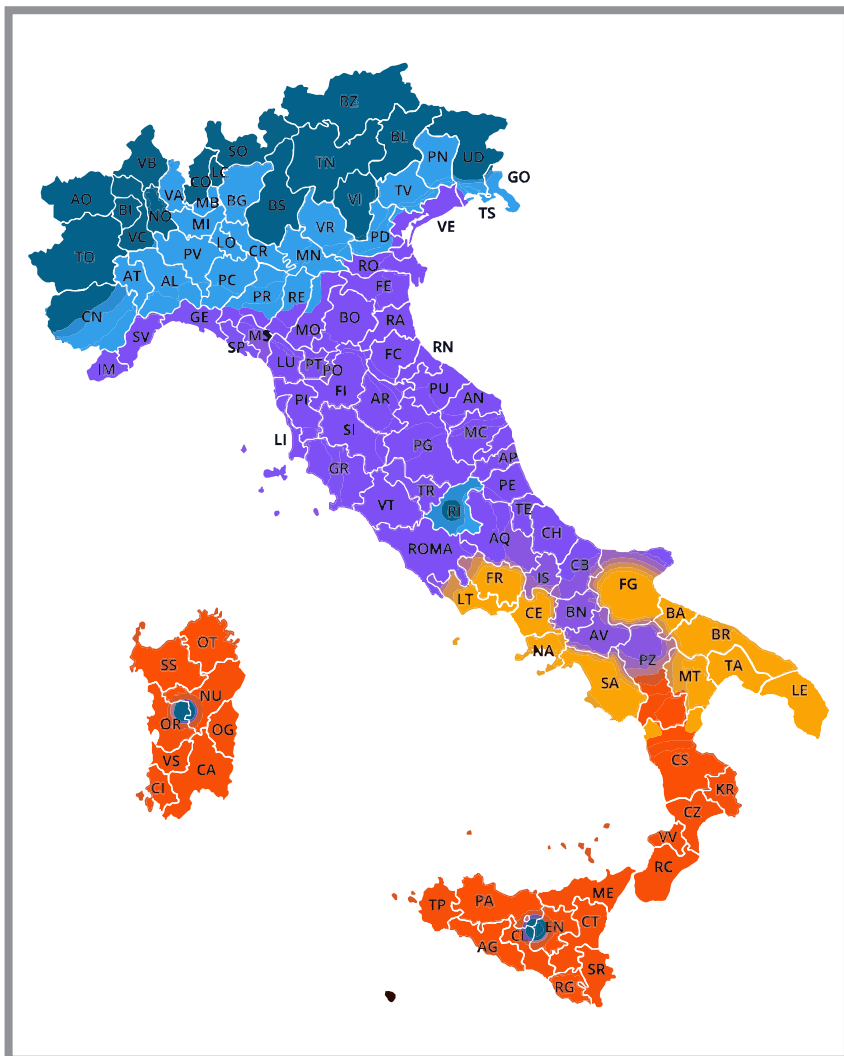
Valori limite della trasmittanza U_w dei serramenti (trasparenti, opachi) e dei cassonetti posti a delimitazione di ambienti climatizzati verso l'esterno oppure verso ambienti non climatizzati.

ZONA CLIMATICA	U_w [W/m ² K]	
	2021	ECOBONUS
Zona A	3.00	2.60
Zona B	3.00	2.60
Zona C	2.00	1.75
Zona D	1.80	1.67
Zona E	1.40	1.30
Zona F	1.00	1.00

Tabella/Table 2

Valori limite del fattore di trasmissione solare totale g_{gl+sh} chiusure trasparenti in presenza di schermature solari mobili installate su fronti dell'edificio SUD, EST, OVEST, SUD-EST, SUD-OVEST

ZONA CLIMATICA CLIMATIC ZONE	g_{gl+sh}
	2021
Zone TUTTE ALL ZONES	0.35





VALUTAZIONE DELLA PRESTAZIONE TERMICA DEI SERRAMENTI

TRASMITTANZA TERMICA:

La trasmittanza termica rappresenta il parametro più significativo per la valutazione del comportamento termico di un prodotto edilizio: minore è il suo valore migliore è la prestazione termica posseduta dal componente stesso.

Il calcolo semplificato della trasmittanza termica del componente finestrato U_w composta da un singolo serramento e relativo vetro (o pannello) si esegue con la formula:

VALUTAZIONE DELLA PRESTAZIONE TERMICA DEI SERRAMENTI

HEAT TRANSMISSION:

Heat transmission is the most significant factor in the evaluation of the thermal performance of a building product: the lower its value, the higher the thermal performance of the product.

The simplified heat transmission calculation of the product glazing U_w comprising a single window and related glass (or panel) the formula is:

$$U_w = \frac{A_g U_g + A_f U_f + l_g \emptyset_g}{A_g + A_f}$$

■ A_g : Area del vetro in m^2

■ U_g : Trasmittanza termica riferito all'area centrale della vetrata, e non include l'effetto del distanziatore del vetro lungo il bordo della vetrata stessa

■ A_f : Area del telaio

■ U_f : Trasmittanza termica del telaio applicabile in assenza della vetrata

■ l_g : Lunghezza del perimetro del vetro

■ \emptyset_g : Trasmittanza termica lineare concernente la conduzione di calore supplementare che avviene a causa dell'interazione tra telaio, vetri e distanziatore dei vetri in funzione delle proprietà termiche di ognuno di questi componenti e si rileva, secondo quanto precisato nell'allegato E della norma UNI EN ISO 10077-1, preferibilmente con il calcolo numerico eseguito in accordo con la norma ISO 10077-2; quando non sono disponibili i risultati di calcolo dettagliati ci si può riferire ai prospetti E.1 ed E.2 i quali indicano i valori \emptyset_g di default per le tipiche combinazioni di telai, vetri e distanziatori.

■ A_g : Area of the glass in m^2

■ U_g : Heat transmission of the central area of the window, not including the effect of the glass spacer along the edge of the window

■ A_f : Frame area

■ U_f : Heat transmission of the frame applicable in absence of the glass

■ l_g : Length of the perimeter of the glass

■ \emptyset_g : Linear heat transmission concerning the additional heat conduction that occurs due to the interaction between the frame, glass and spacer of the glass as a function of the thermal properties of each of these components and it is noted, as specified in Annex E of standard UNI EN ISO 10077-1, preferably with the numerical calculation performed in accordance with ISO 10077-2; when the detailed calculation results are not available you can refer to the default \emptyset_g for the typical combinations of frames, glass and spacers.


ESTENDIBILITÀ

L'appendice F della norma di prodotto UNI EN 14351-1 suggerisce le tipologie di serramento rappresentative e le relative estensioni, ma essendo la tabella puramente informativa, sta allo stesso produttore scegliere i campioni.

EXTENSIBILITY

Appendix F of the product standard UNI EN 14351-1 suggests the types of typical windows and their extensions, but since the table is purely informative, it is up to the manufacturer to choose the samples.

TIPO DI FINESTRA WINDOW TYPE	POSSIBILE ESTENSIONE Possible Extension
Anta FISSA <i>Fixed</i>	Finestra Battente/Ribalta <i>Tilt & Turn Window</i>
Porta Finestra ad Anta Singola (Apertura Interna o Esterna) <i>Single door window (internal or external opening)</i>	
Finestra Anta Singola con Ribalta <i>Single Sash Tilt & Turn Window</i>	
Finestra con DUE o più Porte (Apertura Interna o Esterna) <i>Window with two or more doors (internal or external opening)</i>	Stessa Tipologia <i>Same Type</i>
Finestra a UNA o DUE ante orizzontali scorrevoli <i>Window with ONE or TWO horizontal sliding sashes</i>	
Finestra con DUE Ante Scorrevoli <i>Window with TWO Sliding Sashes</i>	Stessa Tipologia <i>Same Type</i>
Finestra a UNA o DUE ante orizzontali scorrevoli con Ribalta <i>Window with ONE or TWO horizontal sliding sashes with Tilt & Turn</i>	Stessa Tipologia <i>Same Type</i>
Bilico Orizzontale o Verticale <i>Horizontal or vertical pivoting window</i>	Stessa Tipologia <i>Same Type</i>
Finestra a Soffietto <i>Folding Window</i>	Stessa Tipologia <i>Same Type</i>

La norma UNI EN 14351-1 prevede che il calcolo effettuato su di un serramento aventi dimensioni:

1230 (±25%) x 1480 (-25%)
1480 (+25%) x 2180 (±25%)

Le analisi termiche effettuate con le misure sopra descritte, possono essere estese a tutti i serramenti di tutte le dimensioni, purché il vetro utilizzato abbia come valore di U_g uguale o inferiore a 1.9 w/m²K, altrimenti la norma delle regole di estensione dei valori calcolati sull'infisso normalizzato ad infissi di diverse dimensioni.

Ovviamente i calcoli devono essere effettuati sulle stesse tipologie di infissi, e s'intende che una modifica del componente modifica la caratteristica in questione. In termini di prestazioni termiche è ovvio che andando a togliere o ad aggiungere elementi (per esempio passare da una finestra ad una anta, da una a due e così via), determina un variazione dei valori finali.

The UNI EN 14351-1 standard sets forth the calculation carried out on a window with dimensions:

1230 (±25%) x 1480 (-25%)
1480 (+25%) x 2180 (±25%)

The thermal analyses carried out with the measurements described above can be extended to doors and windows of all sizes, provided that the glass used has a U_g value equal to or less than 1.9 w/m²K, otherwise the standard of the rules of the values calculated on the normalised frame is extended to frames of different sizes.

Obviously, the calculations must be carried out on the same types of frames, and it is understood that any modification to the component changes the characteristic in question. In terms of thermal performance, it is clear that, removing or adding elements (for example, switching from a window with one door to one with two doors, and so on) results in a change in the final values.



POSA QUALITÀ

IL MARCHIO

Il Marchio Posa Qualità Serramenti distinguerà i migliori costruttori italiani di serramenti di tutti i materiali, offrendo ai consumatori italiani uno strumento tangibile per distinguere le migliori aziende con una garanzia assicurativa post vendita sul prodotto installato fino a 10 anni.

In questo modo il costruttore di serramenti potrà qualificare al cliente non solo le prestazioni «astratte» di un serramento, bensì quelle reali, una volta installato, potrà attestare la qualificazione della propria Azienda e potrà garantire nel tempo ciò che ha venduto. Perché un Marchio rigoroso sulla Posa è l'unica forma di garanzia tangibile da offrire al consumatore.

Il progetto Marchi Posa Qualità prevede un piano di formazione che coinvolgerà tutta la filiera industriale del serramento, un Marchio che certificherà la qualità della progettazione della posa attraverso severi test di laboratorio e un Marchio che garantirà e verificherà la sua corretta esecuzione attraverso controlli a campione.

il consorzio TWIN SYSTEMS è certificato PROGETTAZIONE Posa Qualità Serramenti dal 2020. I suoi consorziati organizzano periodicamente corsi professionali per l'acquisizione dei patentini professionali per i posatori.



POSA QUALITÀ

THE TRADEMARK

The Posa Qualità Serramenti Trademark identifies the best Italian manufacturers of windows and doors in all materials, offering Italian consumers a tangible way of identifying the best companies with an after-sales warranty on the installed product of up to 10 years.

In this way, the window manufacturer will be able to offer the customer not only a guaranteed "generic" good performance of the window, but real guarantees and, once installed, it will be able to attest the quality of the company and guarantee the products sold over time. Because guaranteed good installation is the only way offering customers peace of mind.

The Posa Qualità Brands project includes a training plan that will involve the entire window supply chain, a Brand that will certify the quality of the installation by means of strict laboratory tests and guarantee correct installation through spot checks.

The TWIN SYSTEMS Consortium has been certified Posa Qualità Serramenti DESIGN since 2020. The consortium members organise periodic training courses for installers with the award of professional licenses.

MANUALE e CATALOGO PRODOTTI TWIN SYSTEMS POSA QUALITÀ

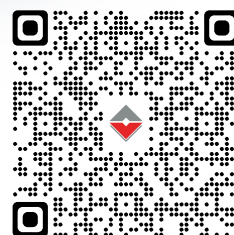


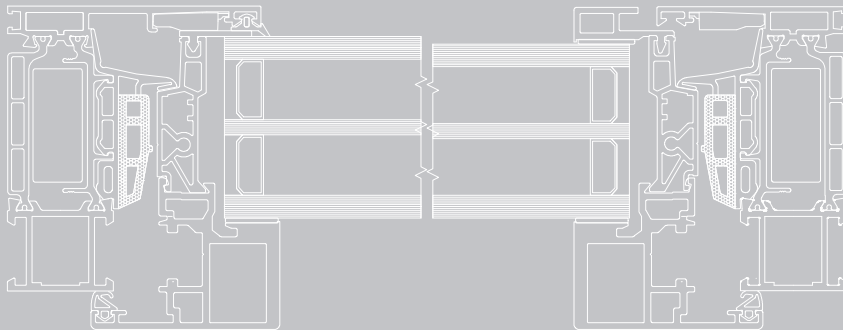
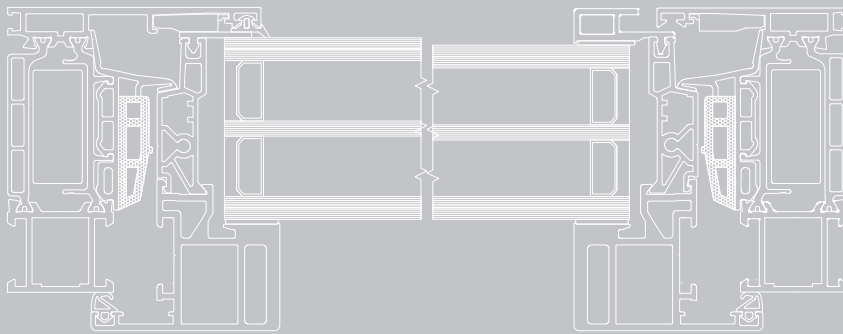
IL MANUALE e CATALOGO PRODOTTI TWIN SYSTEMS per la POSA QUALITÀ è

- Disponibile presso le sedi dei consorziati e dei serramentisti di riferimento
- Liberamente scaricabile sul sito www.twinsystems.it nella sezione CATALOGHI

The TWIN SYSTEMS MANUAL and PRODUCT CATALOGUE for POSA QUALITÀ

- Is available from consortium members and reference window and door manufacturers
- Free download from the website www.twinsystems.it in the CATALOGUES section







CX75.170		Tavola Table 04
Telaio ad L piccolo <i>Small L Frame</i>		
Peso Weight kg/m l. 1.327		
Jx 35.26 cm ⁴ Wx 7.81 cm ³		
Jy 10.99 cm ⁴ Wy 2.42 cm ³		

CX75.280		Tavola Table 05
Anta CE <i>Sash CE</i>		
Peso Weight kg/m l. 1.234		
Jx 6.81 cm ⁴ Wx 2.80 cm ³		
Jy 7.27 cm ⁴ Wy 2.30 cm ³		

CX75.177		Tavola Table 04
Telaio a Z piccolo <i>Small Z Frame</i>		
Peso Weight kg/m l. 1.437		
Jx 41.72 cm ⁴ Wx 10.45 cm ³		
Jy 15.28 cm ⁴ Wy 3.14 cm ³		

CX75.281		Tavola Table 05
Anta FN <i>Sash FN</i>		
Peso Weight kg/m l. 1.163		
Jx 6.45 cm ⁴ Wx 2.72 cm ³		
Jy 7.20 cm ⁴ Wy 2.24 cm ³		

CX75.182		Tavola Table 06
Telaio a T grande <i>Large T Frame</i>		
Peso Weight kg/m l. 2.023		
Jx 59.97 cm ⁴ Wx 13.02 cm ³		
Jy 50.14 cm ⁴ Wy 7.71 cm ³		

CX75.282		Tavola Table 05
Anta FN <i>Sash FN</i>		
Peso Weight kg/m l. 1.488		
Jx 10.72 cm ⁴ Wx 1.40 cm ³		
Jy 10.77 cm ⁴ Wy 1.40 cm ³		

CX75.184		Tavola Table 06
Tel. L piccolo-soglia <i>Large Threshold L Fr.</i>		
Peso Weight kg/m l. 1.821		
Jx 53.43 cm ⁴ Wx 12.61 cm ³		
Jy 29.23 cm ⁴ Wy 5.02 cm ³		

CX75.283		Tavola Table 09
Anta CE <i>Sash CE</i>		
Peso Weight kg/m l. 1.382		
Jx 11,95 cm ⁴ Wx 4.68 cm ³		
Jy 8,74 cm ⁴ Wy 2.49 cm ³		

CX75.186		Tavola Table 10
Telaio ad Z piccolo <i>Small Z Frame</i>		
Peso Weight kg/m l. 1.605		
Jx 41.72 cm ⁴ Wx 10.45 cm ³		
Jy 17.27 cm ⁴ Wy 3.21 cm ³		
Aletta 57 mm. 57 mm flap.		

CX75.284		Tavola Table 09
Anta FN <i>Sash FN</i>		
Peso Weight kg/m l. 1.379		
Jx 12,08 cm ⁴ Wx 8.74 cm ³		
Jy 4,71 cm ⁴ Wy 2.55 cm ³		

CX75.187		Tavola Table 10
Telaio a Z piccolo <i>Small Z Frame</i>		
Peso Weight kg/m l. 1.537		
Jx 41.72 cm ⁴ Wx 10.45 cm ³		
Jy 16.54 cm ⁴ Wy 3.18 cm ³		
Aletta 40 mm. 40 mm flap.		

CX75.285		Tavola Table 05
Anta CE <i>Sash CE</i>		
Peso Weight g 1.557		
Jx 1 0 Wx 4 2		
Jy 8 8 Wy 2 2		

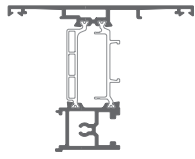

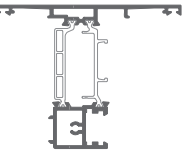
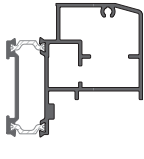
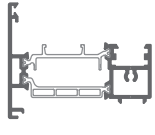

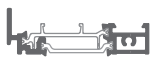

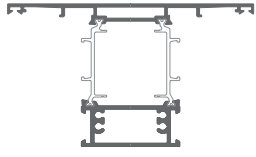

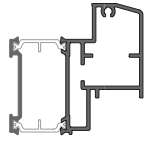



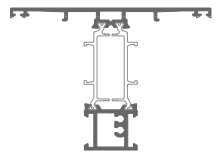

CX75.188		Tavola Table 10
Telaio a Z piccolo <i>Small Z Frame</i>		
Peso Weight kg/m l. 1.691		
Jx 41.72 cm ⁴ Wx 10.45 cm ³		
Jy 18.11 cm ⁴ Wy 3.85 cm ³		
Aletta 70 mm. 70 mm flap.		

CX75.304		Tavola Table 08
Riporto dritto <i>Straight wing</i>		
Peso Weight kg/ml 1.468		
Jx 36.51 cm ⁴ Wx 09.17 cm ³		
Jy 06.90 cm ⁴ Wy 01.97 cm ³		


CX75.189		Tavola Table 10
Tel. Z grande-soglia <i>Large Threshold Z Fr.</i>		
Peso Weight kg/m l. 1.942		
Jx 53.43 cm ⁴ Wx 12.61 cm ³		
Jy 29.98 cm ⁴ Wy 5.11 cm ³		


CX75.308		Tavola Table 08
Riporto dritto f/nastro <i>Straight wing Tape Hardware</i>		
Peso Weight kg/ml 1.433		
Jx 28.71 cm ⁴ Wx 8.10 cm ³		
Jy 8.11 cm ⁴ Wy 2.25 cm ³		





<p>XX75.309</p> <p>Riporto dritto FN <i>Straight wing Tape Hardware</i></p> <p>Peso Weight kg/ml. 1.671</p> <p>Jx 58.60 cm⁴ Wx 15.56 cm³</p> <p>Jy 32.21 cm⁴ Wy 6.34 cm³</p>		<p>Tavola Table 05</p>	<p>CX75.426</p> <p>Cover soprazoccolo <i>Over Sill cover</i></p> <p>Peso Weight kg/ml. 0.359</p> <p>Jx 00.00 cm⁴ Wx 0.00 cm³</p> <p>Jy 00.00 cm⁴ Wy 0,00 cm³</p>		<p>Tavola Table 07</p>
<p>XX75.311</p> <p>Riporto dritto CE <i>Straight wing CE</i></p> <p>Peso Weight kg/ml. 1.599</p> <p>Jx 31.00 cm⁴ Wx 7.87 cm³</p> <p>Jy 5.01 cm⁴ Wy 1.52 cm³</p>		<p>Tavola Table 05</p>	<p>CX75.427</p> <p>Soprazoccolo <i>Over Sill</i></p> <p>Peso Weight kg/ml. 1.843</p> <p>Jx 31.97 cm⁴ Wx 8.66 cm³</p> <p>Jy 25.36 cm⁴ Wy 6.78cm³</p>		<p>Tavola Table 09</p>
<p>CX75.312</p> <p>Riporto Dritto Giunto Aperto <i>Straight wing Open Joint</i></p> <p>Peso Weight kg/ml 1.352</p> <p>Jx 36.5⁰ cm⁴ Wx 09.15 cm³</p> <p>Jy 06.90 cm⁴ Wy 01.97 cm³</p>		<p>Tavola Table 08</p>	<p>CX70.543</p> <p>Fermavetro Dritto <i>Straight glazing bead</i></p> <p>Peso Weight kg/ m L. 0.455</p> <p>Jx 00.00 cm⁴ Wx 0.00 cm³</p> <p>Jy 00.00 cm⁴ Wy 0,00 cm³</p>		<p>Tavola Table 04</p>
<p>CX75.409</p> <p>Soglia bassa <i>Low Threshold</i></p> <p>Peso Weight kg/ml 1.006</p> <p>Jx 20.32 cm⁴ Wx 5.15 cm³</p> <p>Jy 7.08 cm⁴ Wy 0.43 cm³</p>		<p>Tavola Table 07</p>	<p>CX75.588</p> <p>Cover esterna Anta <i>External sash cover</i></p> <p>Peso Weight kg/ml 0.281</p> <p>Jx 00.00 cm⁴ Wx 0.00 cm³</p> <p>Jy 00.00 cm⁴ Wy 0,00 cm³</p>		<p>Tavola Table 07</p>
<p>CX75.422</p> <p>Traverso mm.96 <i>Crosspiece 96 mm.</i></p> <p>Peso Weight kg/ml. 2.120</p> <p>Jx 64.15 cm⁴ Wx 14.40 cm³</p> <p>Jy 52.53 cm⁴ Wy 8.07 cm³</p>		<p>Tavola Table 04</p>	<p>CX75.589</p> <p>Cover esterna inferiore porta <i>Lower external door cover</i></p> <p>Peso Weight kg/ml 0.370</p> <p>Jx 00.00 cm⁴ Wx 0.00 cm³</p> <p>Jy 00.00 cm⁴ Wy 0,00 cm³</p>		<p>Tavola Table 07</p>
<p>CX75.423</p> <p>Soprazoccolo <i>Over Sill</i></p> <p>Peso Weight kg/ml. 1.772</p> <p>Jx 40.04 cm⁴ Wx 9.42 cm³</p> <p>Jy 14.72 cm⁴ Wy 2,92 cm³</p>		<p>Tavola Table 07</p>	<p>XX70.2040</p> <p>Supporto vetro</p> <p>Peso kg/ml. 0.095</p> <p>Jx 00.00 cm⁴ Wx 0.00 cm³</p> <p>Jy 0.00 cm⁴ Wy 0.00 cm³</p>		<p>Tavola Table 07</p>
<p>CX70.424</p> <p>Cover soprazoccolo <i>Over Sill cover</i></p> <p>Peso Weight kg/ml. 0.418</p> <p>Jx 00.00 cm⁴ Wx 0.00 cm³</p> <p>Jy 00.00 cm⁴ Wy 0,00 cm³</p>		<p>Tavola Table 07</p>	<p>XX70.598</p> <p>Supporto vetro</p> <p>Peso kg/ml. 0.163</p> <p>Jx 00.00 cm⁴ Wx 0.00 cm³</p> <p>Jy 0.00 cm⁴ Wy 0.00 cm³</p>		<p>Tavola Table 07</p>
<p>CX75.425</p> <p>Traverso Piccolo mm.106 <i>Small Transon 106 mm.</i></p> <p>Peso Weight kg/ml. 1.616</p> <p>Jx 44.63 cm⁴ Wx 9.44 cm³</p> <p>Jy 23.96 cm⁴ Wy 4.49 cm³</p>		<p>Tavola Table 06</p>	<p>CX70.639</p> <p>Profilo gocciolatoio <i>Drain profile</i></p> <p>Peso Weight kg/ml 0.210</p> <p>Jx 00.00 cm⁴ Wx 0.00 cm³</p> <p>Jy 00.00 cm⁴ Wy 0,00 cm³</p>		<p>Tavola Table 07</p>




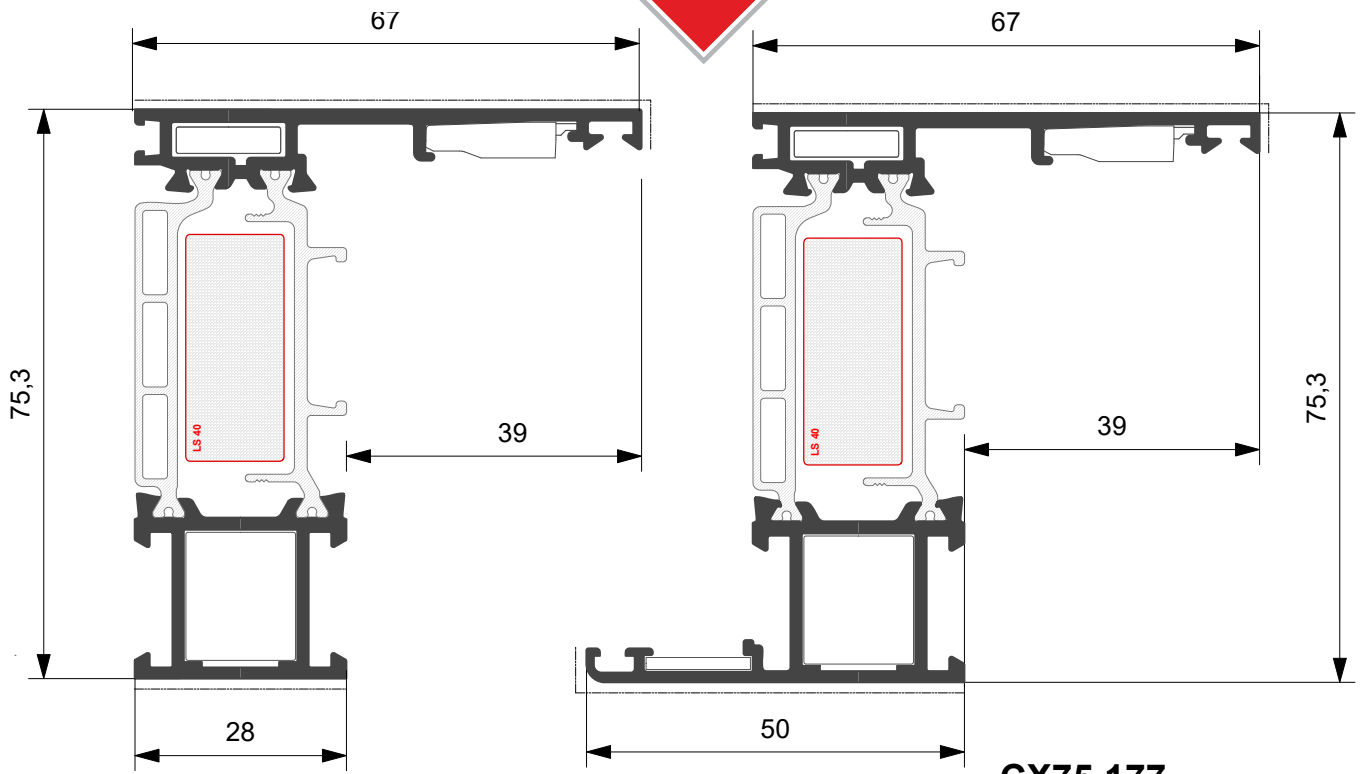
CX75.644			Tavola Table 06
Profilo Sostegno Vetro <i>Glass Support Profile</i>			
Peso Weight	kg/ml 0.407		
00.00 cm ⁴	Wx 0.00 cm ³		
00.00 cm ⁴	W 0,00 cm ³		

XX75.645			Tavola Table 06
Profilo per cartongesso <i>Drywall profile</i>			
Peso Weight	kg/ml 0.224		
Jx 00.00 cm ⁴	Wx 0.00 cm ³		
Jy 00.00 cm ⁴	Wy 0,00 cm ³		

XX70.503			Tavola Table 08
Coprifilo planare per clip <i>Planar strike profile for clips</i>			
Peso Weight	kg/ml. 0.224		
Jx 00.00 cm ⁴	Wx 0.00 cm ³		
Jy 0.00 cm ⁴	Wy 0.00 cm ³		

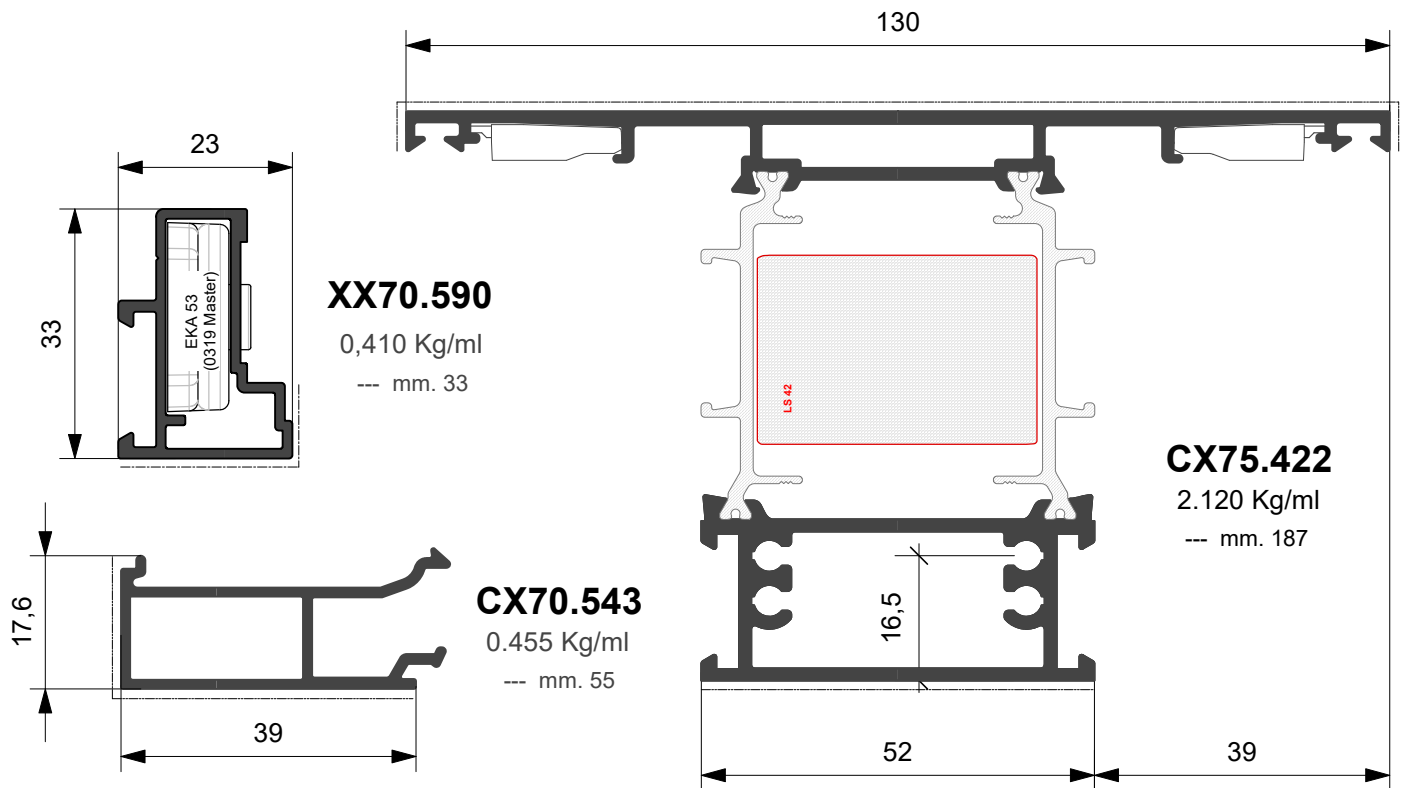
XX70.504			Tavola Table 08
Coprifilo sormonto per clip <i>Overlapping profile for clips</i>			
Peso Weight	kg/ml. 0.238		
Jx 00.00 cm ⁴	Wx 0.00 cm ³		
Jy 0.00 cm ⁴	Wy 0.00 cm ³		

XX70.590			Tavola Table 04
Profilo per parte fissa <i>Part fixed profile</i>			
Peso Weight	kg/ml. 0.238		
Jx 00.00 cm ⁴	Wx 0.00 cm ³		
Jy 0.00 cm ⁴	Wy 0.00 cm ³		



CX75.170
1.327 Kg/ml
--- mm. 100

CX75.177
1.437 Kg/ml
--- mm. 122



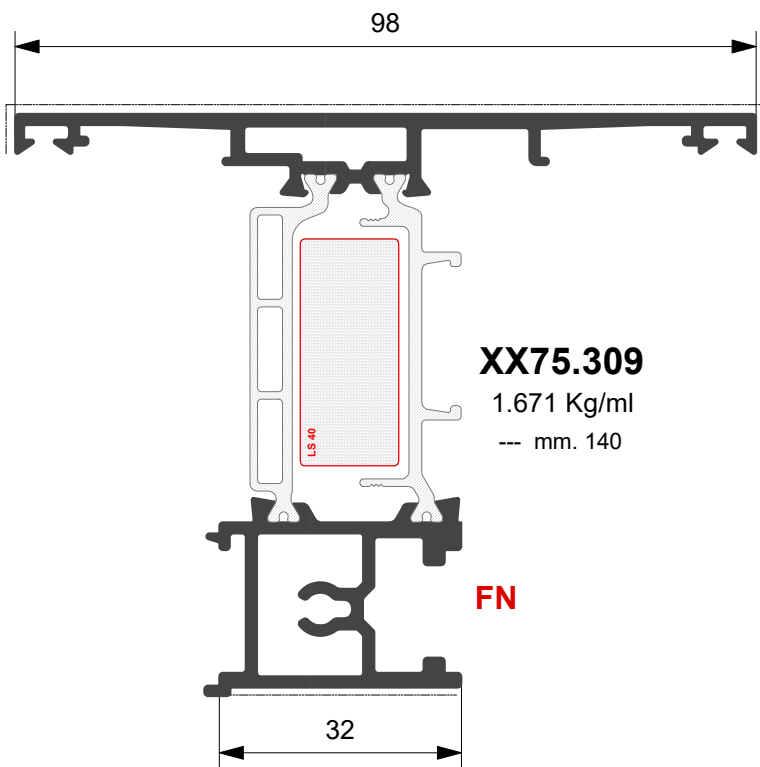
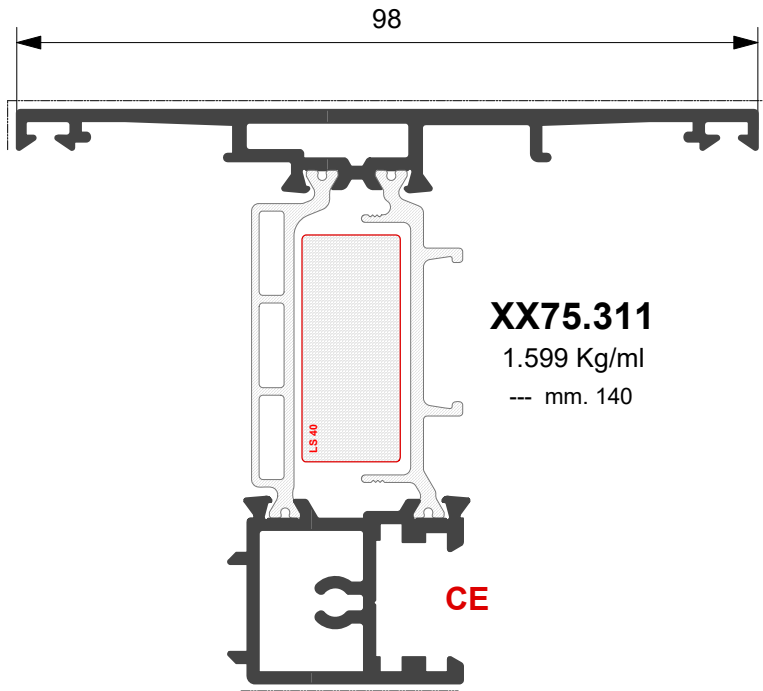
XX70.590
0,410 Kg/ml
--- mm. 33

CX70.543
0.455 Kg/ml
--- mm. 55

CX75.422
2.120 Kg/ml
--- mm. 187

Profilato	Squadretta esterna		Squadretta interna			Squadretta allineamento	
	Cianfrinare	Spinare	Bottone	Cianfrinare	Spinare	Esterna	Interna
CX75.170	ARX.03.SQ	ARX.03.SQ + ARX.08.SQ	ACX.16.SQ	AWX.19.SQ	AWX.19.SQ + ARX.07.SQ	ARX.15.SQ	
CX75.177	ARX.03.SQ	ARX.03.SQ + ARX.08.SQ	ACX.16.SQ	AWX.19.SQ	AWX.19.SQ + ARX.07.SQ	ARX.15.SQ	ARX.10.SQ
XX70.590			EKA.53				

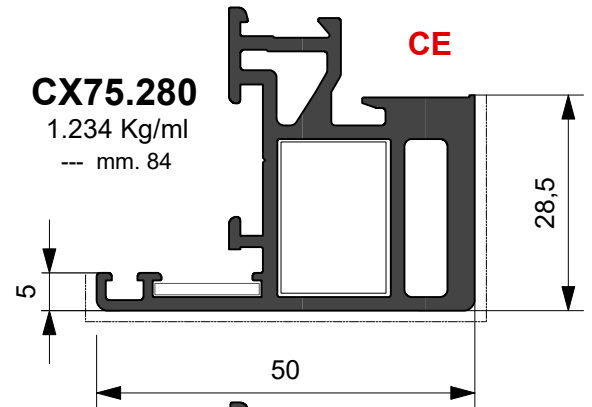
Per avvitatura AWX.19.SQ e aggiungere anche VILM 5x14_D8



Vetrazione/ Glazing 48/46 mm.

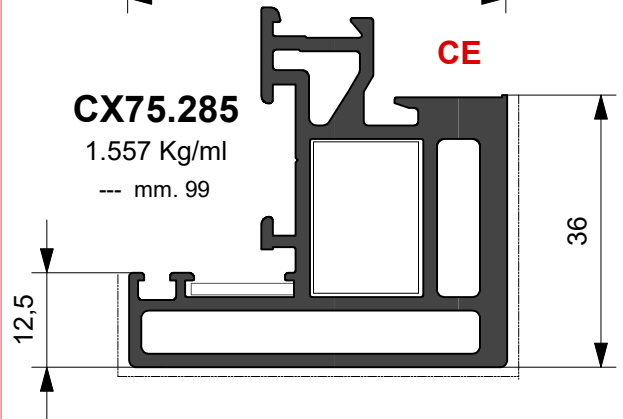
CX75.280

1.234 Kg/ml
--- mm. 84



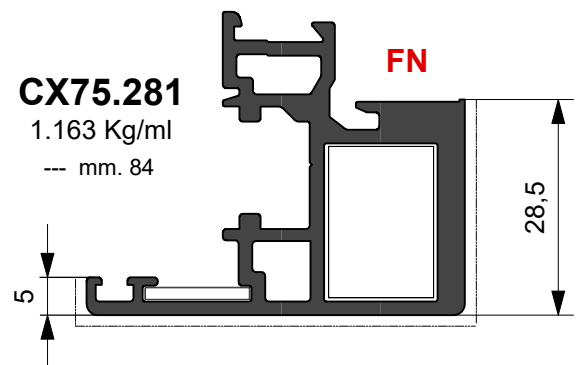
CX75.285

1.557 Kg/ml
--- mm. 99



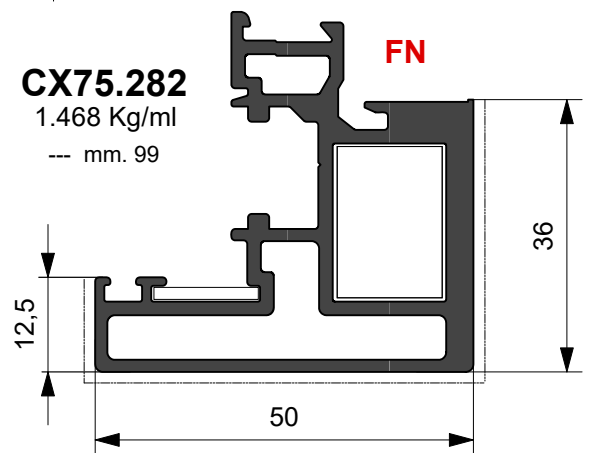
CX75.281

1.163 Kg/ml
--- mm. 84



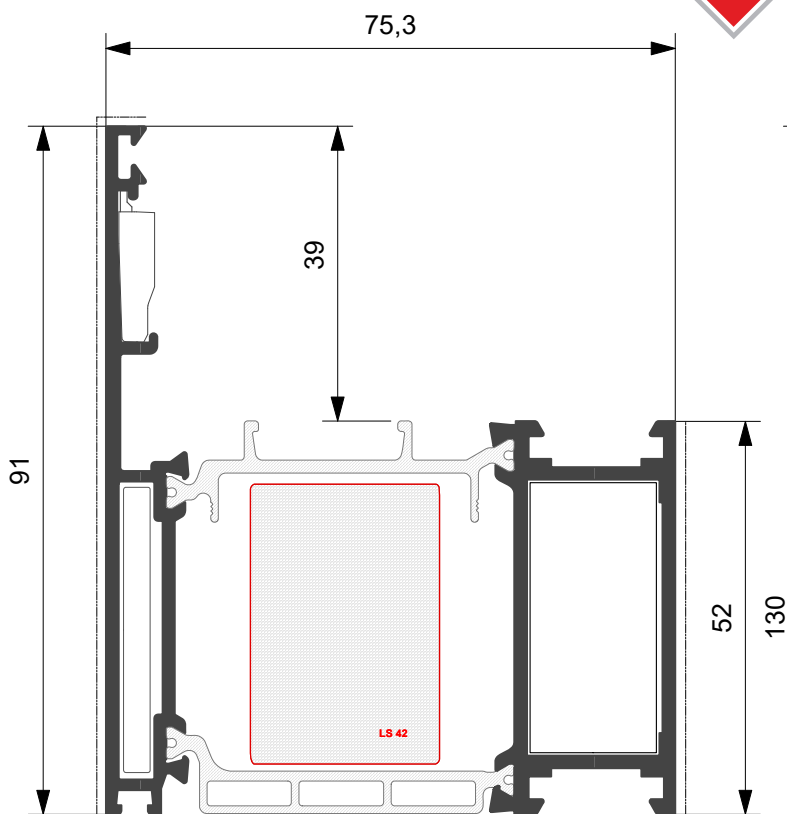
CX75.282

1.468 Kg/ml
--- mm. 99

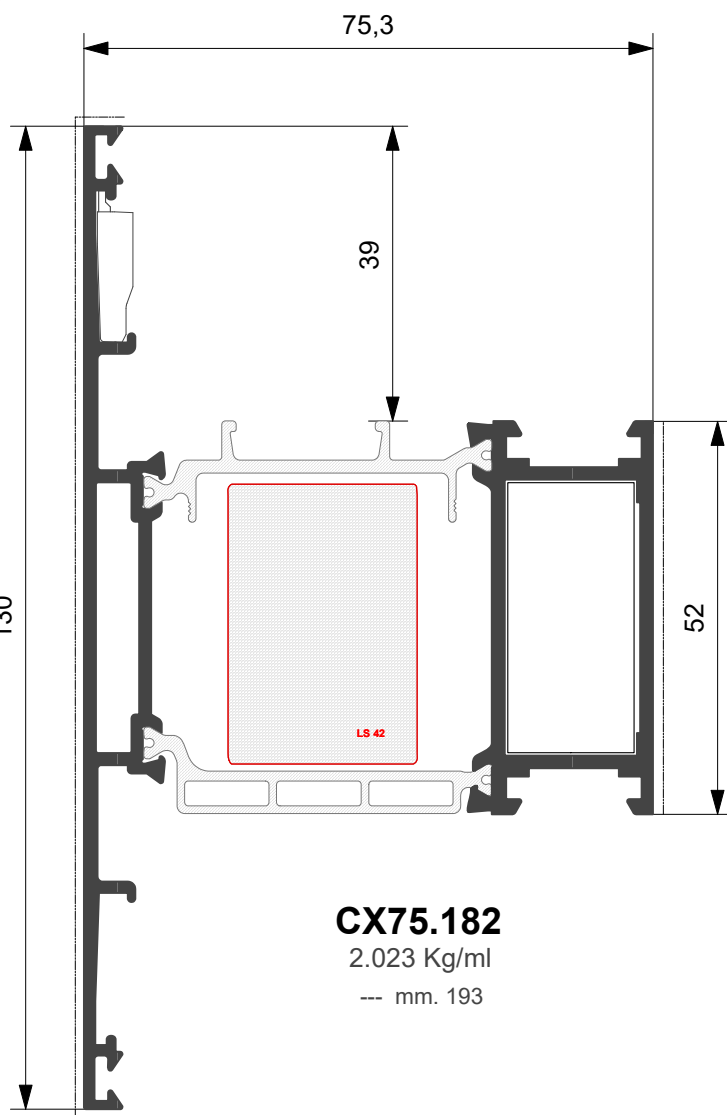


Profilato	Squadretta esterna		Squadretta interna			Squadretta allineamento	
	Cianfrinare	Spinare	Avvitare	Cianfrinare	Spinare	Esterna	Interna
CX75.280			ACX.66.SQ	ACX.66.SQ	ACX.66.SQ+ ARX.07.SQ		ARX.10.SQ
CX75.281			ACX.66.SQ	ACX.66.SQ	ACX.66.SQ+ ARX.07.SQ		ARX.10.SQ
CX75.282			ACX.66.SQ	ACX.66.SQ	ACX.66.SQ+ ARX.07.SQ		ARX.10.SQ
CX75.285			ACX.66.SQ	ACX.66.SQ	ACX.66.SQ+ ARX.07.SQ		ARX.10.SQ

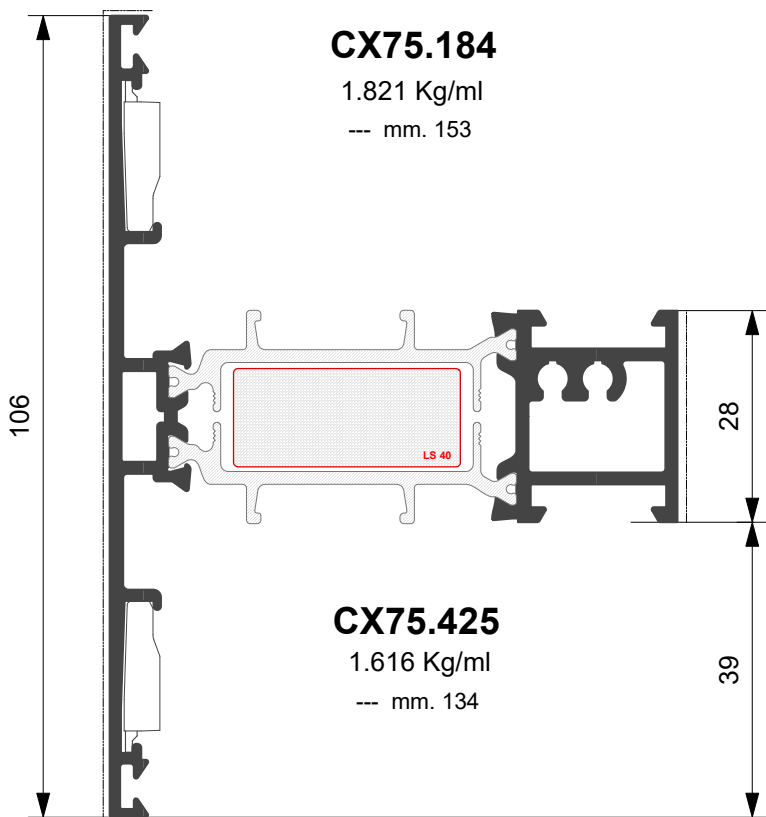
Per avvitatura aggiungere anche VILM 5x14_D8



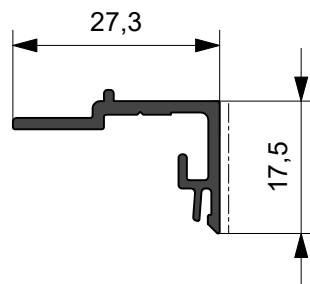
CX75.184
1.821 Kg/ml
--- mm. 153



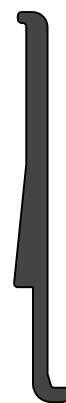
CX75.182
2.023 Kg/ml
--- mm. 193



CX75.425
1.616 Kg/ml
--- mm. 134



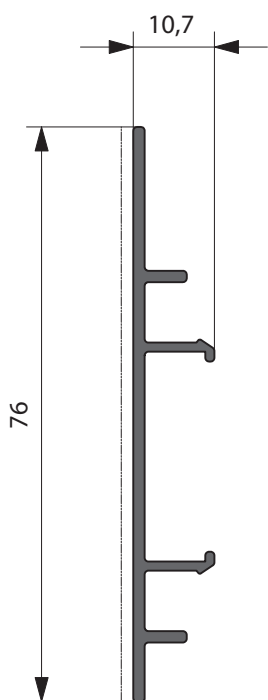
XX75.645
0.224 Kg/ml
--- mm. 000



CX75.644
0.407 Kg/ml
--- mm. 000

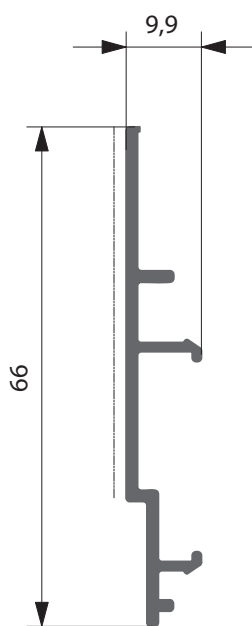
Profilato	Squadretta esterna		Squadretta interna			Squadretta allineamento	
	Cianfrinare	Spinare	Avvitare	Cianfrinare	Spinare	Esterna	Interna
CX75.182	ARX.06.SQ	ARX.06.SQ + ARX.08.SQ	AWX.17.SQ	AWX.17.SQ	AWX.17.SQ+ ARX.07.SQ	ARX.15.SQ	
CX75.184	ARX.06.SQ	ARX.06.SQ + ARX.08.SQ	AWX.17.SQ	AWX.17.SQ	AWX.17.SQ+ ARX.07.SQ	ARX.15.SQ	

Per avvitatura aggiungere anche VILM 5x14_D8



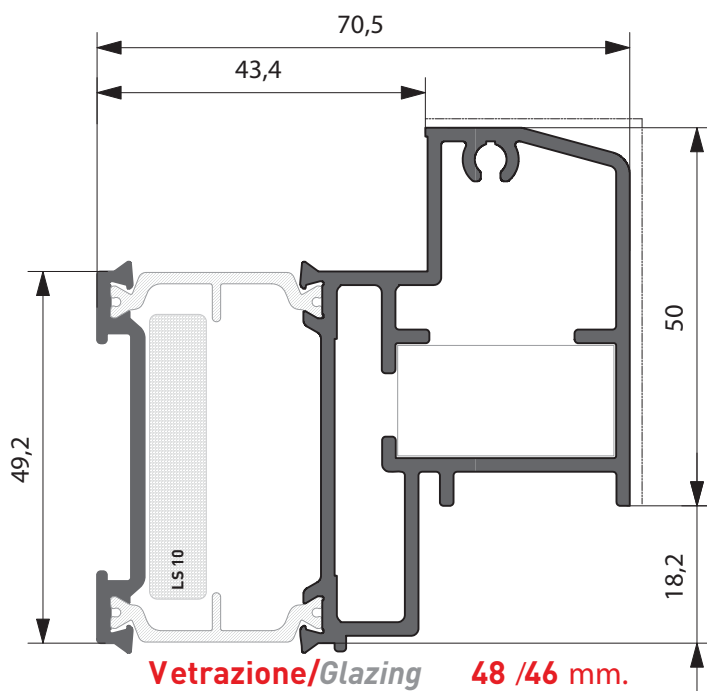
CX70.424

Kg/ml 0.418
--- mm. 76,0



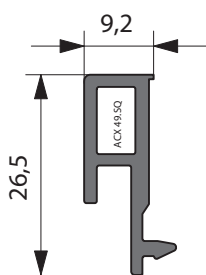
CX75.426

Kg/ml 0.359
--- mm. 66,0



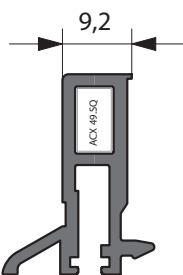
CX75.423

Kg/ml 1.772
--- mm. 88,0



CX75.588

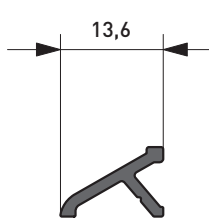
Kg/ml 0.281
--- mm. 36,0



CX75.589*

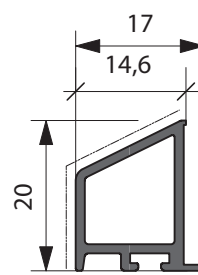
Kg/ml 0.370
--- mm. 44,0

* Solo porta Finestra 1 Anta
* Only for 1 Sash Door/Window



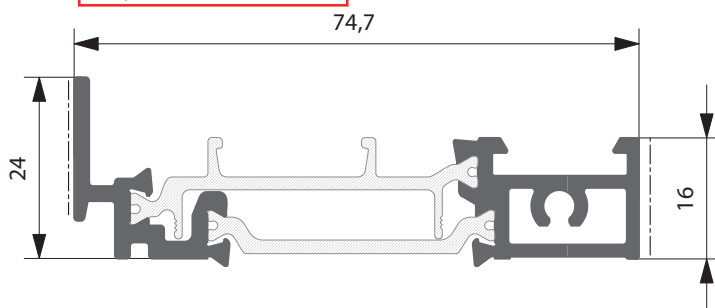
XX70.2040

Kg/ml 0,095
--- mm. 14,0



CX70.639

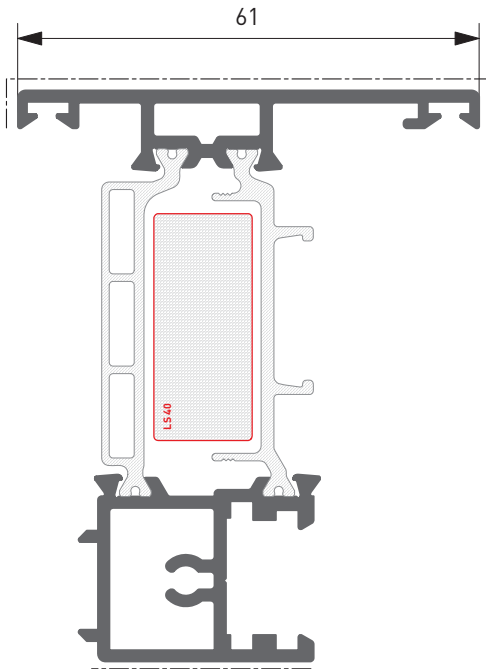
Kg/ml 0.210
--- mm. 31,0



CX75.409

Kg/ml 1.006
--- mm. 34,0

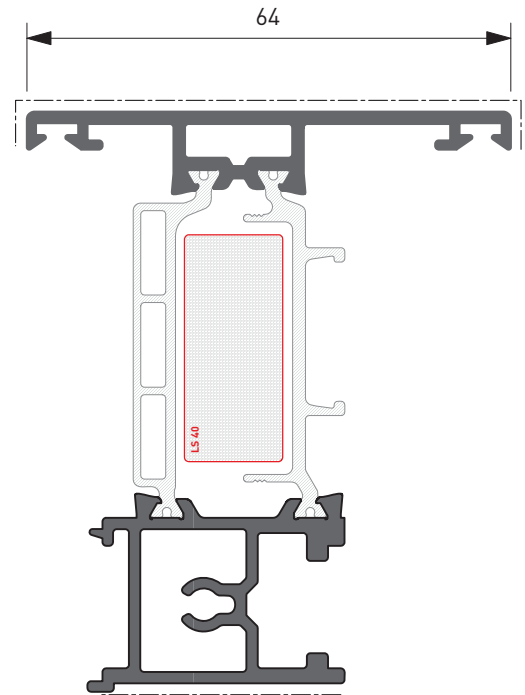
Profilato	Squadretta esterna		Squadretta interna			Squadretta allineamento	
	Cianfrinare	Spinare	Bottone	Cianfrinare	Spinare	Esterna	Interna
CX75.423			ACX.01.SQ				
CX 75.588	ARX.06.SQ			LM 0146			



CX75.304

Kg/ml 1.342

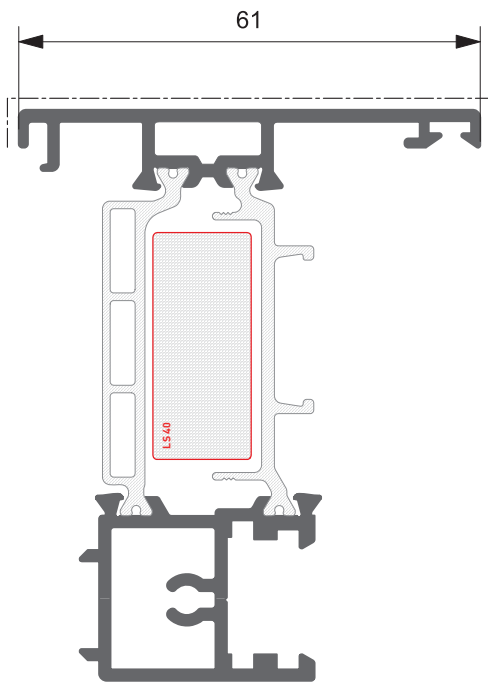
--- mm. 108,0



CX75.308

Kg/ml 1.433

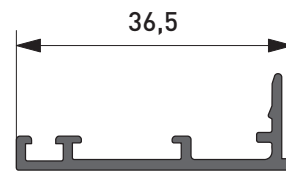
--- mm. 101,0



CX75.312

Kg/ml 1.352

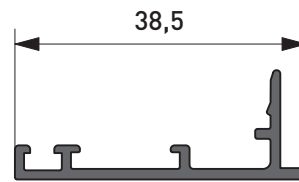
--- mm. 108,0



XX70.503

Kg/ml 0.224

--- mm. 37,0



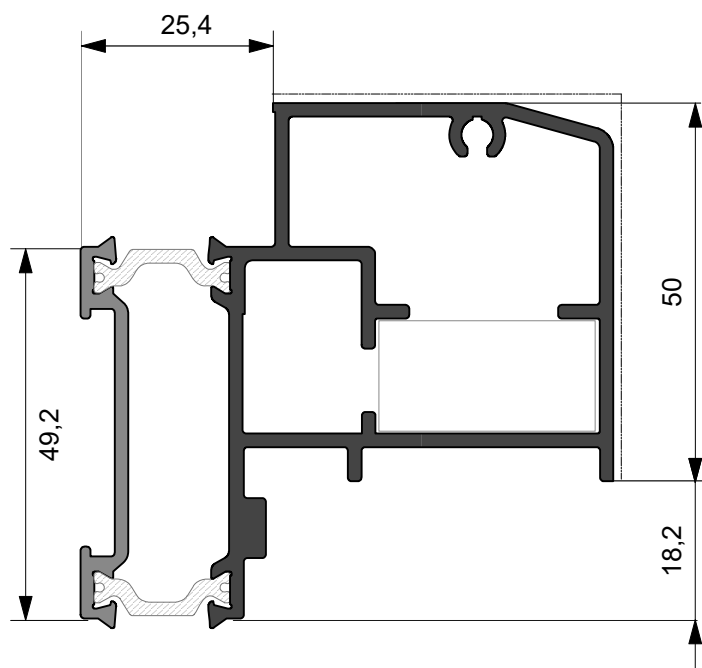
XX70.504

Kg/ml 0.238

--- mm. 39,0



Vetrazione/Glazing 30/28 mm.



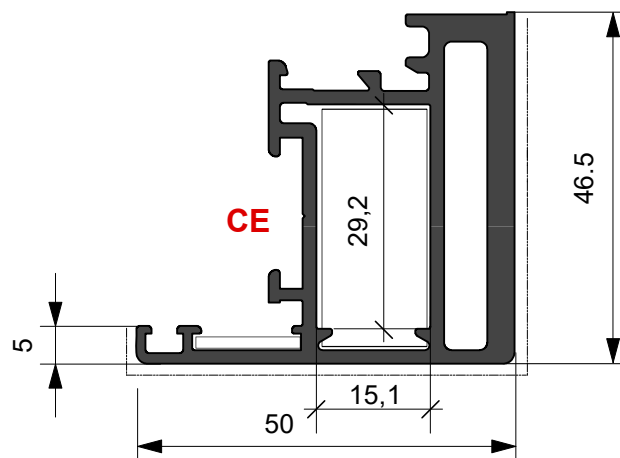
CX75.427

Kg/ml 1.843
--- mm. 96,0



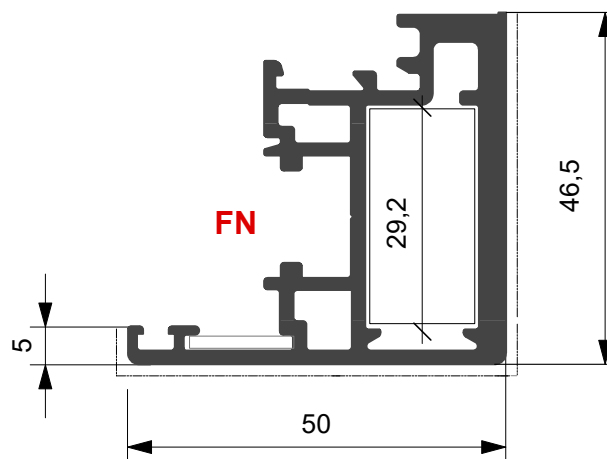
XX70.598

0.163 Kg/ml
--- mm. 000



CX75.283

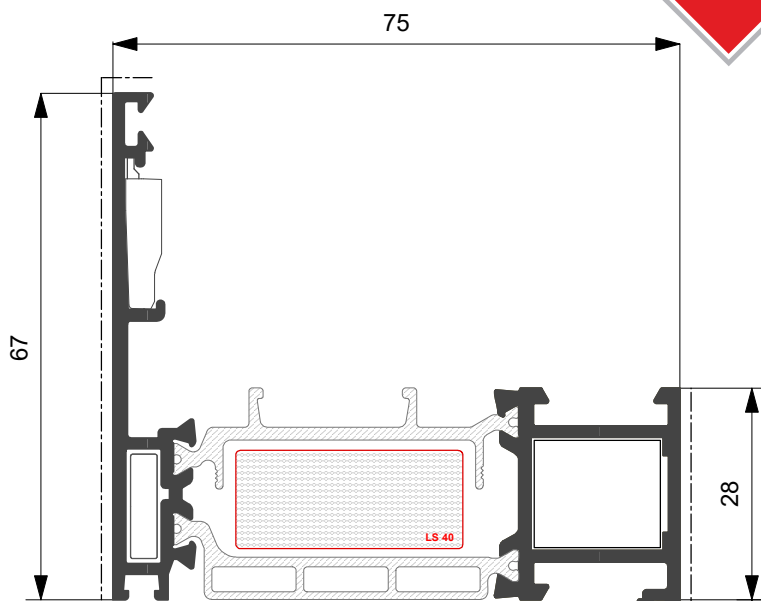
1.382 Kg/ml
--- mm. 84



CX75.284

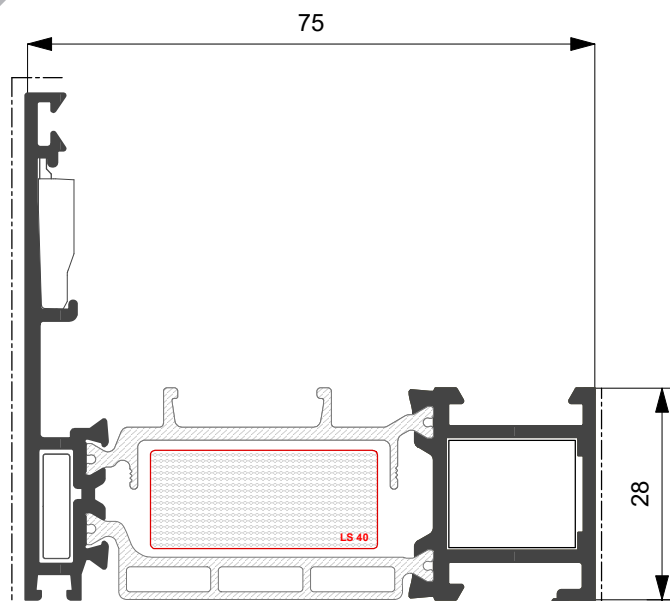
1.379 Kg/ml
--- mm. 101

Profilato	Squadretta esterna		Squadretta interna			Squadretta allineamento	
	Cianfrinare	Spinare	Avvitare	Cianfrinare	Spinare	Esterna	Interna
CX75.283	ARX.03.SQ	ARX.03.SQ + ARX.08.SQ	ACX.01.SQ	ACX.02.SQ	ACX.02.SQ + ARX.07.SQ	ARX.15.SQ	ARX.10.SQ
CX75.284	ARX.03.SQ	ARX.03.SQ + ARX.08.SQ	ACX.01.SQ	ACX.02.SQ	ACX.02.SQ + ARX.07.SQ	ARX.15.SQ	ARX.10.SQ



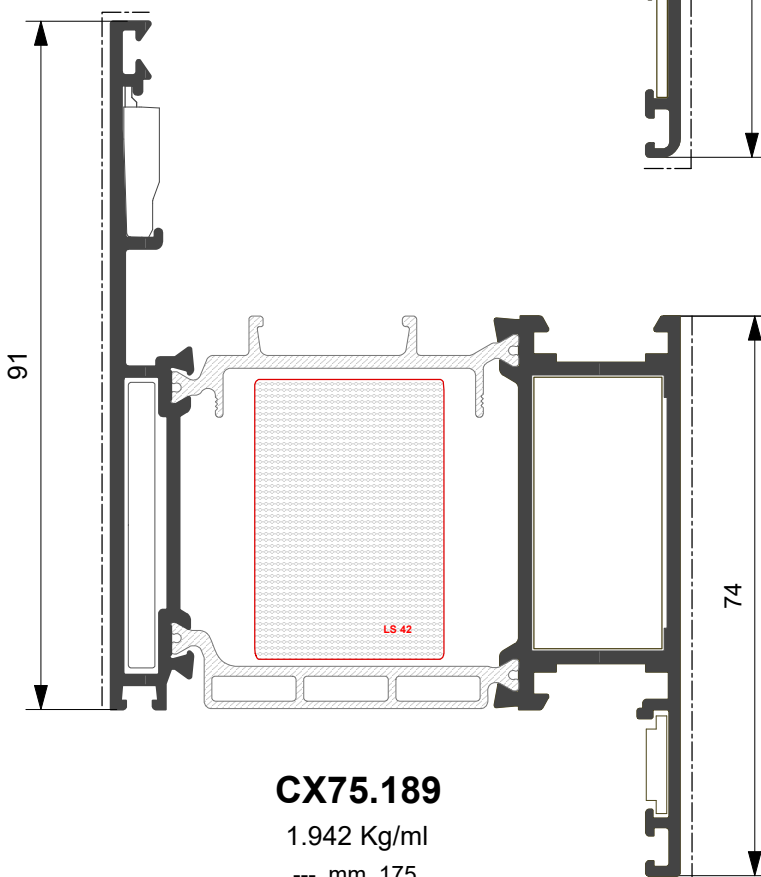
CX75.186

1.605 Kg/ml
--- mm. 159



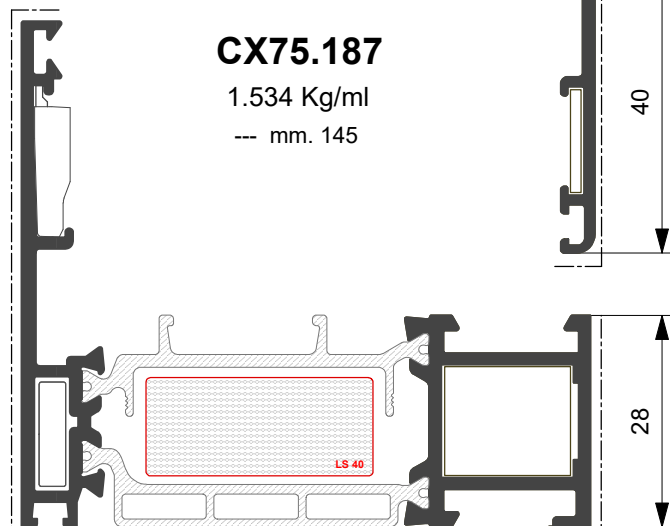
CX75.187

1.534 Kg/ml
--- mm. 145



CX75.189

1.942 Kg/ml
--- mm. 175

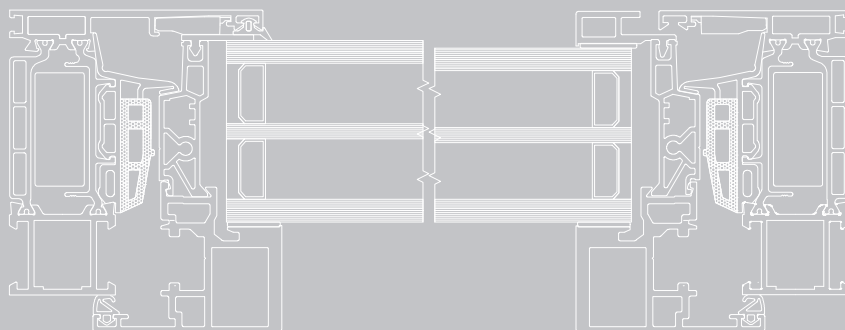
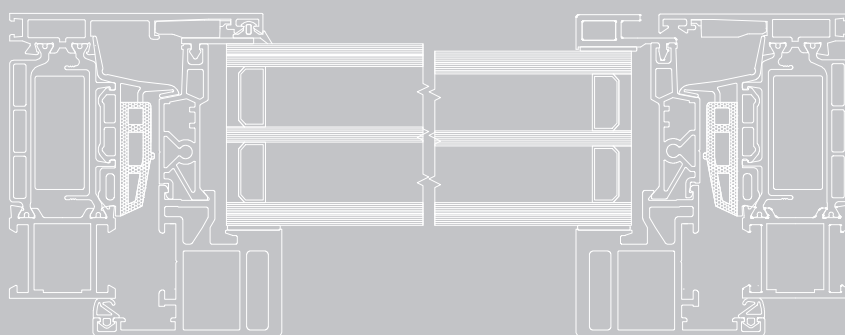


CX75.188

1.691 Kg/ml
--- mm. 175

Profilato	Squadretta esterna		Squadretta interna		Squadretta allineamento	
	Cianfrinare	Spinare	Bottone		Esterna	Interna
CX75.186	ARX.03.SQ	ARX.03.SQ + ARX.08.SQ	ACX.16.SQ	AWX.19.SQ	ARX.15.SQ	ARX.10.SQ
CX75.187	ARX.03.SQ	ARX.03.SQ + ARX.08.SQ	ACX.16.SQ	AWX.19.SQ	ARX.15.SQ	ARX.10.SQ
CX75.188	ARX.03.SQ	ARX.03.SQ + ARX.08.SQ	ACX.16.SQ	AWX.19.SQ	ARX.15.SQ	ARX.10.SQ
CX75.189	ARX.06.SQ	ARX.06.SQ + ARX.08.SQ		AWX.17.SQ	ARX.15.SQ	ARX.10.SQ

Per spinatura aggiungere anche LM0088



**CODIFICA FINITURE SUPERFICIALI ACCESSORI**
ACCESSORIES SURFACE FINISHING CODES

In fase di ordine aggiungere agli accessori, se previste, le seguenti codifiche superficiali:

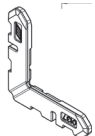

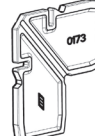
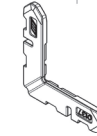

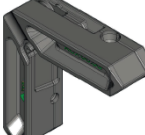
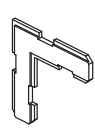
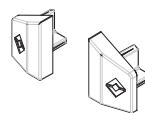
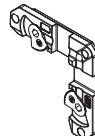
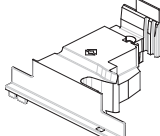
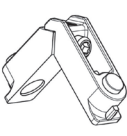
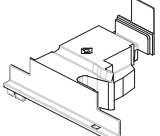
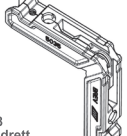
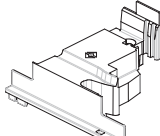

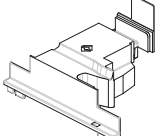
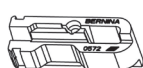

When ordering, add the following surface codes to the accessories listed below, where applicable:

DESCRIPTION	CODICE CODE	DESCRIZIONE
PAINTED MATT BLACK	NEOPA	VERNICIATO NERO OPACO
WHITE	R 9 0 1 0	VERNICIATO BIANCO
IVORY	R 1 0 1 3	VERNICIATO AVORIO
GREEN	R 6 0 0 5	VERNICIATO VERDE
BLACK	R 9 0 0 5	VERNICIATO NERO LUCIDO
BROWN	R 8 0 1 7	VERNICIATO MARRONE
GOTHIC GREEN	G 6 3 6 0	VERNICIATO VERDE GOTICO
GOTHIC GREY	G 9 4 2 0	VERNICIATO GRIGIO GOTICO
GOTHIC BROWN	G 3 9 7 6	VERNICIATO MARRONE GOTICO
SILVER	V E A R	VERNICIATO ARGENTO
WITHERED MOSS	V S C R A	VERDE SCURO RAGGRINZITO
FALLOW	M A R A G	MARRONE RAGGRINZITO
GOLDFINISH GUNMETAL GRAY	K A N F U	CANNA DI FUCILE GOLDFINISH
GOLDFINISH COPPER	K R A M E	RAME GOLDFINISH
GOLDFINISH POLISHED	K I N O X	INOX LUCIDO GOLDFINISH
GOLDFINISH SATIN-FINISH STAINLESS STEEL	K S A T I	INOX SATINATO GOLDFINISH
GOLDFINISH GOLD	K G O L D	GOLD GOLDFINISH
GOLDFINISH ANTIQUE BRASS	K A N T I C	OTTONE ANTICO GOLDFINISH
NEW SILVER	A R G E N T	NEW ARGENTO
NEW BRONZE	B R O N Z	NEW BRONZO

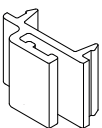
ESEMPIO**ACX 03.53 | R 9010****Maniglia Verniciata | COLORE Bianco Ral 9010**
Painted Handle | COLOUR White RAL 9010


EXAMPLE





<p>ARX.03.SQ</p> <p>Descrizione <i>Description</i> Squadretta cianfrinare/spinare <i>Riveting/crimping corner joint</i> (4.3 mm x 14 mm)</p>		<p>ARX.43.SQ</p> <p>Descrizione <i>Description</i> Squadretta allineamento (cava 14.4 mm x 2 mm) <i>Internal Alining Corner Joint</i></p>	
<p>ARX.06.SQ</p> <p>Descrizione <i>Description</i> Squadretta cianfrinare/spinare <i>Riveting/crimping corner joint</i> (4.3 mm x 39.1 mm)</p>		<p>ACX.49.SQ</p> <p>Descrizione <i>Description</i> Squad. Cianfrinare/Spinare 4.6 x 8.4 mm. <i>Riveting/Crimping corner joint</i></p>	
<p>ARX.07.SQ</p> <p>Spina per ACX.02.SQ e ACX.14.SQ <i>Plug</i></p> <p>ARX.08.SQ</p> <p>Spina per ACX.03.SQ e ACX.06.SQ <i>Plug</i></p>		<p>ACX.66.SQ</p> <p>Descrizione <i>Description</i> Squad. Avvitare/Spinare 20,9 x 15 mm. <i>Screwing/crimping corner joint</i></p>	
<p>ARX.10.SQ</p> <p>Descrizione <i>Description</i> Squadretta allineamento interna <i>Internal Alining Corner Joint</i></p>		<p>ACX.04.45</p> <p>Descrizione <i>Description</i> Tappo per gocciolatoio profilo CX70.639 <i>Cap for profile drip tray CX70.639</i></p>	
<p>ACX.15.SQ</p> <p>Descrizione <i>Description</i> Squad. allineamento tiraggio meccanico <i>External alining corner joint mechanical draught</i></p>		<p>ACX.04.54</p> <p>Descrizione <i>Description</i> Tappo Giunto Aperto <i>Open Coupling Wing Cap</i></p>	 <p>CX75.304 Camera Europea <i>Euro Groove</i></p>
<p>ACX.16.SQ</p> <p>Descrizione <i>Description</i> Squadretta a pulsante <i>Slot Corner Joint</i> (17.5 mm x 15 mm) Pulsante [Button] 8 mm</p>		<p>ACX.04.55</p> <p>Descrizione <i>Description</i> Tappo riporto Giunto Aperto <i>Open Coupling Wing Cap</i></p>	 <p>CX75.308 Ferramenta NASTRO <i>TAPE Hardware</i></p>
<p>AWX.19.SQ</p> <p>Descrizione <i>Description</i> Squad. avvitare / cianf./ spinare <i>Screwing/Riveting/crimping corner joint</i> (17,5 mm x 15 mm)</p>	<p>VIL MSX14_D8 per squadrett</p> 	<p>ACX.04.64</p> <p>Descrizione <i>Description</i> Riporto Tondo/Dritto Round/Straight Wing Tappo Giunto Aperto <i>Open Coupling Wing Cap</i></p>	 <p>XX75.311 Camera Europea <i>Euro Groove</i></p>
<p>ARX.24.SQ</p> <p>Descrizione <i>Description</i> Squad. allineamento esterna <i>External Alining Corner Joint</i></p>		<p>ACX.04.65</p> <p>Descrizione <i>Description</i> Riporto Tondo/Dritto Round/Straight Wing Tappo riporto Giunto Aperto <i>Open Coupling Wing Cap</i></p>	 <p>CX75.309 Ferramenta NASTRO <i>TAPE Hardware</i></p>
<p>ACX.29.SQ</p> <p>Descrizione <i>Description</i> Cavallotto per fissi CX75.422 T and CROSS Junctions</p>		<p>ARX.05.01</p> <p>Descrizione <i>Description</i> Cappetta drenaggio acqua <i>Water Drainage Cap</i></p>	



ACX.04.63	
Descrizione Description Clip di Fissaggio Coprifilo XX70.503 Fixing Clip for Finishing Profile XX70.503	

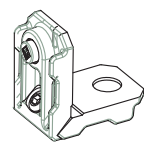
ARX.06.02	
Descrizione Description Piastrina Registro Universale Universal Plate Adjusting Screw	

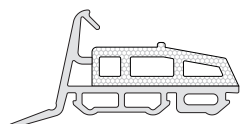
ARX.06.03	
Descrizione Description Grano di Regolazione Adjusting Grub Screw	

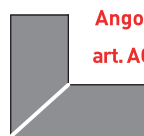
ARX.06.04	
Descrizione Description Registro Z/P Z/P Adjusting screw	


ARX.06.08	<p>Regolo Mobile Mobile Adjustable Block</p> 
L=15 mm.	
ARX.06.09	
L=20 mm.	
ARX.06.10	
L=30 mm.	
ARX.06.11	
L=45 mm.	


ACX.08.79	
Descrizione Description Maniglia laterale a scomparsa Retractable side handle	


EKA 53	
Descrizione Description Squadretta in alluminio 25 x 8,1 mm. Corner joint profile XX70.590	


ACX.10.58.01	
Descrizione Description Guarnizione Centrale di Precamera Pre-chamber Central window gasket	


ACX.10.59	
Descrizione Description Guarnizione Centrale di Precamera Pre-chamber Central window gasket	Angolo Corner art. ACX.10.58.1

ARX.10.05.1	
Descrizione Description Guarnizione vetro esterna External glass gasket	

ARX.10.08	
Descrizione Description Gua nizione di battuta Rabbit window gasket	

ARX.10.60	
Descrizione Description Guarnizione perimetrale vetro anta e battuta telaio Gasket perimeter glass sash and frame rebate	

BX24	
Descrizione Description Barretta isolante per anta Insulating sash bar	

Listello Isolante	
Descrizione Description LS 09 5x28 mm.	
LS 40 13x30 mm.	
LS 42 25x37 mm.	

NB. L'elenco riporta SOLO gli accessori specifici e non quelli di movimentazione
NB. ONLY specific accessories are shown, not handling accessories.



Materiale di Incollaggio I Bonding Material

AS 94	PRIMER Trasparente <i>Transparent PRIMER</i>	
AS 5952F.16	NASTRO Biadesivo <i>Double Sided Adhesive Tape</i> 15.5 x 1.1 mm.	
AS VHB C	Pulitore Superfici per Adesione <i>Surface Cleaner</i>	
AS VHB GLA	Promotore Adesione Vetro <i>Glass Adhesion Promoter</i>	
AS Industrial Cleaner	Pulitore Superfici di Adesione Vetro per Rimozione Vetro <i>Adhesive Glass Adhesive Surfaces Cleaner for Glass Removal</i> <small>*Per rimozione vetro incidere con un cutter il nastro e poi utilizzare AS Industrial Cleaner *For glass removal, etch the tape with a cutter and then use AS Industrial Cleaner</small>	

TECNICHE DI APPLICAZIONE

Preliminari:

Disporre il serramento in piano.

Pulizia:

Per la maggior parte dei substrati è sufficiente una pulizia con **3M VHB Surface Cleaner**, pulitore per superfici (nostro articolo **AS VHB C** prima dell'applicazione del nastro, utilizzando un panno pulito, diretto verso una sola direzione, cioè da sx a dx e ancora da sx a dx, senza movimenti circolari, che avrebbero la sola funzione di diffondere lo sporco. In presenza di forti contaminazioni quali oli pesanti o grasso, è necessario utilizzare un prodotto sgrassante a base solvente e infine pulire con **3M VHB Surface Cleaner**.

Abrasione:

Qualora il serramento, anziché verniciato, fosse anodizzato, dopo la prima pulizia occorrerebbe effettuare una leggera abrasione ed una seconda pulizia. L'abrasione di una superficie, seguita da pulizia con **3M VHB Surface Cleaner**, oltre ad eliminare le asperità più evidenti, svolge una duplice funzione: rimuovere sporco ostinato o strati di ossido da metalli o vernici ed aumentare l'area superficiale per migliorare l'adesione. In generale si può ottenere una superficie correttamente abrasa con **3MTM Scotch-Brite TM 7447**.

Promotori di adesione:

Passare il primer 94 (nostro articolo **AS 94**) con uno strumento pulito (pennello nuovo per esempio) sul serramento.
Passare il Silane primer sul vetro, (nostro articolo **AS VHB GLA**) in quantità infinitesimali. Per fare ciò il primer con un panno va applicato, con un altro panno va tolto: movimento del tipo "metti e toglì".
Applicare sul serramento il VHB (nostro articolo **AS 5952F.16** premere il nastro con una spatolina o un rullo (il **3M VHB** è un pressure sensitive adhesive, per attivarsi ha bisogno di una leggera pressione). Non occorre una pressa, ma una semplice pressione manuale.
Togliere il liner; se è necessario presentare il vetro togliendo solo una parte del liner, posizionare e sistemare il vetro, sfilare il resto del liner. Installare il vetro, premendo manualmente il vetro stesso.

Tempo:

A temperatura ambiente, si raggiungerà il 50% della tenuta finale dopo circa 20 minuti, il 90% dopo 24 ore e il 100% dopo 72 ore.
Nota: almeno per 1 ora non mettere il serramento-vetro in verticale, a meno che non ci sia un sistema per evitare che il vetro gravi sul nastro (zeppa o simile). Il prodotto è movimentabile da subito.

APPLICATION TECHNIQUES

Preliminary:

Lay the window frame flat.

Cleaning:

For most substrates, cleaning with **3M VHB Surface Cleaner**, surface cleaner (our article **AS VHB C** prior to tape application is sufficient, using a clean cloth, directed in one direction only, i.e., from left to right and again from left to right, without circular motions, which would only serve the function of spreading dirt. If there is heavy contamination such as heavy oils or grease, a solvent-based degreasing product should be used and finally cleaned with **3M VHB Surface Cleaner**.

Abrasion:

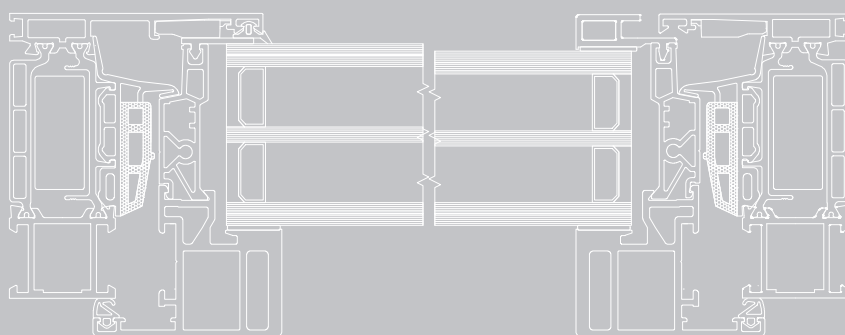
Should the window frame, instead of painted, be anodized, light abrasion and a second cleaning should be performed after the first cleaning.
Abrasion of a surface, followed by cleaning with **3M VHB Surface Cleaner**, in addition to removing the most obvious roughness, serves a dual function: to remove stubborn dirt or oxide layers from metal or paint and to increase the surface area to improve adhesion. In general, a properly abraded surface can be achieved with **3MTM Scotch-Brite TM 7447**.

Adhesion promoters:

Pass Primer 94 (our **AS 94** article) with a clean tool (new brush for example) on the window frame. Pass Silane primer over the glass, (our article **AS VHB GLA**) in infinitesimal amounts. To do this the primer with a cloth should be applied, with another cloth it should be removed: "put on and take off" type movement. Apply VHB (our article **AS 5952F.16**) to the window or door frame, press the tape with a spatula or roller (**3M VHB** is a pressure sensitive adhesive, it needs light pressure to activate). There is no need for a press, just manual pressure. Remove the liner; if it is necessary to present the glass by removing only part of the liner, position and arrange the glass, slip off the rest of the liner. Install the glass, pressing the glass down by hand.

Time:

At room temperature, 50% of the final seal will be reached after about 20 minutes, 90% after 24 hours, and 100% after 72 hours.
Note: At least for 1 hour, do not put the window-glass vertically, unless there is a system to prevent the glass from bearing down on the tape (wedge or similar). The product can be handled immediately.



Descrizione e Nodi Principali
Description and Main Sections

Gruppo DE

Descrizione Tecnica Capitolato
Collaudi Prestazionali
Sezioni

Technical Specifications
Performance Tests
Sections

**PROFILATI**

I profilati per serramenti saranno in lega di alluminio ENAW 6060 (EN 573-3 e EN 755-2) con stato fisico di fornitura UNI EN 515. I telai fissi dovranno essere realizzati con profilati ad interruzione di ponte termico a tre elementi (profilo interno ed esterno tubolari di alluminio, collegati tra di loro con barrette in poliammide PA 6.6 rinforzate con fibra di vetro con lunghezza di 46 mm). I telai mobili dovranno essere realizzati con profilati ad interruzione di ponte termico a due elementi (profilo esterno in poliammide PA 6.6 rinforzate con fibra di vetro, a scatto, con lunghezza di 41.5 mm e profilo interno di alluminio).

INFISSI

Le finestre e le porte finestre, ad 1 o più ante, dovranno avere un profilato di telaio fisso con profondità minima 75 mm. ed un profilato di anta mobile con profondità minima 77.5 mm vetro compreso. L'aspetto esteriore dell'infisso sarà di soli 67 mm. (soltanto telaio fisso in vista ed il telaio anta non presenterà alluminio a vista all'esterno). L'aspetto interiore dell'infisso sarà di 72 mm.

ISOLAMENTO TERMICO

L'interruzione del ponte termico sarà ottenuta mediante barrette continue in poliammide da 46 mm solo per il telaio. Tale combinazione dovrà garantire un valore di trasmittanza termica per l'infisso $U_w = \dots\dots\dots W/m^2K$. L'assemblaggio dei telai fissi in alluminio a taglio termico dovrà garantire i valori di scorrimento (T) tra profilati in alluminio e barrette in poliammide previsti dalla direttiva tecnica Europea (UEAtc), mentre l'inserimento della barretta in poliammide sul telaio mobile avverrà a scatto (poliammide PA 6.6 rinforzata con fibra di vetro con lunghezza di 41.5 mm.).

ACCESSORI DI ASSEMBLAGGIO

Il sistema utilizza accessori di elevata qualità per camera europea (Euro Groove). Tali accessori, disponibili anche in variante anti-effrazione, sono stati studiati per garantire al prodotto la massima sicurezza ed affidabilità. Le giunzioni tra profilati orizzontali e verticali dovranno essere perfettamente solidali e ben allineate tra di loro, sia nella parte esterna che interna dei profilati ed unite mediante apposite squadrette in alluminio estruso o pressofuso, con metodo a spinatura e cianfrinatura. Le sezioni dei profilati orizzontali e verticali dovranno essere opportunamente sigillate prima di essere unite con le squadrette.

GUARNIZIONI

Tutte le guarnizioni: perimetrali, di tenuta, di battuta dovranno essere in elastomero (EPDM). In particolare la guarnizione di tenuta centrale (giunto aperto) dovrà assicurare la continuità perimetrale mediante l'impiego di angoli vulcanizzati preformati incollati alla stessa o in alternativa mediante telai vulcanizzati.

VETRAZIONE

Il sistema permette l'applicazione di vetrocamera (doppio o triplo) di spessore da 46-48 mm. Per la scelta del tipo di vetro, per il montaggio, le tassellature e l'eventuale sigillatura, l'utilizzatore dovrà attenersi scrupolosamente alle prescrizioni dei produttori di vetri. Il bloccaggio dei vetri dovrà essere incollato sul telaio mobile, a mezzo nastro adesivo costituito da schiuma acrilica di natura viscoelastica e successiva sigillatura su tutto il perimetro della finestra. Tale particolarità costruttiva conferisce al battente un'elevata stabilità ed un'ottima resistenza alla torsione nel tempo. La speciale tecnica costruttiva ha permesso di realizzare ingombri laterali e centrali ridotti permettendo di ottenere elevati valori di isolamento termico.

PRESTAZIONI

I serramenti dovranno avere prestazioni di permeabilità all'aria, tenuta all'acqua e resistenza ai carichi del vento conformemente alle norme: (UNI-EN 12207-12208 -12210 e UNI-EN 1026-1027 -12211)

Permeabilità all'aria : classe 4
Tenuta all'acqua : classe E 1200
Resistenza al vento : classe C 4

PROFILES

The profiles for window and door frames will be made of aluminum alloy ENAW 6060 (EN 573-3 and EN 755-2) with physical state of supply UNI EN 515. The fixed frames will have to be made with three-element thermal bridge interruption profiles (inner and outer tubular aluminum profile, interconnected with glass-fiber reinforced polyamide PA 6.6 bars with a length of 46 mm). The movable frames shall be made of two element thermal-bridge interrupting profiles (glass-fiber-reinforced polyamide PA 6.6 outer profile, snap, with length of 41.5 mm and aluminum inner profile).

WINDOWS

Windows and doors, with 1 or more sashes, shall have a fixed frame profile with a minimum depth of 75 mm and a movable sash profile with a minimum depth of 77.5 mm including glass. The exterior appearance of the frame will be only 67 mm (only visible fixed frame and the sash frame will not have visible aluminum on the outside). The interior appearance of the window frame will be 72 mm.

THERMAL INSULATION

Thermal bridge interruption will be achieved by continuous 46 mm polyamide bars for the frame only. This combination shall ensure a thermal transmittance value for the frame $U_w = \dots\dots\dots W/m^2K$. The assembly of the fixed aluminum frames with thermal break shall guarantee the sliding values (T) between aluminum profiles and polyamide bars provided by the European technical directive (UEAtc), while the insertion of the polyamide bar on the movable frame will be snap-on (glass-fiber reinforced polyamide PA 6.6 with a length of 41.5 mm.).

ASSEMBLY ACCESSORIES

The system uses high-quality European chamber accessories (Euro Groove). These accessories, which are also available in an anti-effraction variant, are designed to ensure maximum product safety and reliability. Joints between horizontal and vertical profiles shall be perfectly integral and well aligned with each other, both in the external and internal part of the profiles and joined by means of special brackets in extruded or die-cast aluminum, using the pinning and caulking method. Horizontal and vertical profile sections should be properly sealed before being joined with the brackets.

GASKETS

All gaskets: perimeter, sealing, rebate shall be made of elastomer (EPDM). In particular, the central sealing gasket (open joint) shall ensure perimeter continuity through the use of pre-formed vulcanized corners glued to it or alternatively through vulcanized frames.

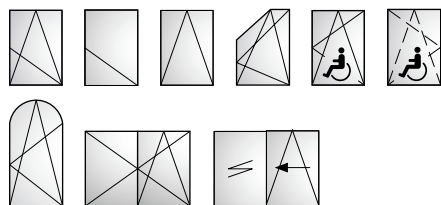
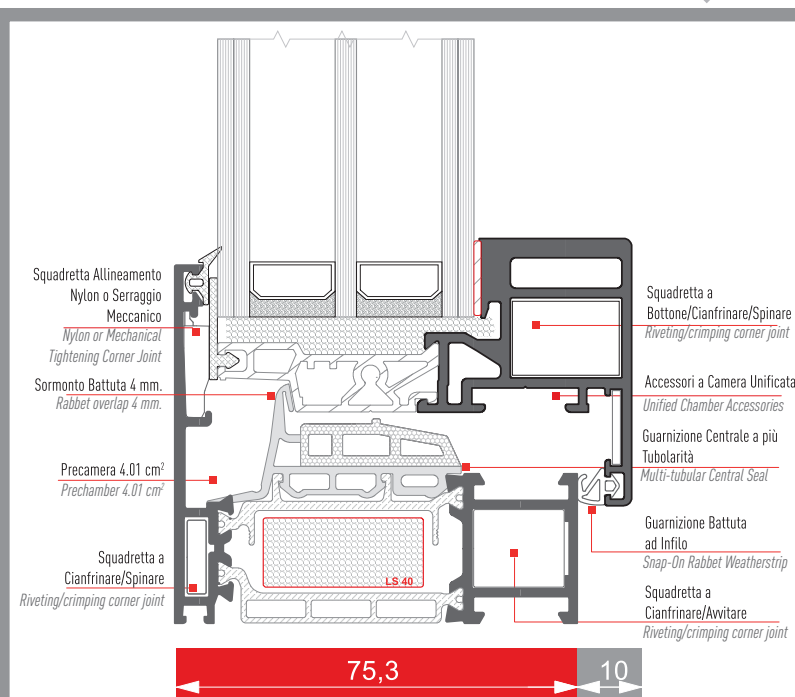
GLAZING

The system allows the application of double or triple glazing (double or triple) with a thickness of 46-48 mm. For the selection of the type of glass, installation, doweling and eventual sealing, the user shall strictly follow the instructions of the glass manufacturers. Glazing blocking shall be bonded to the movable frame, by means of adhesive tape consisting of acrylic foam of viscoelastic nature and subsequent sealing around the entire perimeter of the window. This special construction feature gives the sash high stability and excellent resistance to twisting over time. The special construction technique has made it possible to achieve reduced lateral and central encumbrances, allowing for high thermal insulation values.

PERFORMANCES

The windows and doors must have air permeability, water tightness and wind load resistance performance in accordance with the standards: (UNI-EN 12207-12208 -12210 and UNI-EN 1026-1027 -12211)

Air permeability : class 4
Water tightness : class E 1200
Wind resistance : class C 4



Tecnologia:

- Sistema a camera multipla ad elevato isolamento termico con design simmetrico e qualità dell'assemblaggio garantita
- Spessore dei tamponamenti 46 - 48 mm.

Ferramenta:

Sistema con accessori a Camera Europea aria 11,5 mm. Possibilità cerniere a scomparsa. Giunzione angolare con squadrette ad avvitare e cianfrinare .

Impiego:

Profilati per finestre che consentono la costruzione di infissi ad una, due o più ante a battente, nella versione a giunto aperto con anta nascosta. Sono possibili anche specchiature fisse, wasistas, anta-ribalta.

Technology:

Multi-chamber system with high thermal insulation with symmetrical design and guaranteed assembly quality
Infill thickness 46 - 48 mm.

Hardware:

System with European air chamber 11.5 mm. Possibility of concealed hinges. Corner joint with screw-on and butt joint brackets.

Application:

Window profiles that allow the construction of single, double or multi-sash casement windows, in the open-jointed version with concealed sash. Fixed, wasistas, tilt-and-turn windows are also possible.

CARATTERISTICHE FISICHE | PHYSICAL CHARACTERISTICS

- ◆ Telaio Fisso | Fixed Frame: **75 mm.**
- ◆ Telaio Mobile | Window Frame: **77.5 mm.**
- ◆ Barrette Isolanti | Insulating Rods: **41 - 46 mm.**
- ◆ Fuga Perimetrale | Perimeter Gap: **5 mm.**
- ◆ Alloggiamento Accessori | Accessories Housing: **Camera Europea dim. 11.5 mm. [European Chamber]**

- ◆ Giunzione Angolare | Corner Joint: **Avvitare e Cianfrinare [Screwing and chamfering]**

PRESTAZIONI CERTIFICATE | CERTIFIED

AAV PRERFORMANCES

- ◆ Permeabilità all'aria | Air Permeability: **Classe 4**
- ◆ Tenuta all'acqua | Watertightness: **Classe E1200**
- ◆ Carico di vento | Wind load resistance: **Classe C4**
- ◆ Isolamento acustico | Sound Insulation: **fino a 44 dB**
- ◆ Resistenza all'effrazione | Breakage resistance: **Classe RC 2**

Risultati dei test / CE product pass conforme ad:

Tests Results / CE product pass Compliant with:

UNI EN 14351-1:2006+A1:2010

TRASMITTANZA ■ TRASMITTANCE

- 1 ANTA | Single SASH: **U_w = 1.18 W/(m²K)**
- 2 ANTE | Double SASH: **U_w = 1.20 W/(m²K)**

SERRAMENTO CAMPIONE | SAMPLE FRAME

- ◆ Vetro Certificato | Certified Glass: Double Glazing U_g = 1.0 W/(m²K)
- ◆ Canalina | Duct: psi= 0.036 W/(m²K)
- ◆ Finestra normalizzata | Normalized Window: H = 1480 mm. ed L = 1535 mm.

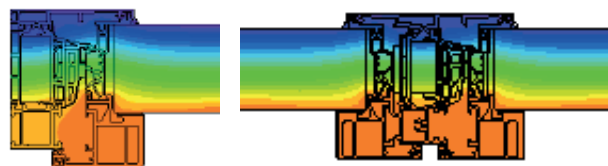
- 1 ANTA | Single SASH: **U_w = 0.83 W/(m²K)**
- 2 ANTE | Double SASH: **U_w = 0.88 W/(m²K)**

SERRAMENTO CAMPIONE | SAMPLE FRAME

- ◆ Vetro Certificato | Certified Glass: Triple Glazing U_g = 0.6 W/(m²K)
- ◆ Canalina | Duct: psi= 0.031 W/(m²K)
- ◆ Finestra normalizzata | Normalized Window: H = 1480 mm. ed L = 1535 mm.

■ **Dimensioni massime ammesse per il calcolo Uw su serramento campione fino a 2.3 m2 (secondo norma UNI EN 14351-1:2006+A1:2010)**

■ **Maximum allowable dimensions for calculation of the Uw on sample window frame up to 2.3 m² (according to UNI EN 14351-1:2006+A1:2010)**



- **Analisi termica con FLIXO vers.8 e WinIso2D Professional 7.8**
- **Thermicon FLIXO vers.8 e WinIso2D Professional 7.8**



Agenti Atmosferici | Atmospherics

Tenuta all'Acqua
Watertightness



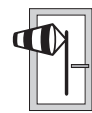
Capacità di un inso di impedire infiltrazioni quando è investito da un flusso d'acqua ed è presente una differente pressione tra interno ed esterno.
Capacity of a window to prevent infiltrations when impacted by a gush of water and there is a different internal and external pressure.

Press.	0Pa5	0Pa	100Pa	150Pa	200Pa	250Pa	300Pa	450Pa	600Pa	750Pa	900Pa	1050Pa	1200Pa	1350Pa	1500Pa
Velocità	03	24	55	56	47	27	89	6	111	126	138	149	159	169	178
Classe	-1	A2	A3	A4	A5	A6	A7	A8	A	E750	E900	E1050	E1200	E1350	E1500

Classe | Class
1200
EN 1027 - EN 12208

L'infisso TWIN, con una pressione del vento pari ad una velocità di 159 Km/h (1500Pa) non ha avuto infiltrazioni
The frame TWIN with a wind pressure equal to a speed of 159 Km/h (1500Pa), had no infiltrations

Tenuta all'Aria
Air Permeability



Caratteristica di un inso chiuso di lasciare filtrare aria quando è presente una differenza di pressione tra l'interno e l'esterno; minori saranno i volumi dispersi, maggiore sarà la qualità del serramento.
Characteristic of a closed window to let air filter through when there is a different internal and external pressure; the lower the dispersed volumes, the higher the quality of the frame.

Press.	150Pa	300Pa	450Pa	600Pa
Classe	1	2	3	4

L'infisso TWIN ha superato la prova con Pressione Vento = 111 k/h (600Pa)
The frame TWIN has passed the test with a Wind Pressure = 111 Km/h (600Pa)

Classe | Class
4
EN 1026 - EN 12207

Resist. al Vento
Wind Resistance



Capacità di un inso sottoposto a forti pressioni e/o depressioni, come quelle causate dal vento, di mantenere una deformazione ammissibile, di conservare le proprietà iniziali a salvaguardia della sicurezza degli utenti.
Capacity of a window subject to high positive and/or negative pressures, like that caused by the wind, to maintain an admissible deformation, to conserve its initial properties and to safeguard users against breakage.

Press.	400Pa	800Pa	1200Pa	1600Pa	2000Pa	>2000Pa
Flessione	A (≤ 1/150)	B (≤ 1/200)	C (≤ 1/300)			
Classe	12	34	5E	xxx		

Classe | Class
C4
EN 12211-EN 12210

* Serramento a 2 ante, dimensione L = mm.1495 ed H = mm.1500 - Certificato n° RT/346/2021 (Altre Certificazioni Disponibili)
Double Casement window, dimension L = mm.2034 ed H = mm.1950 - Test certificate no. RP no. RT/346/2021 (Other certifications available).

Fonoisolamento
Sound Insulation



Perdita di isolamento acustico rispetto al vetro DR_w [dB] a partire dalla classe di permeabilità all'aria dell'infisso (UNI EN 12207)
Capacity of a window to resist violent intrusion following the application of a physical force or with the aid of tools.

Classe	1	2	3	4
Perdita	8dB	6dB	4dB	2dB

Ammesso l'utilizzo di questo metodo tabellare
Admitted This table method

Necessario realizzare un campione al vero e sottoporre a prove di Laboratorio.
An actual sample must be made and tested in the laboratory.

Abbattimento Acustico
Noise Reduction
44dB
EN ISO140-3 | 717-1

Flusso di calore che passa attraverso il serramento per m2 di superficie e per ogni grado di differenza di temperatura tra interno ed esterno.
Flow of heat that passes through the window per m2 of surface and for every degree of difference in temperature between outdoors and indoors.

U_w	1.20 W/m²K
Finestra a 2 ante normalizzata (1535 mm. x 1480 mm; vetro doppio U _g =1.0 W/m²K certificato con canalina psi=0.036 W/m²K) Normalised 2 Sashes window (1535 mm x 1480 mm; double glazing U _g =1.0 W/m²K certified with duct psi=0.036 W/m²K)	
U_w	0,88 W/m²K
Finestra a 2 ante normalizzata (1535 mm. x 1480 mm; vetro triplo U _g =0.6 W/m²K certificato con canalina psi=0.031 W/m²K) Normalised 2 Sashes window (1535 mm x 1480 mm; double glazing U _g =0.6 W/m²K certified with duct psi=0.036 W/m²K)	

Effrazione | Breakage

Antieffrazione
Breakage Resistance



Capacità di un infisso di resistere ad un'intrusione violenta a seguito di una applicazione di una forza fisica e con l'aiuto di attrezzi Finestra a 2 ante (1230 mm. x 1480 mm) - CERTIFICATO CP384-VAL-3400A.52
Capacity of a window to resist violent intrusion following the application of a physical force or with the aid of tools. 2 sashes window (1230 mm x 1480 mm) - CP384-VAL-3400A.52 CERTIFIED door

Classe	RC1	RC2	RC3
Intrusione	Forza Fisica (Calci, Pugni, Spallate)	Semplice Attrezzatura (Cunei, Cacciaviti)	R2 + Piede di Porco
Intrusion	Physical strength (kicks, pushing, pushing with shoulder)	Simple Tools (Wedges, Screwdrivers)	R2 + Crowbar

L'infisso TWIN, resiste in modo efficace ai tentativi di intrusione interna.
The TWIN window effectively resists attempted breakins

Resistenza Effrazione
Breakage Resistance
RC 2

Resistenze Meccaniche | Mechanical Strength

Azionamento
Handling



Classe	0	1	2
Forza			

L'infisso TWIN consente grande facilità di apertura con uno sforzo minimo
The frame TWIN allows easy opening with minimal effort

Classe | Class
1
EN 13115

Forze Applicate
Applied Forces



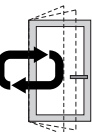
Resistenza di un infisso a carichi applicati senza riportare rotture, deformazioni permanenti o torsioni tali da pregiudicare il suo corretto esercizio.
Capacity of a window to resist applied loads without torsion, permanent deformation or breakage undermining its correct functioning.

Classe	1	2	3	4
Carico Verticale	200 N	400 N	600 N	800 N
Torsione Statica				

L'infisso TWIN resiste ai carichi applicati senza torsioni, deformazioni permanenti o rotture.
The frame TWIN is resistant to applied loads without torsion, permanent deformation or breakage.

Classe | Class
4
EN 13115 EN 12046

Cicli di Utilizzo
Cycles of Use



Capacità di un infisso di resistere nel tempo a ripetuti cicli di Apertura e Chiusura | Capacity of a window to resist opening and closing cycles over time.

Grado N° Cicli	3	4	5
	10'000 A/C	15'000 A/C	25'000 A/C

L'infisso TWIN resiste ai cicli di Apertura e Chiusura
The TWIN window effectively resists opening and closing cycles.

Grado | Grade
5
EN 1326 - 4

Urti
Impacts



Capacità di un infisso di resistere in caso di Urti involontari o accidentali | Capacity of a window to resist in the case of involuntary or accidental impacts.

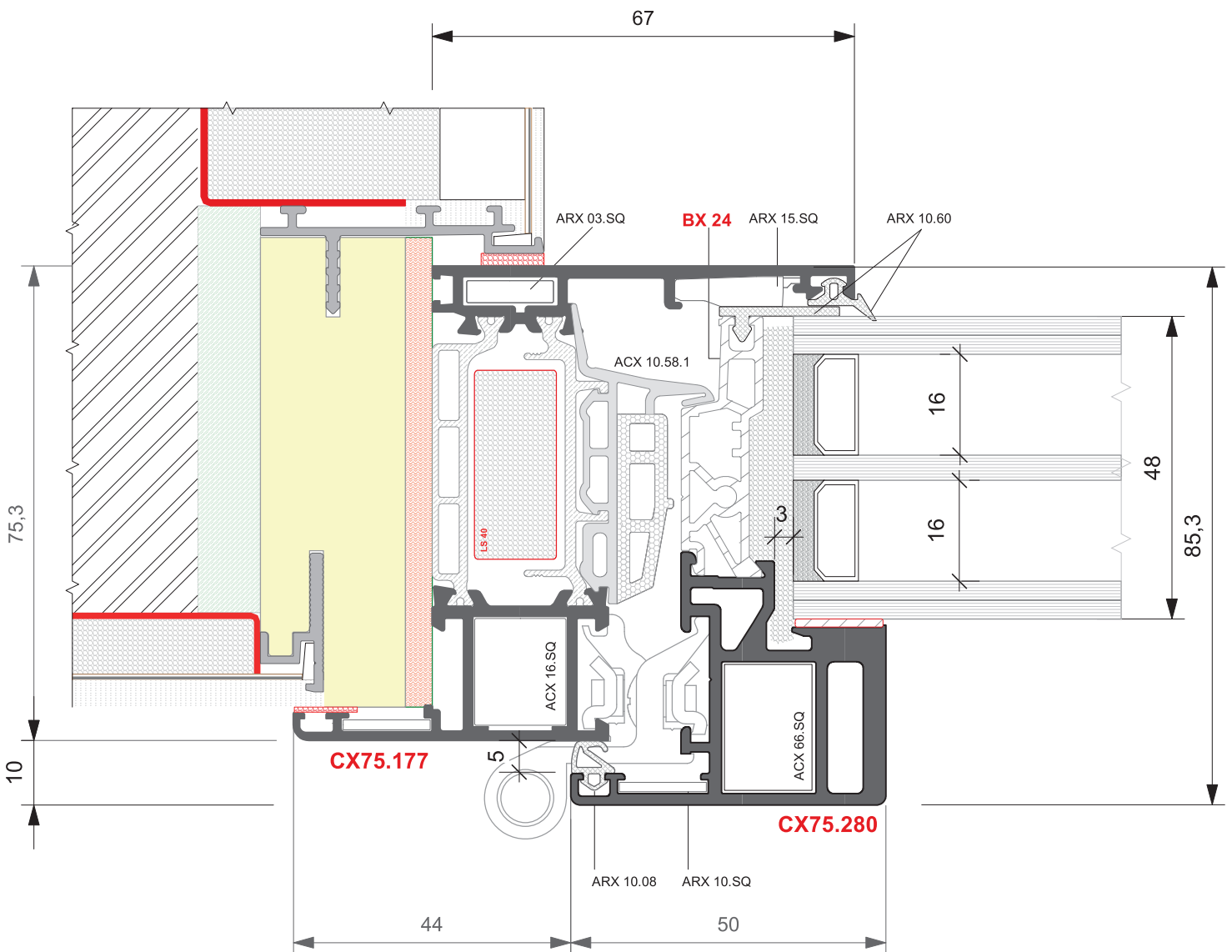
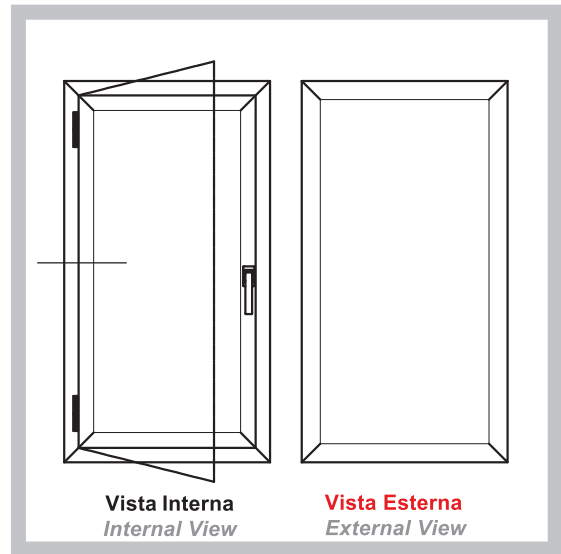
Classe	1	2	3	4	5
Altezza Caduta	200mm.	300 mm.	450 mm.	700 mm.	950 mm.

L'infisso TWIN resiste efficacemente agli Urti [Metodo di Prova con "CORPO DURO"]
The TWIN effectively resists impacts. ["HEAVY BODY" Test Method]

Classe | Class
1
EN 13115 EN 12046

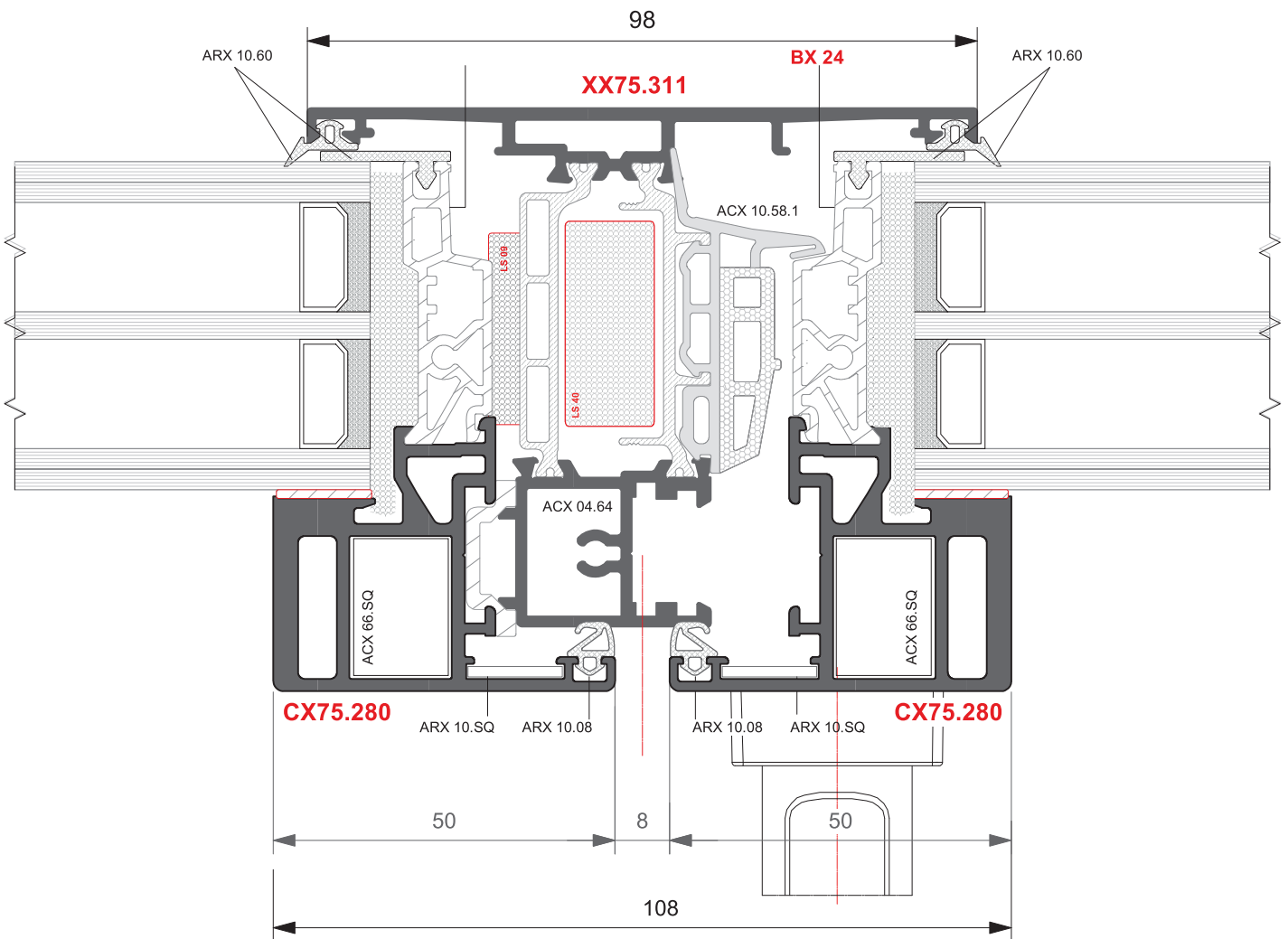
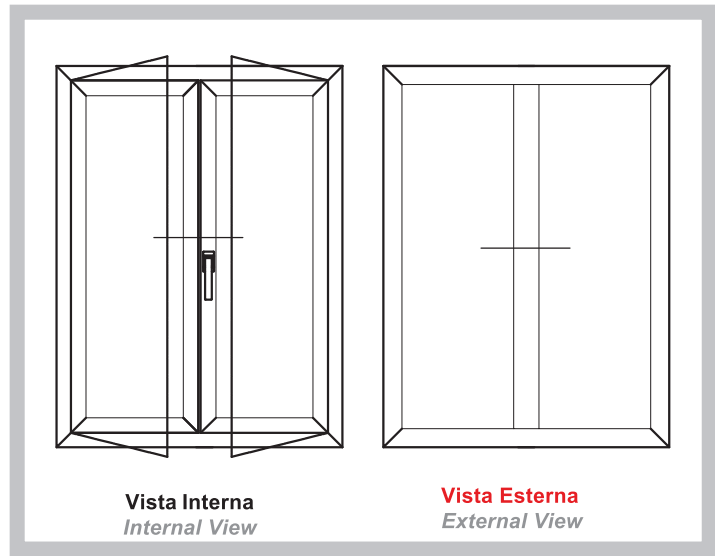


FINESTRA A 1 ANTA
SINGLE SASH WINDOW



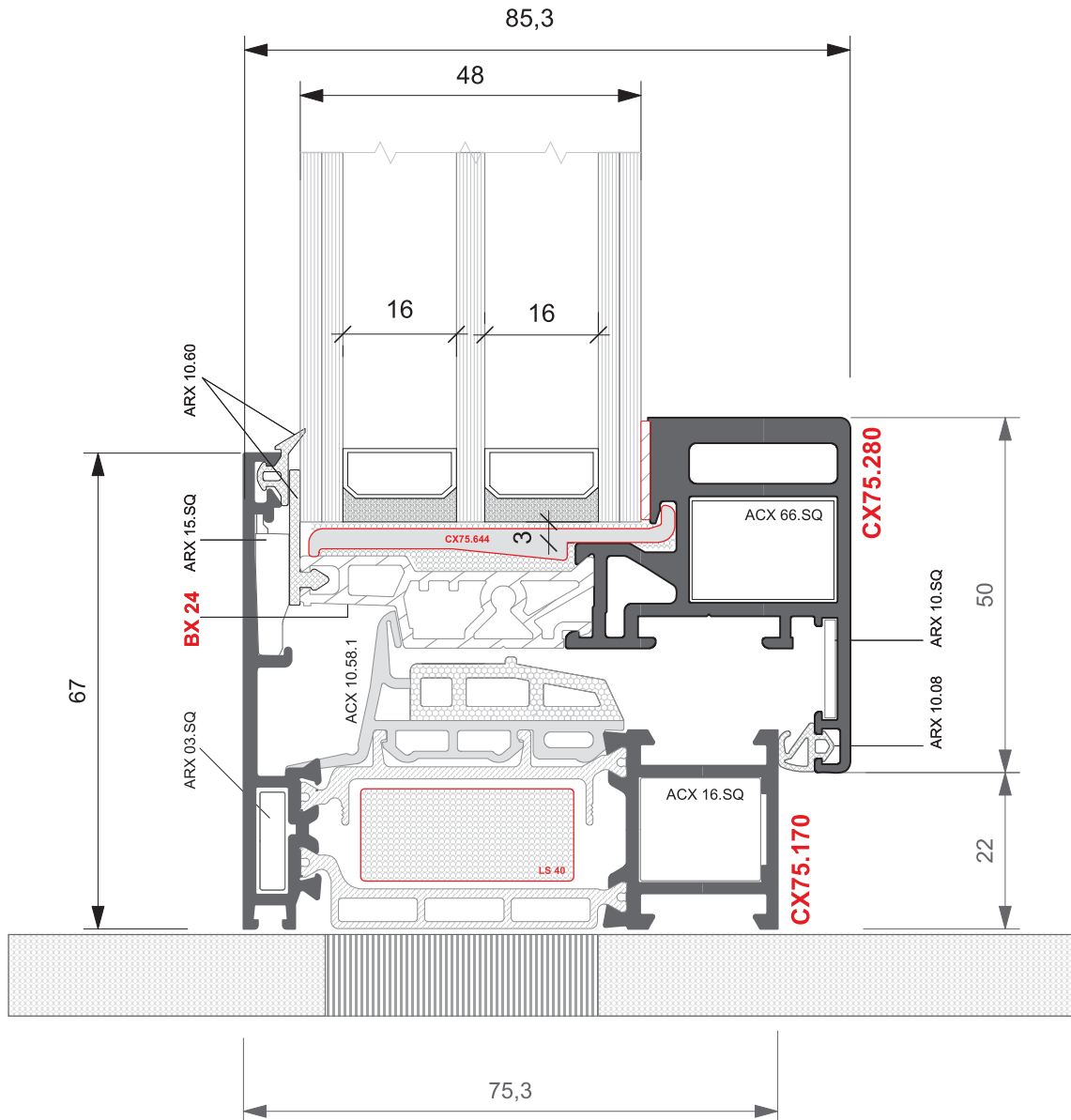
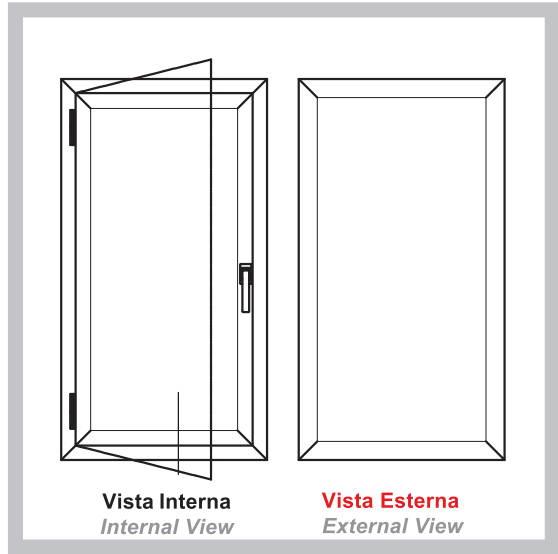


FINESTRA A 2 ANTE
DOUBLE SASH WINDOW



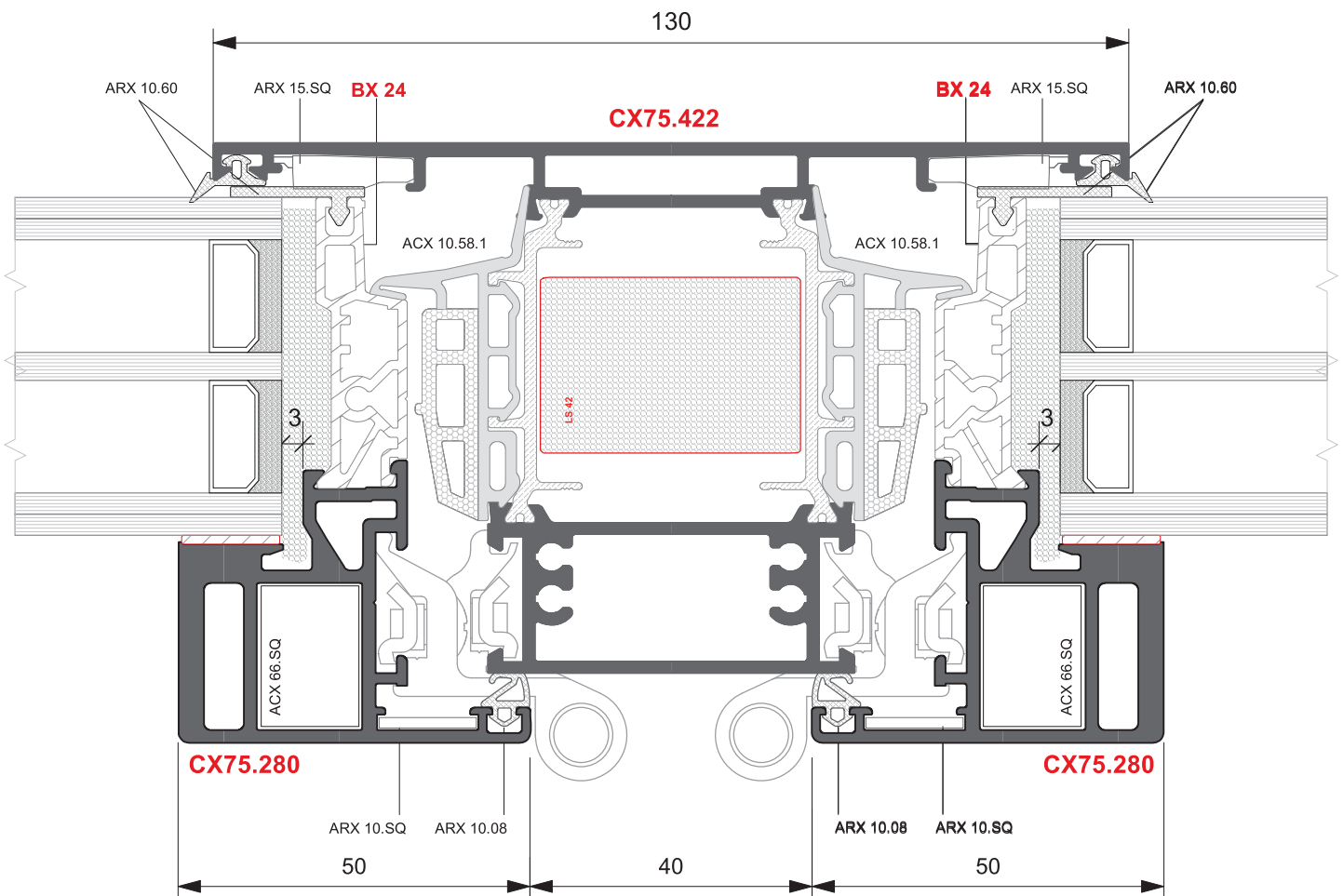
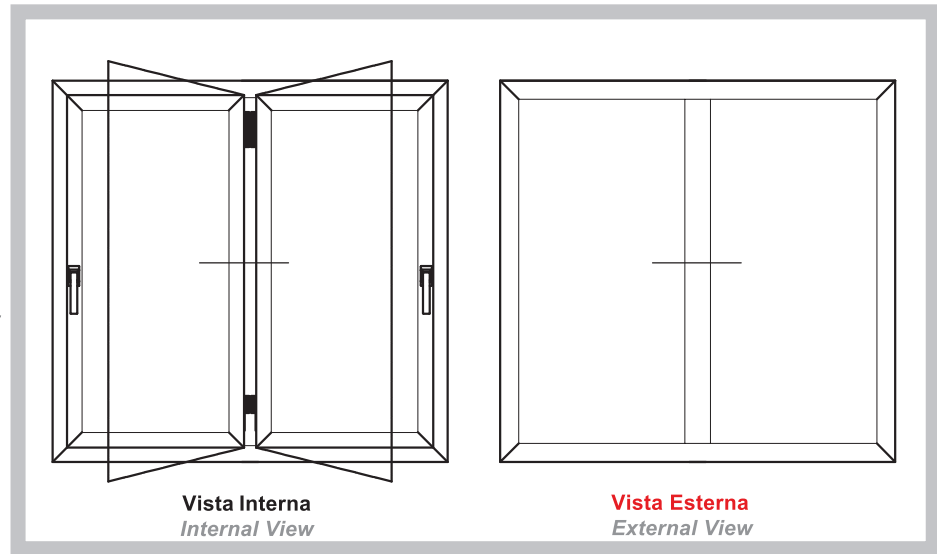


FINESTRA A 1 ANTA
SINGLE SASH WINDOW



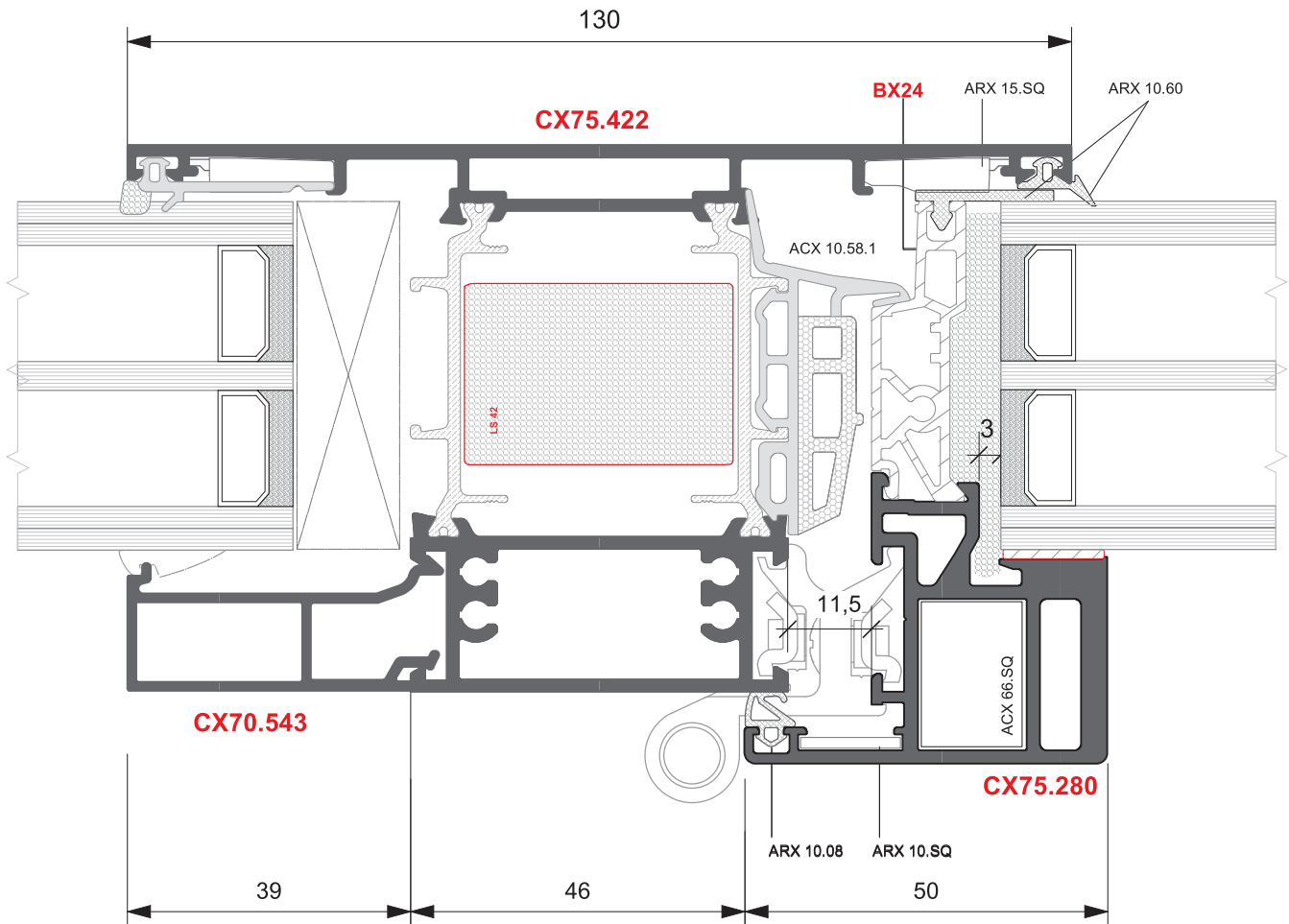
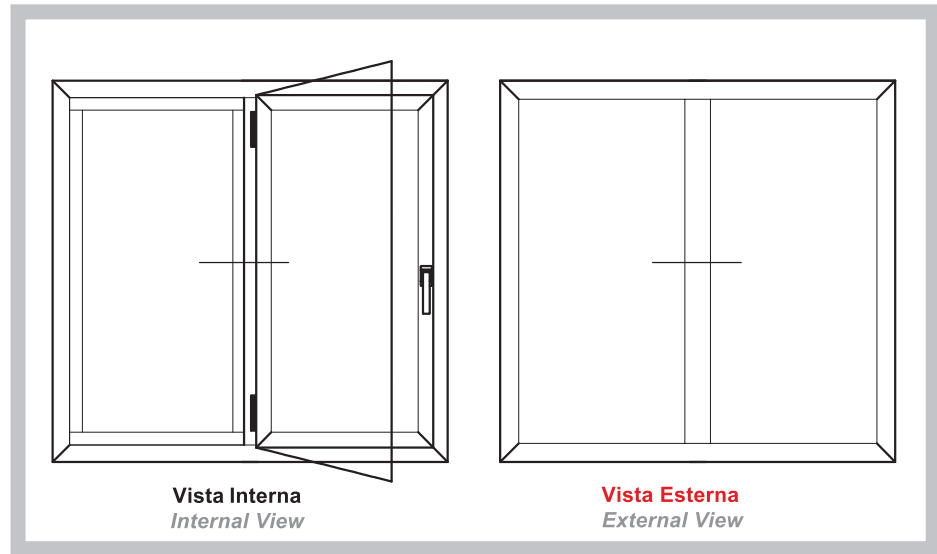


FINESTRA A 2 ANTE
CON MONTANTE FISSO
DOUBLE SASH WINDOW
WITH FIXED MULLION



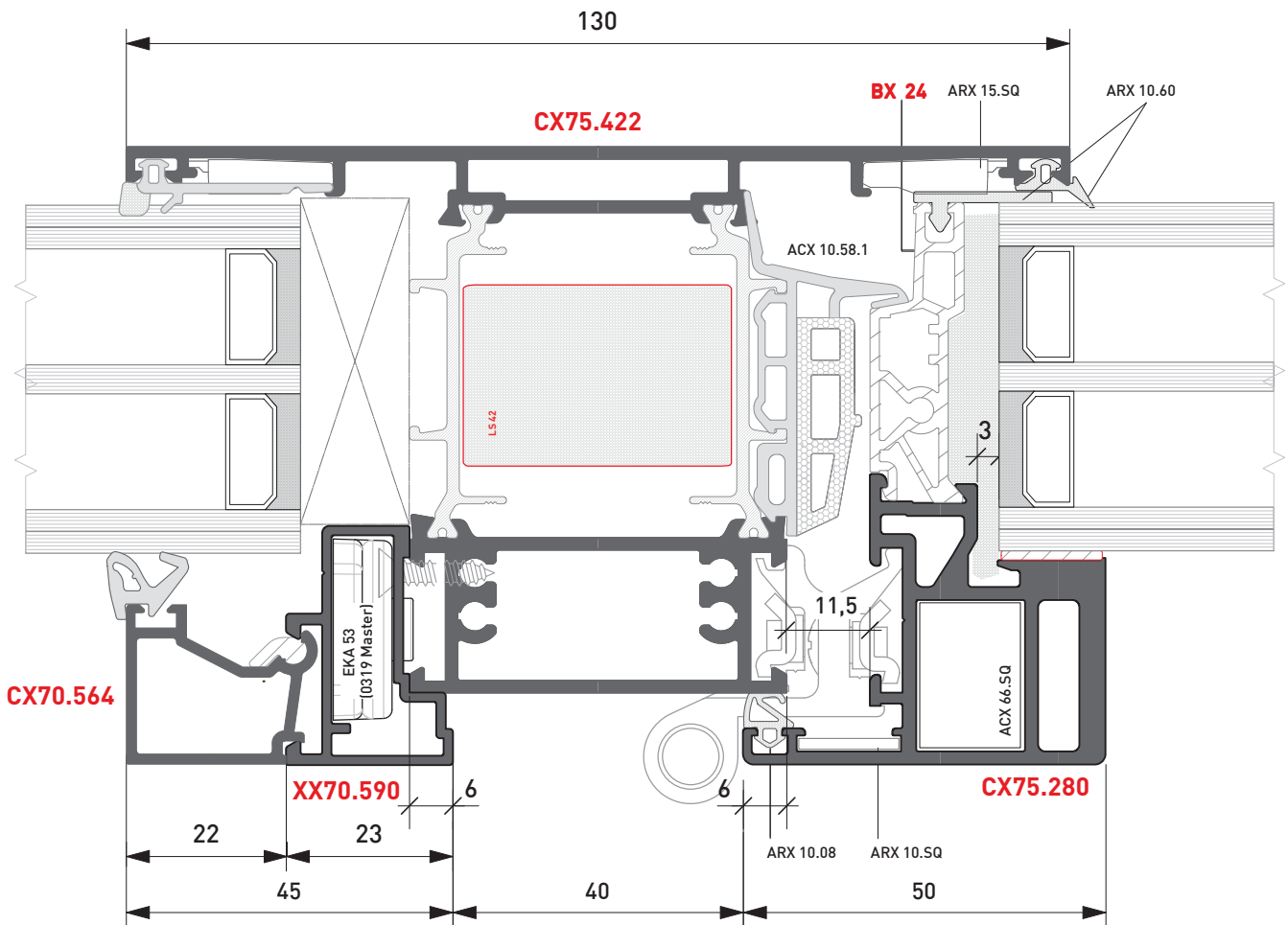
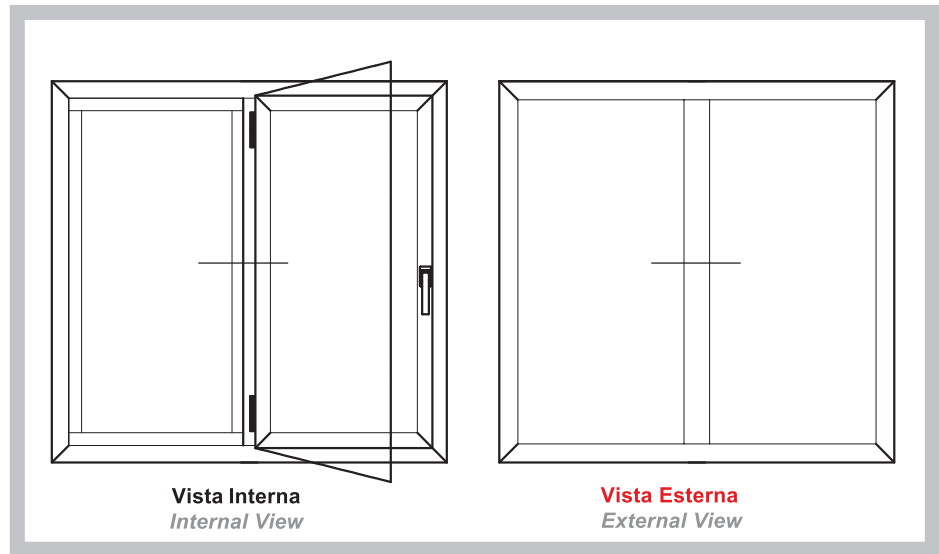


**FINESTRA A 1 ANTA
 CON MONTANTE FISSO**
 SINGLE SASH WINDOW
 WITH FIXED MULLION



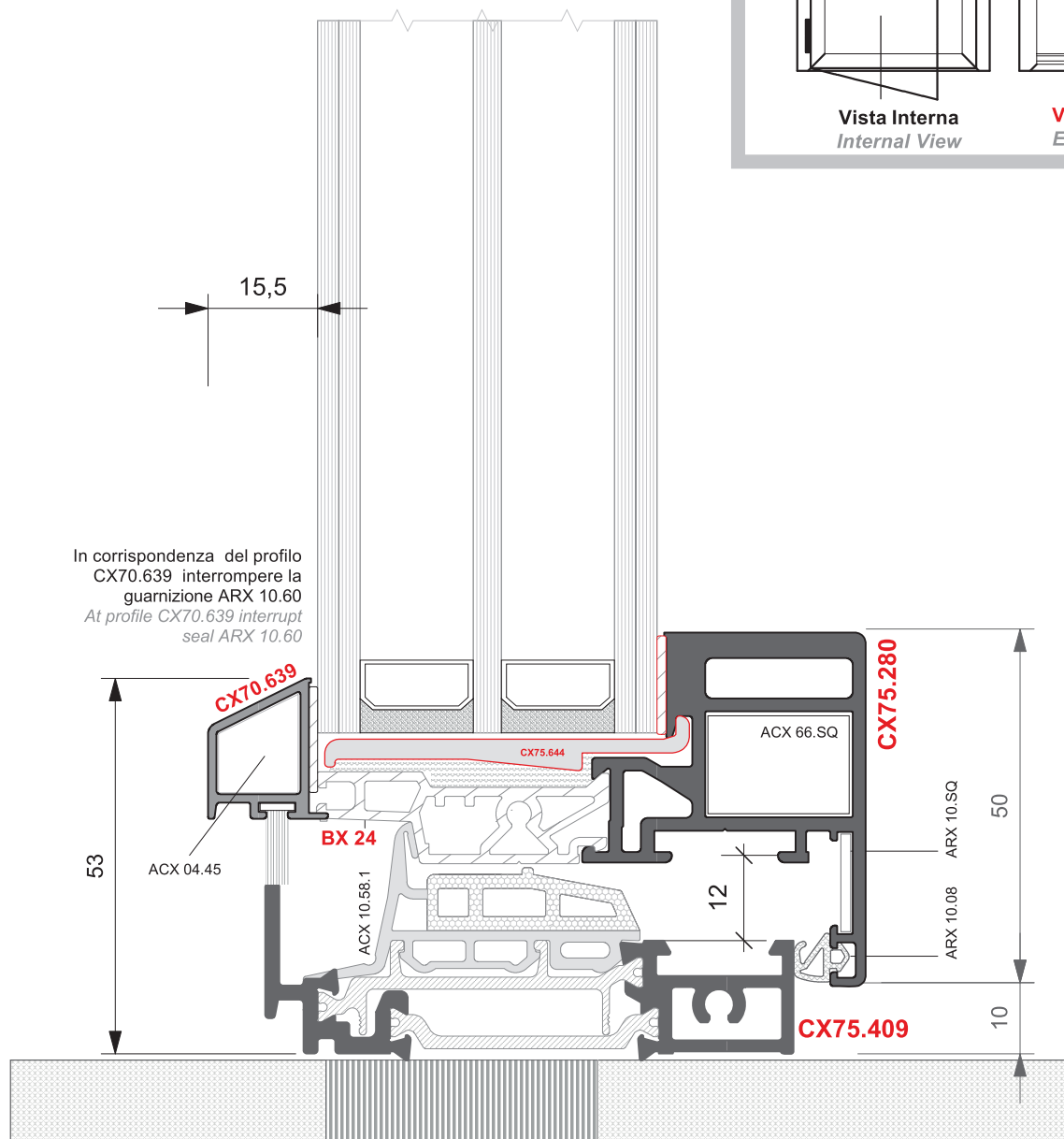
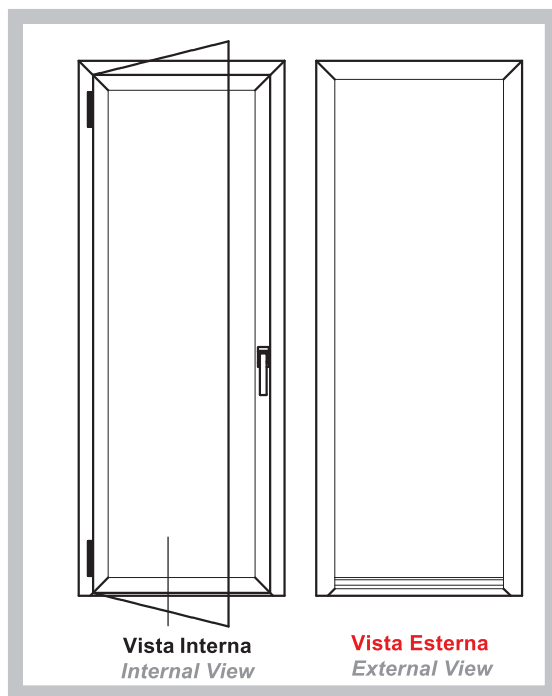


**FINESTRA A 1 ANTA
CON MONTANTE FISSO**
SINGLE SASH WINDOW
WITH FIXED MULLION





PORTA A 1 ANTA
SENZA TRAVERSO INFERIORE
SINGLE WING DOOR
WITHOUT LOWER TRANSOM

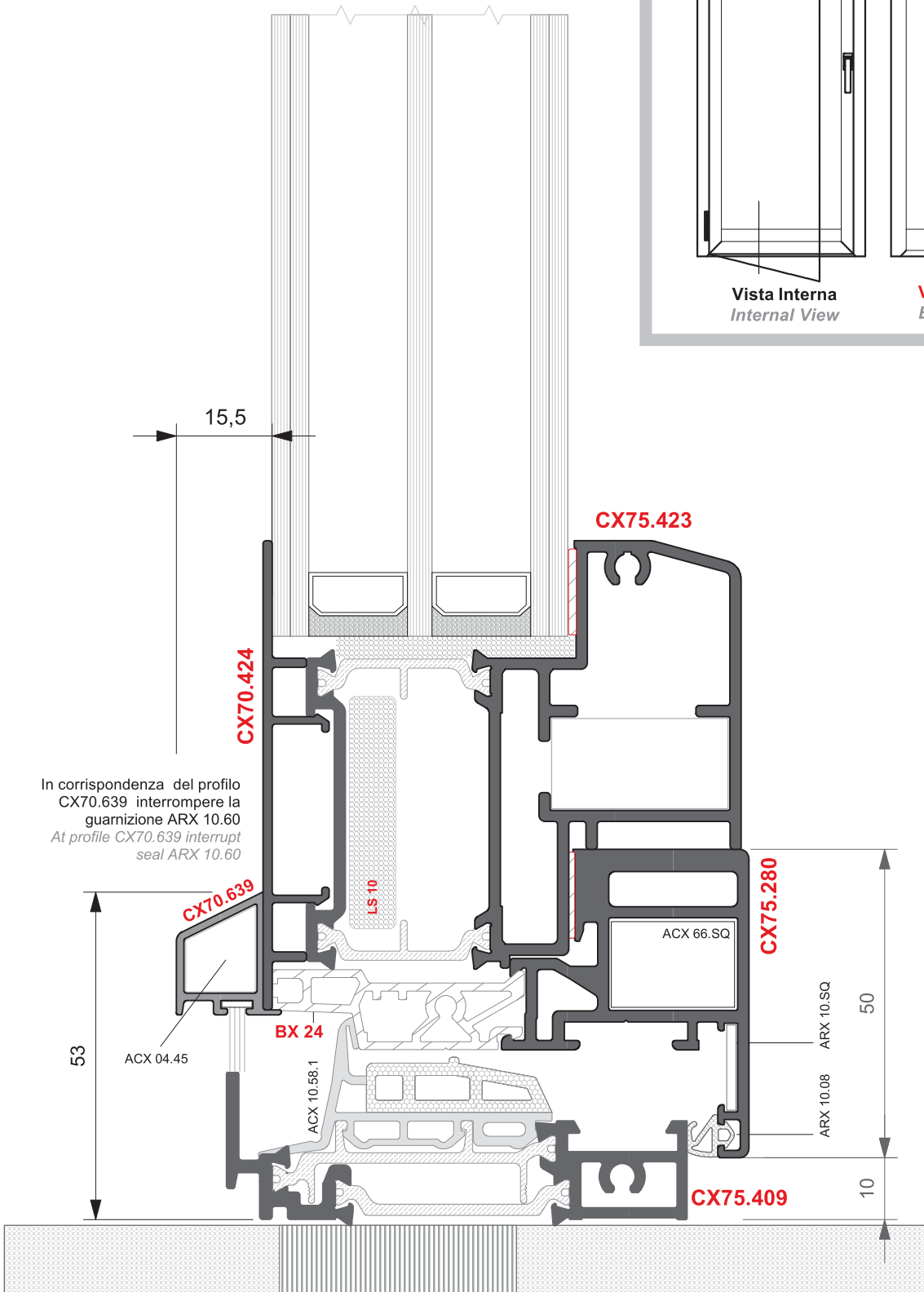


CX75.644 - Profilo supporto vetro solo in orizzontale a pezzi da 150 mm., quantità secondo larghezza (Minimo 2 pezzi)

CX75.644 - Horizontal glass support profile only in 150 mm pieces, quantity according to width (min. 2 pieces)

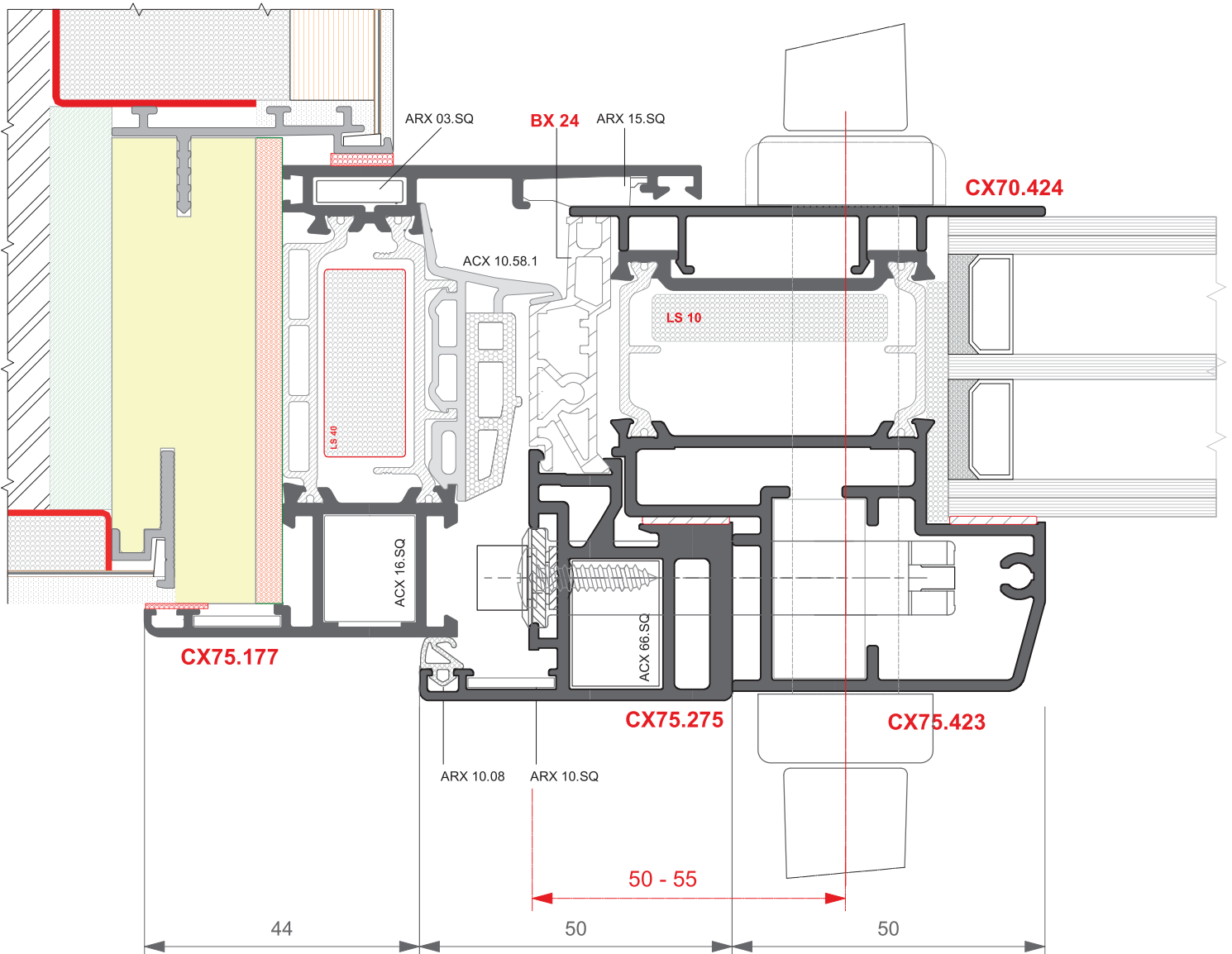
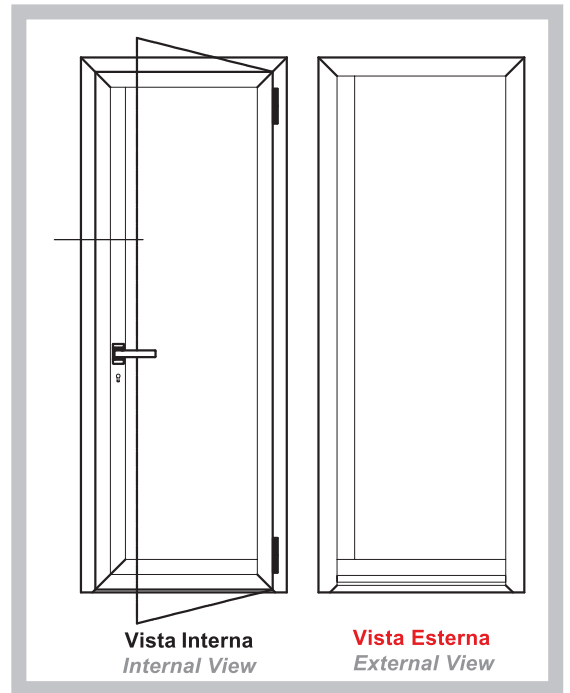


PORTA A 1 ANTA
SENZA TRAVERSO INFERIORE
 SINGLE WING DOOR
 WITHOUT LOWER TRANSOM



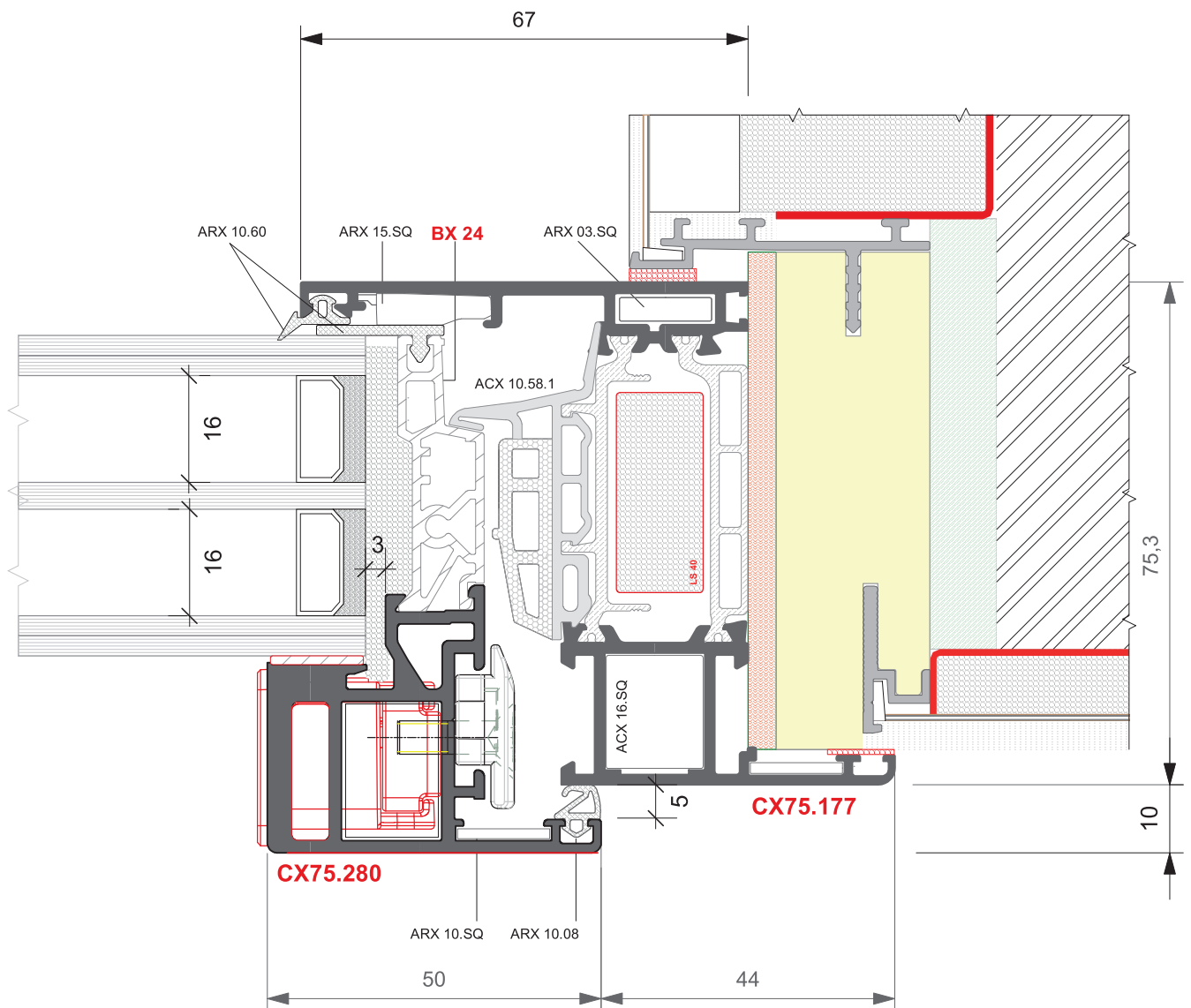


**PORTA A 1 ANTA
 CON SERRATURA**
*SINGLE WING DOOR
 WITH LOCK*



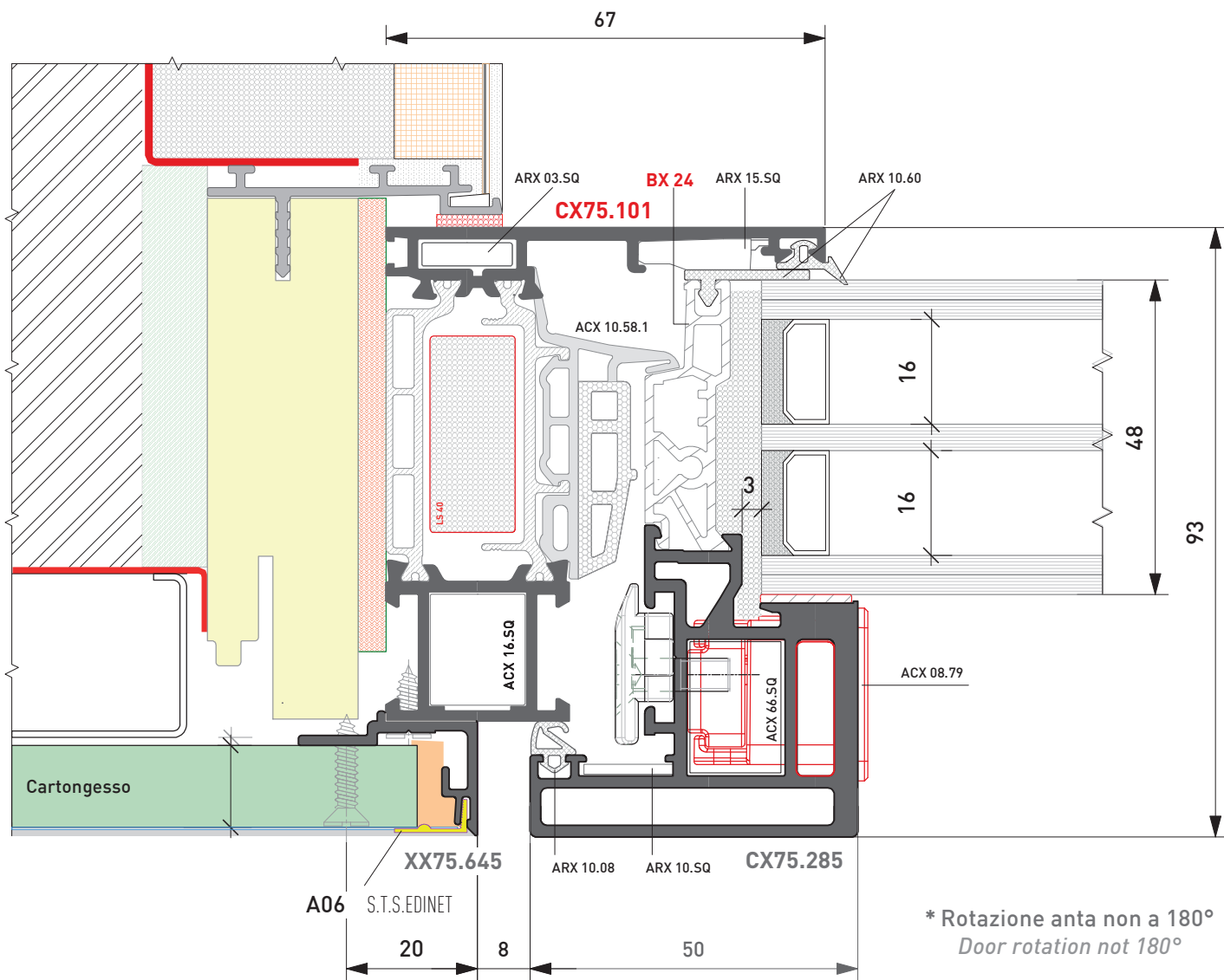
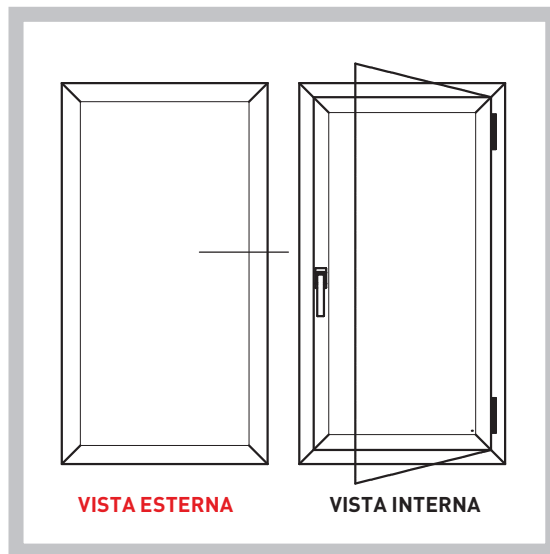


**FINESTRA A 1 ANTA
CON MANIGLIA NASCOSTA**
SINGLE SASH WINDOW
WITH HIDDEN HANDLE



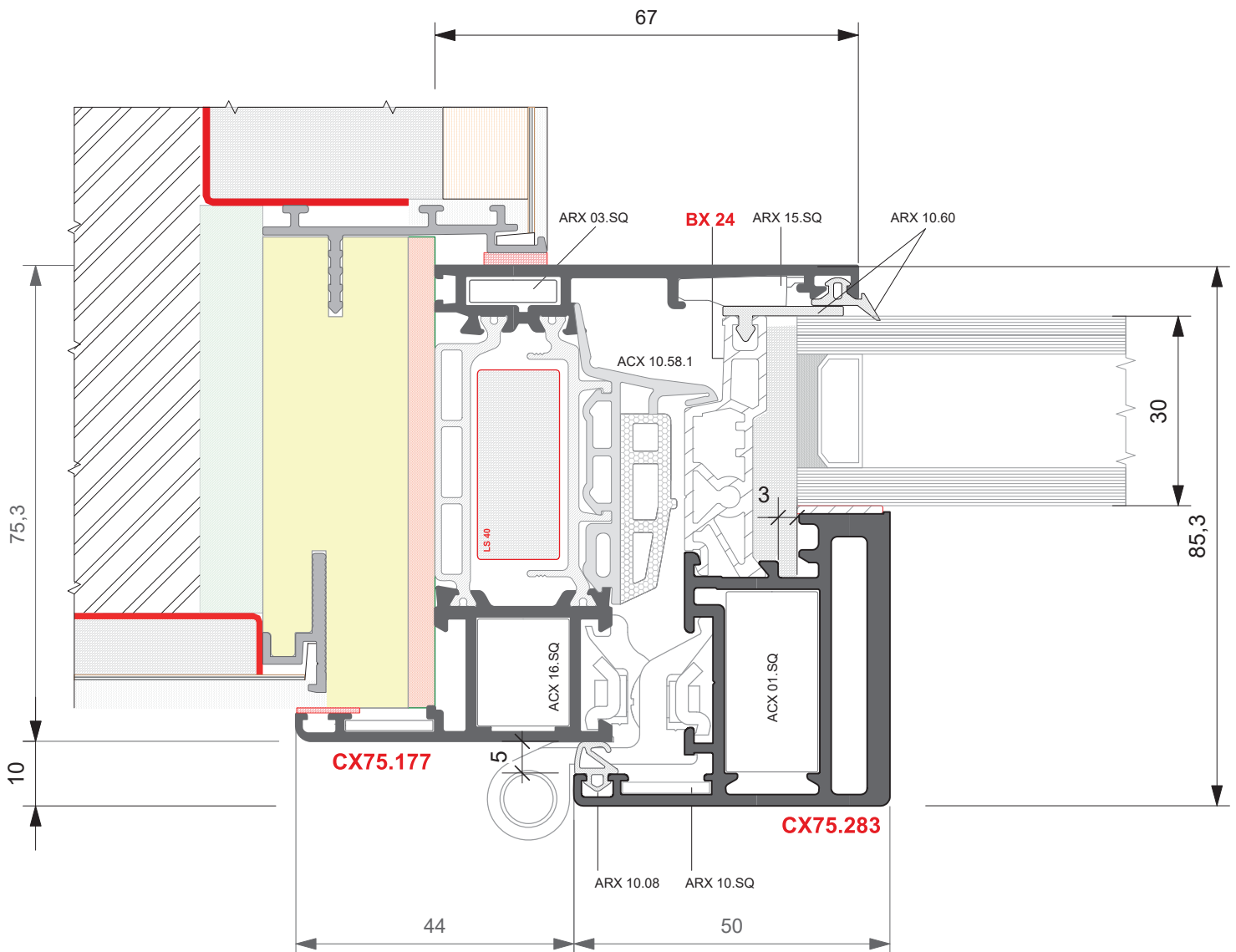
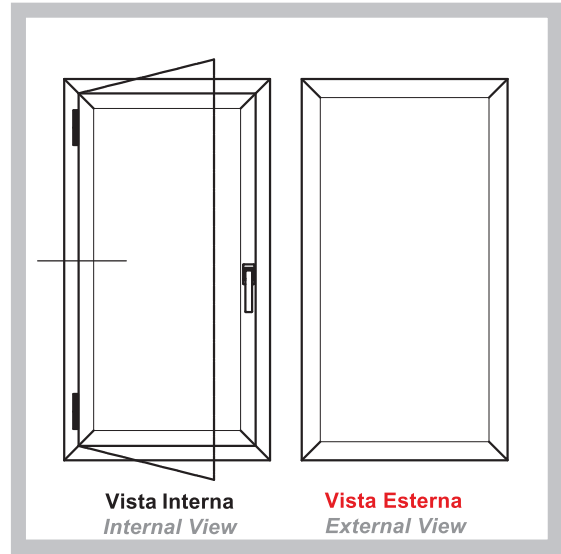


FINESTRA AD 1 ANTA
SINGLE SASH WINDOW





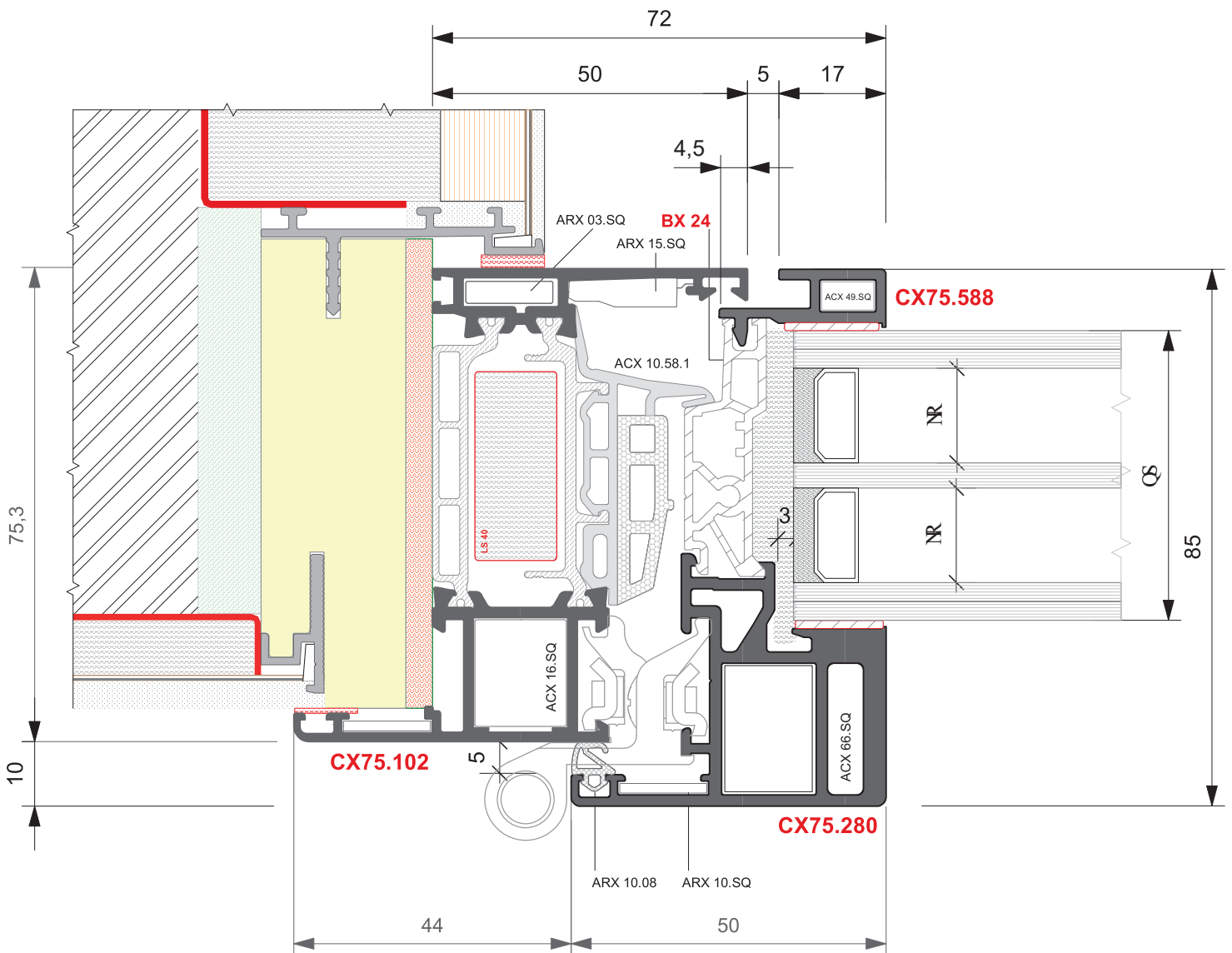
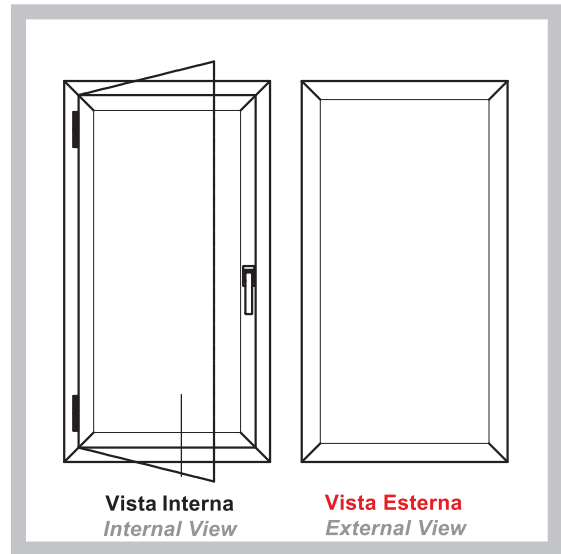
FINESTRA A 1 ANTA
SINGLE SASH WINDOW





FINESTRA A 1 ANTA
SINGLE SASH WINDOW

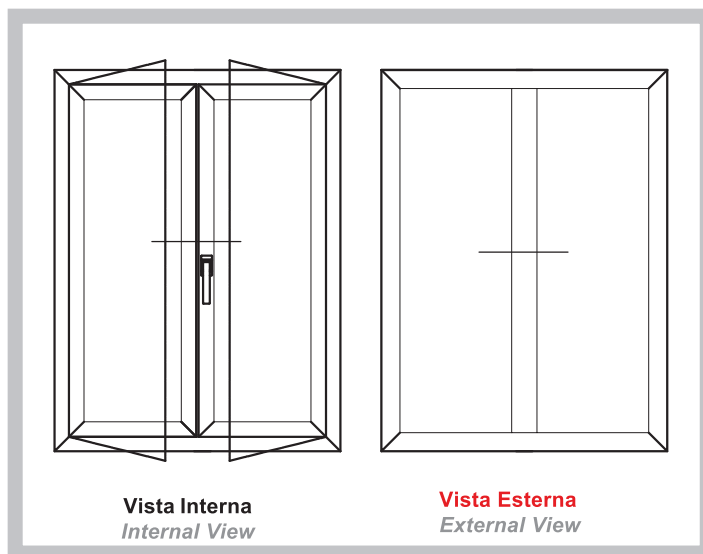
COVER





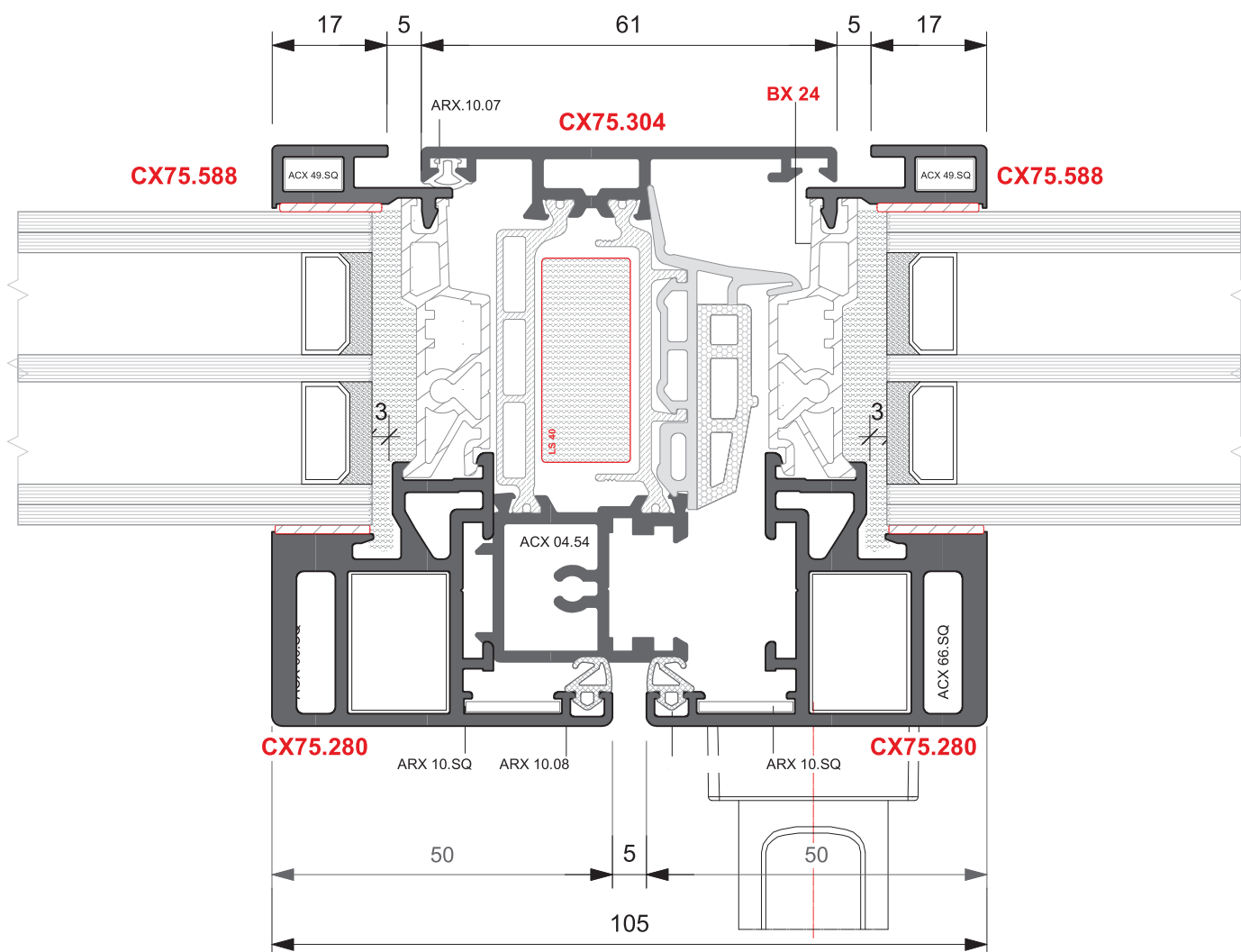
FINESTRA A 2 ANTE
DOUBLE SASH WINDOW

COVER



Vista Interna
Internal View

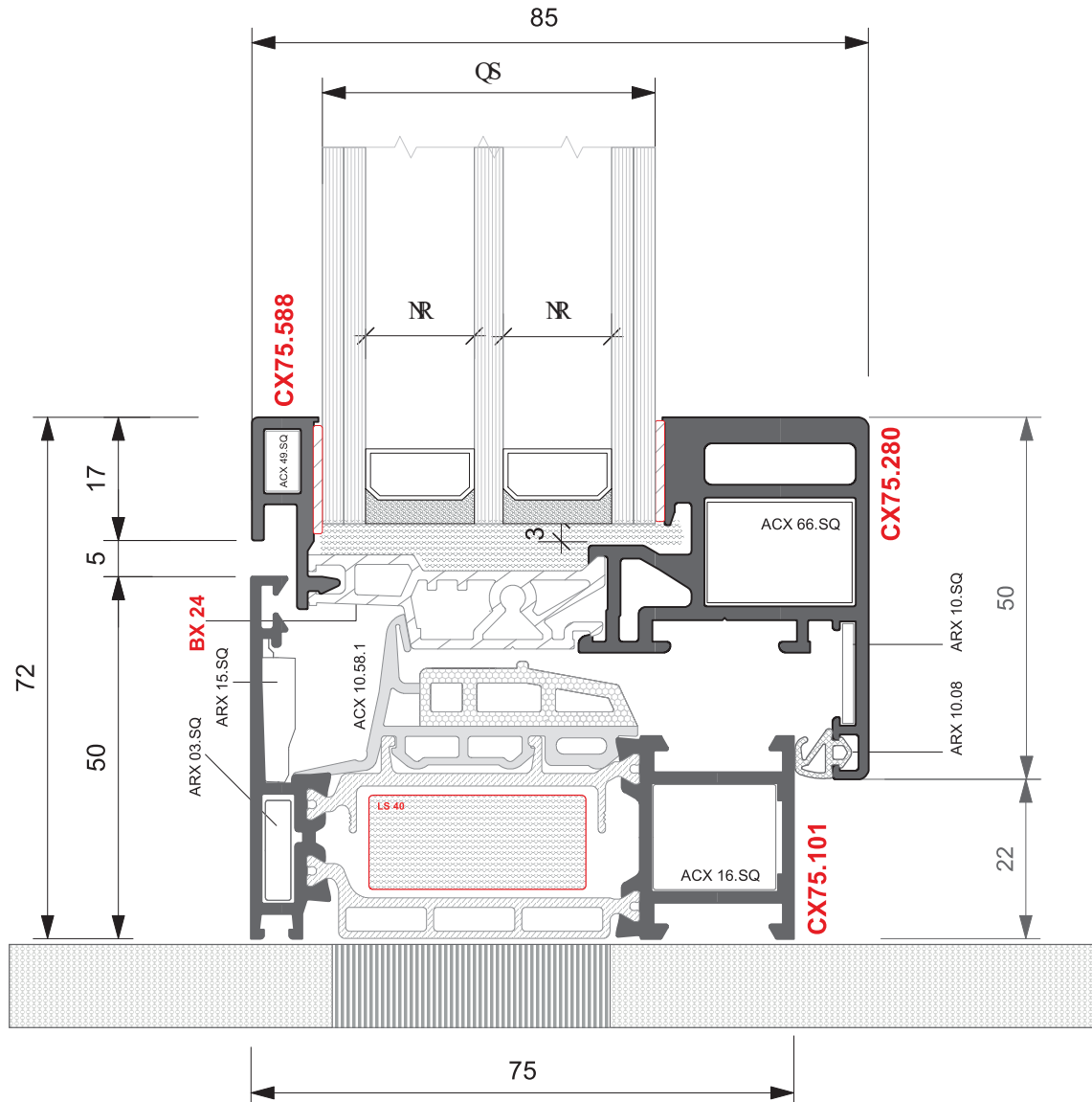
Vista Esterna
External View





FINESTRA A 1 ANTA
SINGLE SASH WINDOW

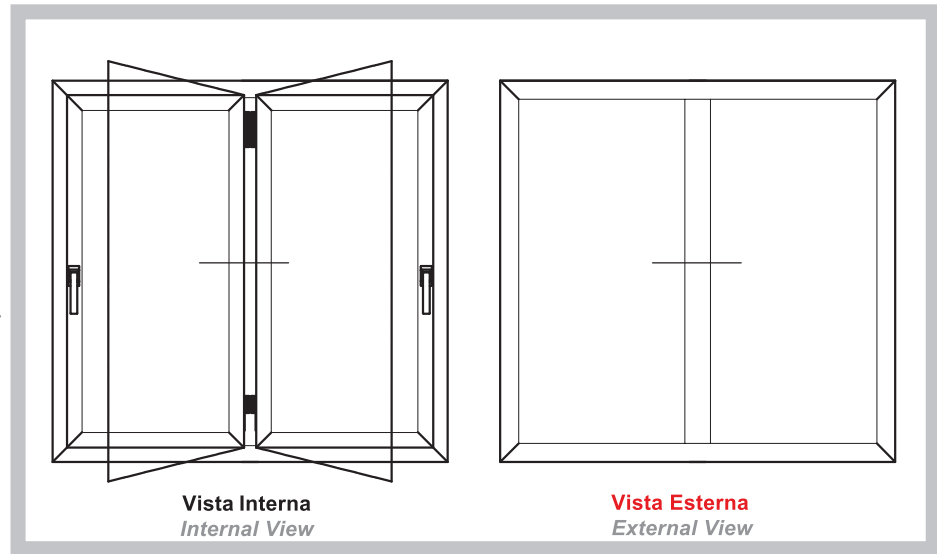
COVER





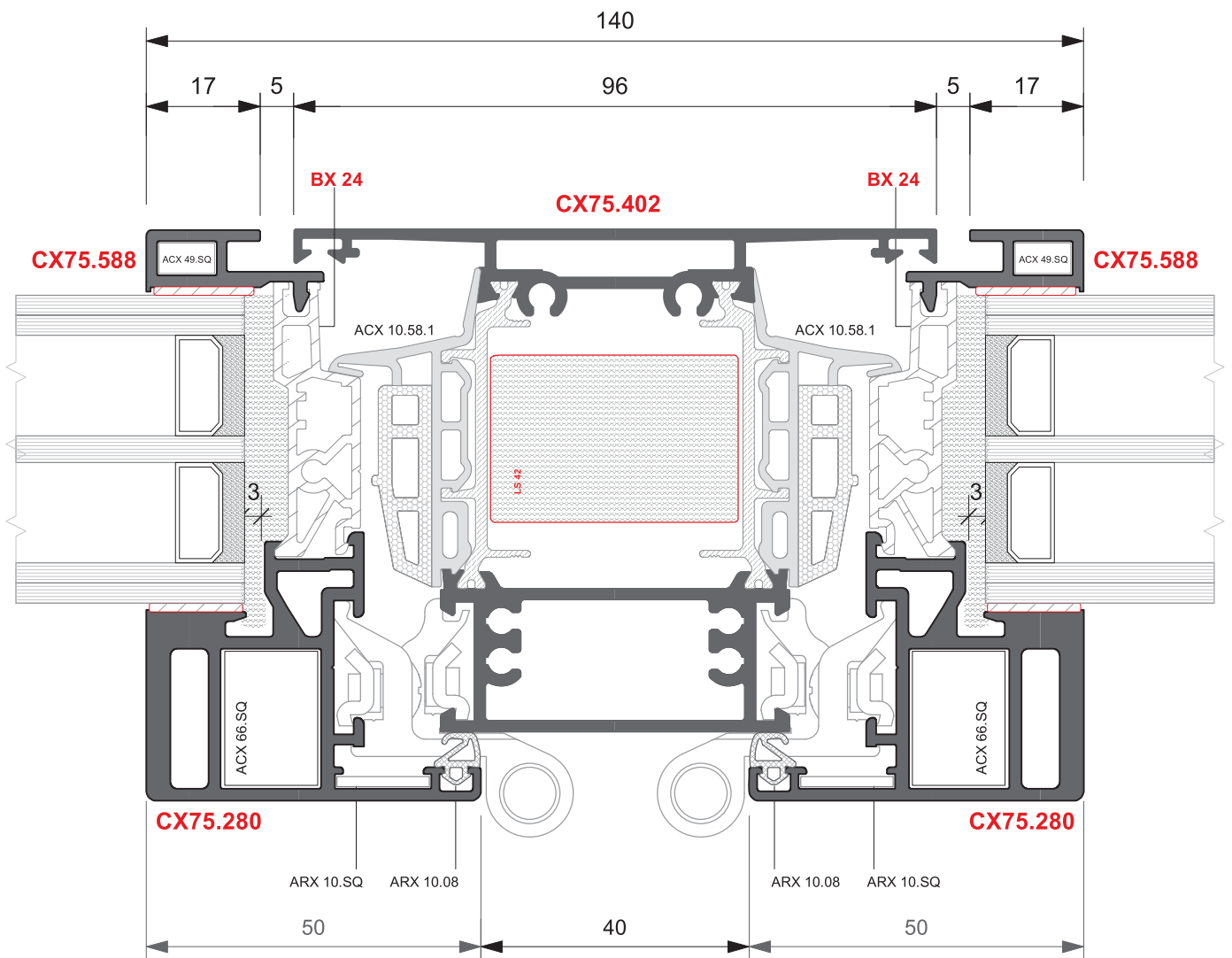
FINESTRA A 2 ANTE
CON MONTANTE FISSO
DOUBLE SASH WINDOW
WITH FIXED MULLION

COVER



Vista Interna
Internal View

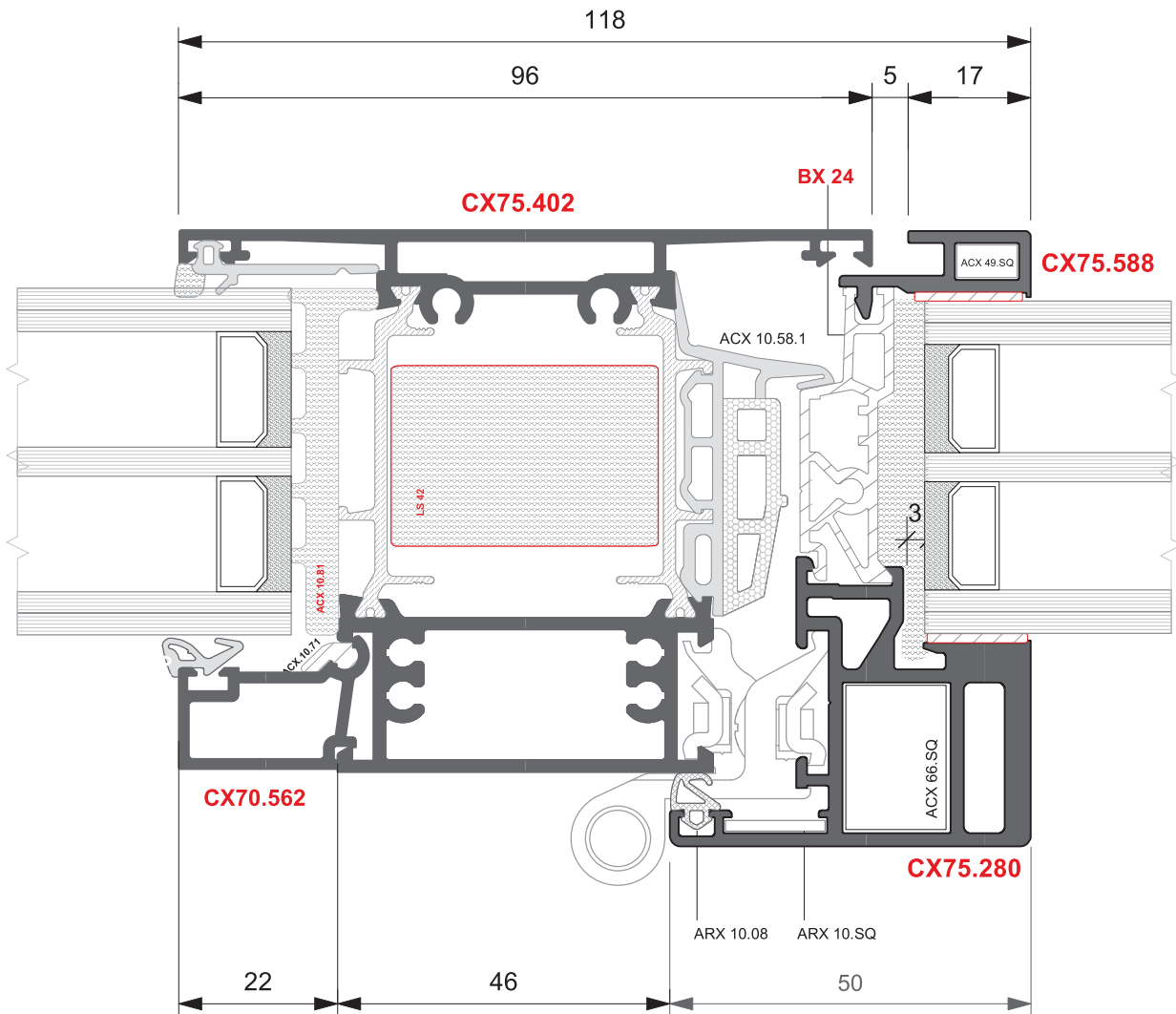
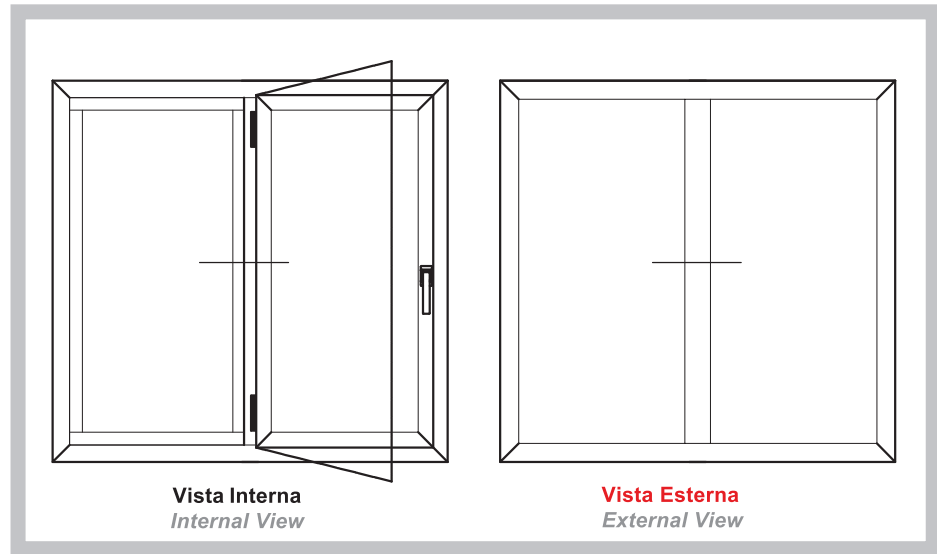
Vista Esterna
External View





**FINESTRA A 1 ANTA
 CON MONTANTE FISSO
 SINGLE SASH WINDOW
 WITH FIXED MULLION**

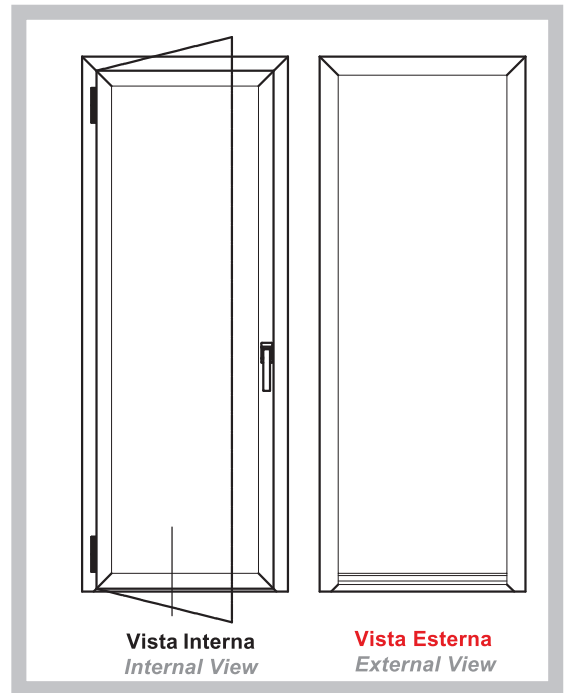
COVER





PORTA A 1 ANTA
SENZA TRAVERSO INFERIORE
SINGLE WING DOOR
WITHOUT LOWER TRANSOM

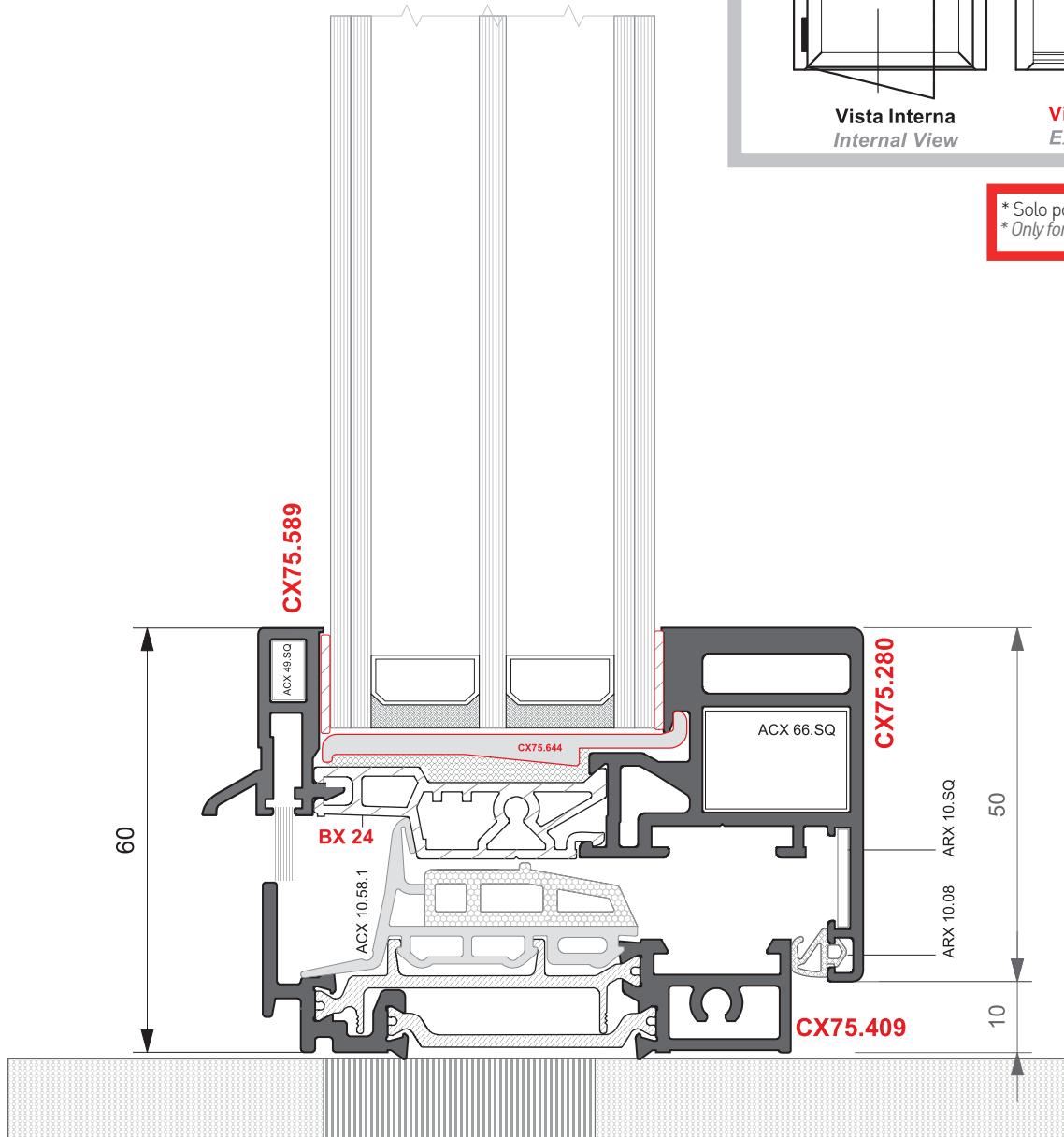
COVER



Vista Interna
Internal View

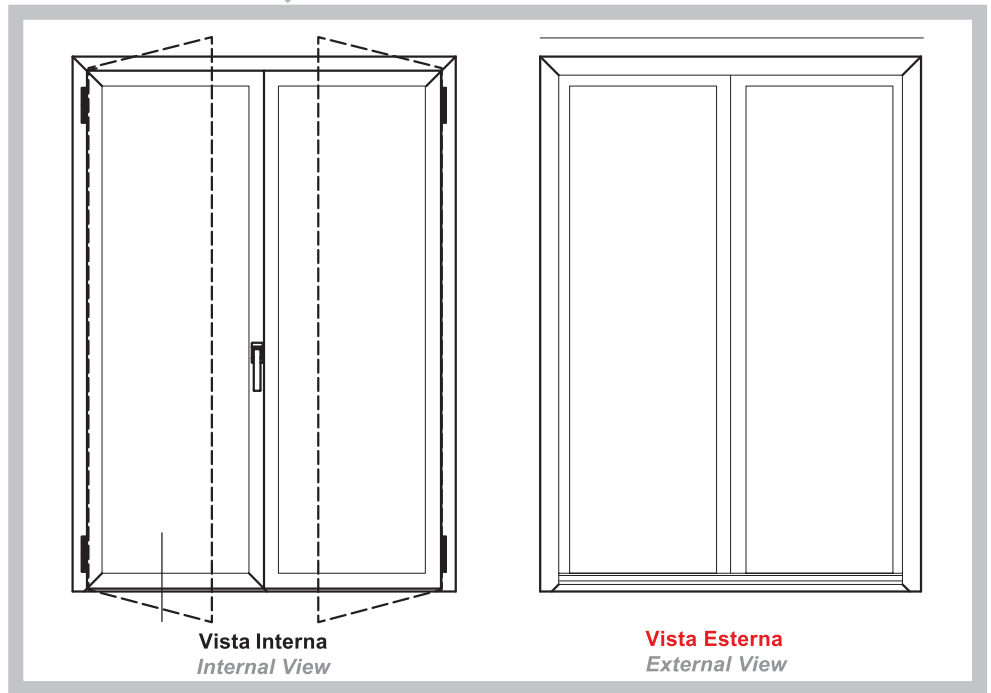
Vista Esterna
External View

* Solo porta Finestra 1 Anta
* Only for 1 Sash Door/Window





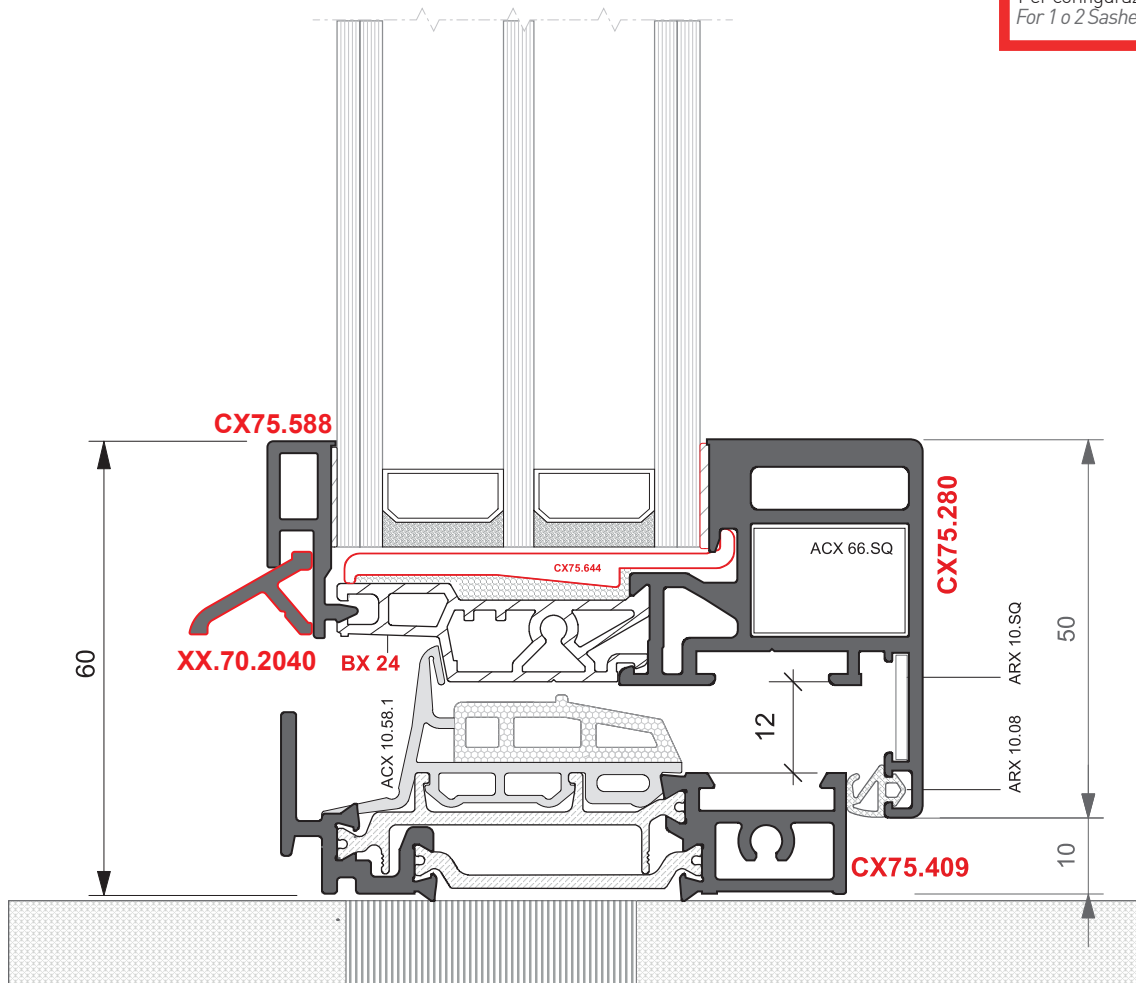
PORTA A 1 ANTA
SENZA TRAVERSO INFERIORE
SINGLE WING DOOR
WITHOUT LOWER TRANSOM



Vista Interna
Internal View

Vista Esterna
External View

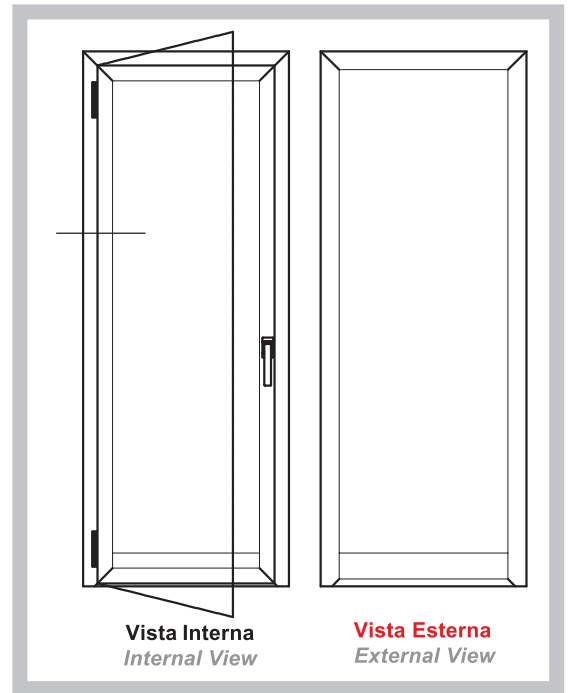
Per configurazioni 1 o 2 Ante
For 1 o 2 Sashes Configuration





PORTA A 1 ANTA
SENZA TRAVERSO INFERIORE
SINGLE WING DOOR
WITHOUT LOWER TRANSOM

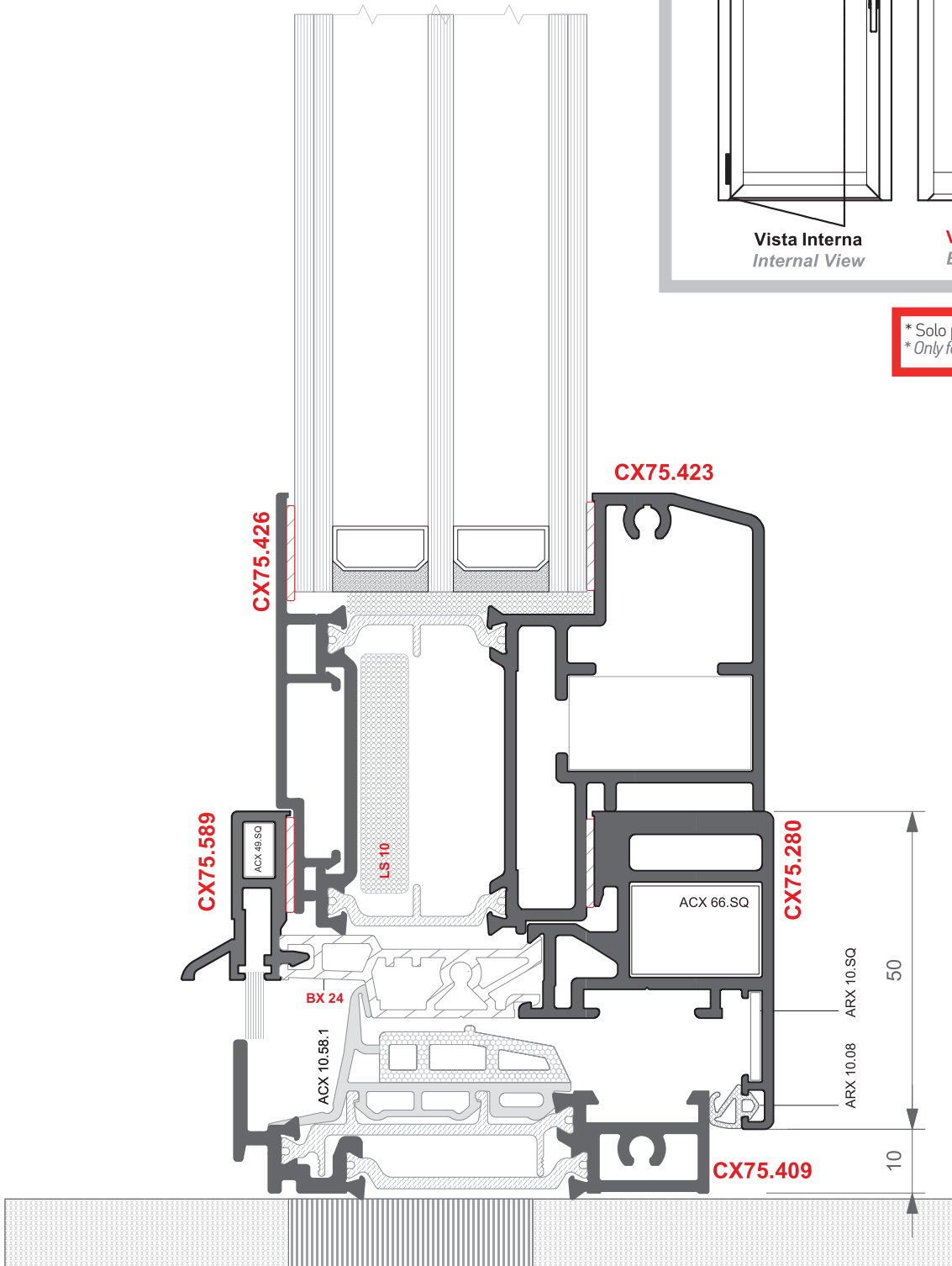
COVER



Vista Interna
Internal View

Vista Esterna
External View

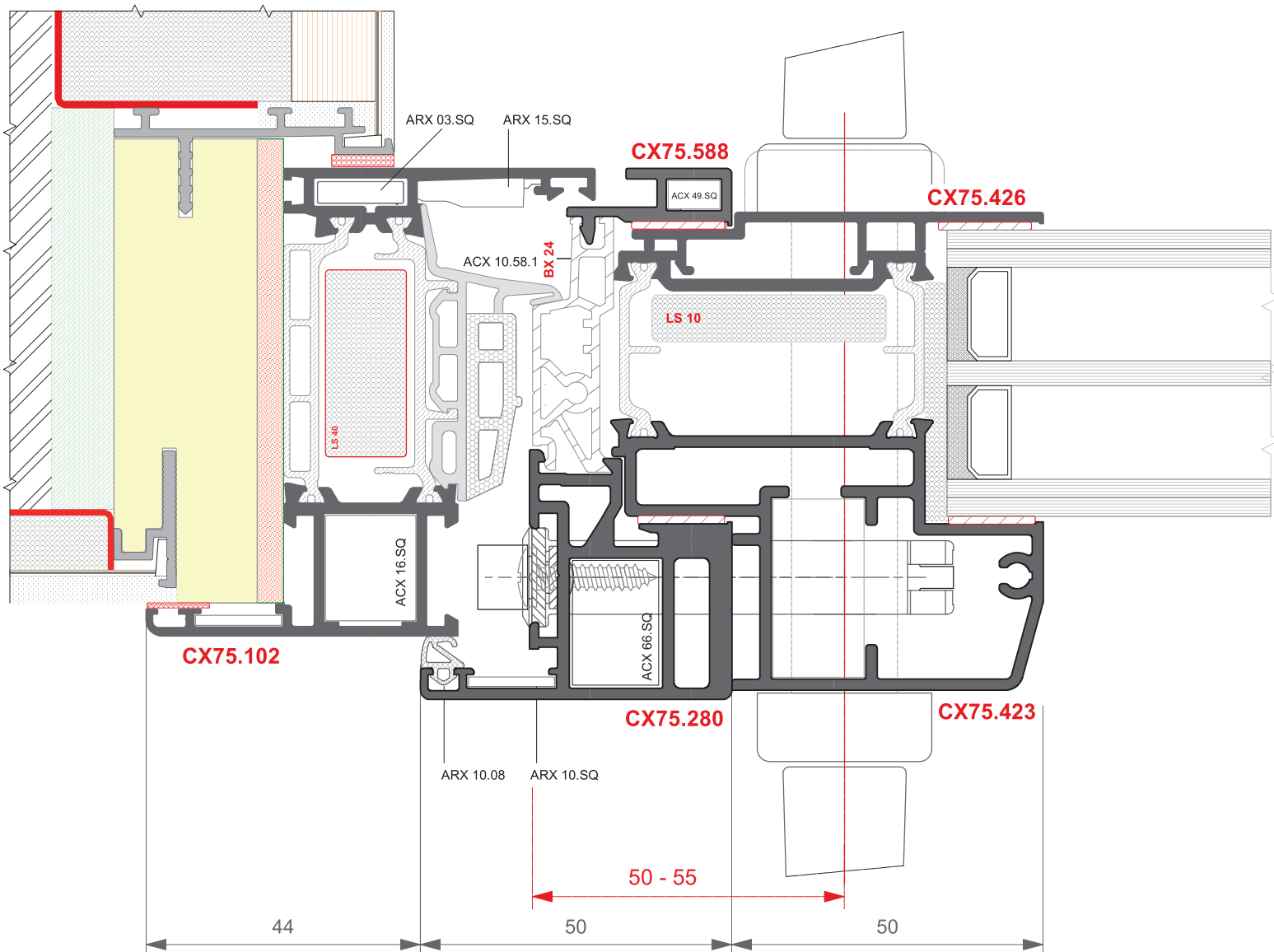
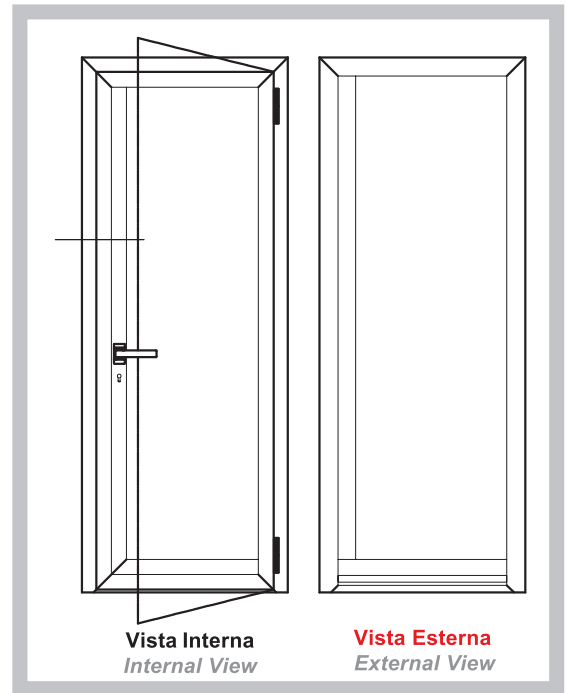
* Solo porta Finestra 1 Anta
 * Only for 1 Sash Door/Window





**PORTA A 1 ANTA
 CON SERRATURA**
 SINGLE WING DOOR
 WITH LOCK

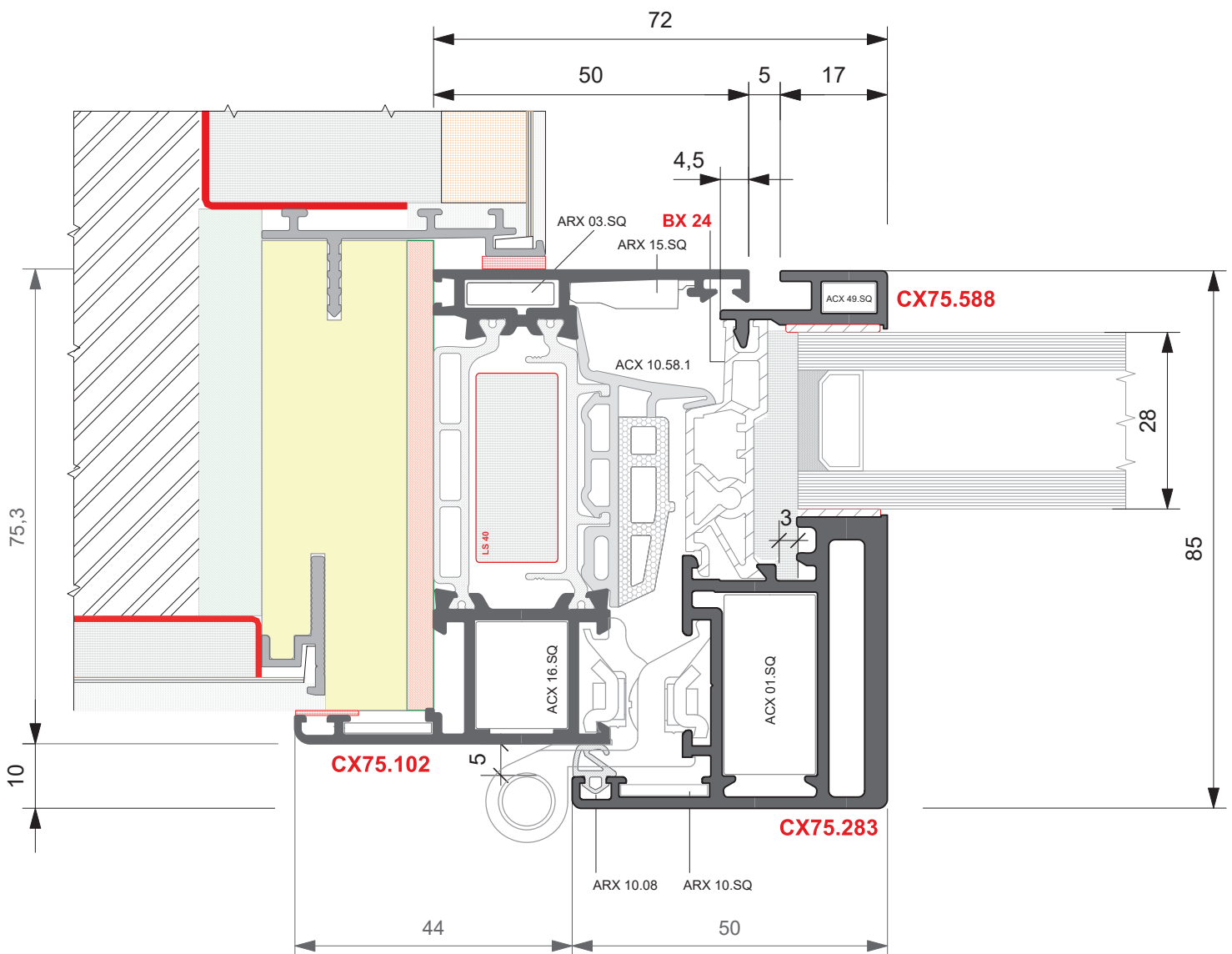
COVER

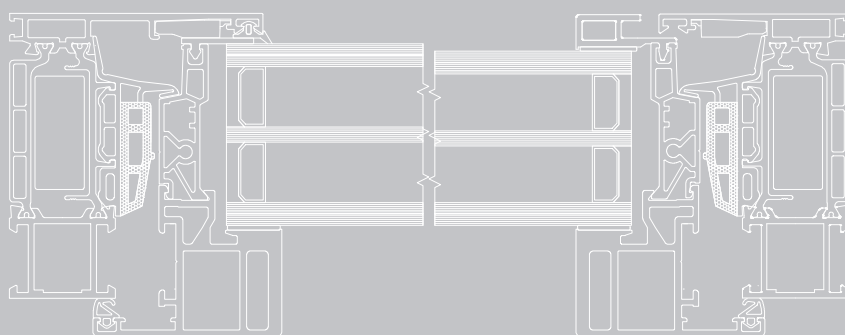




FINESTRA A 1 ANTA
SINGLE SASH WINDOW

COVER



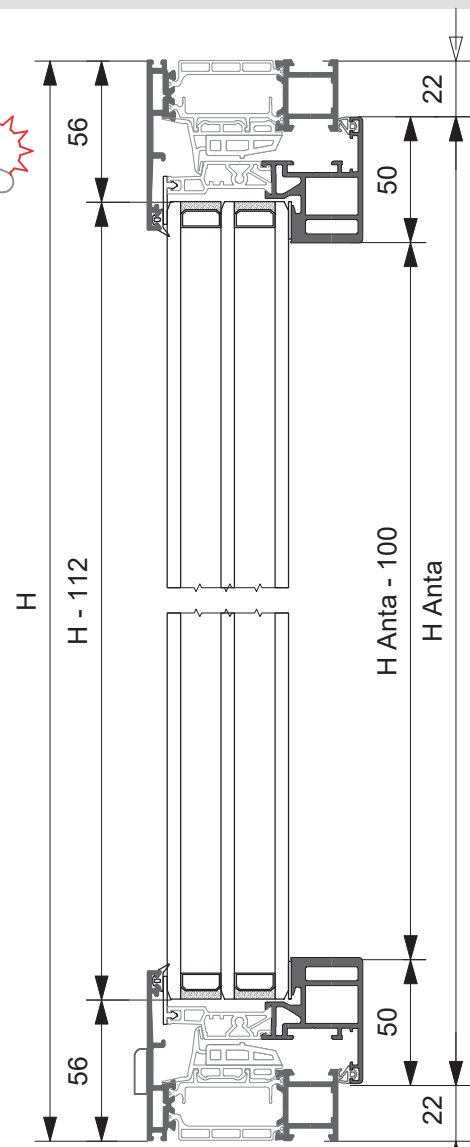
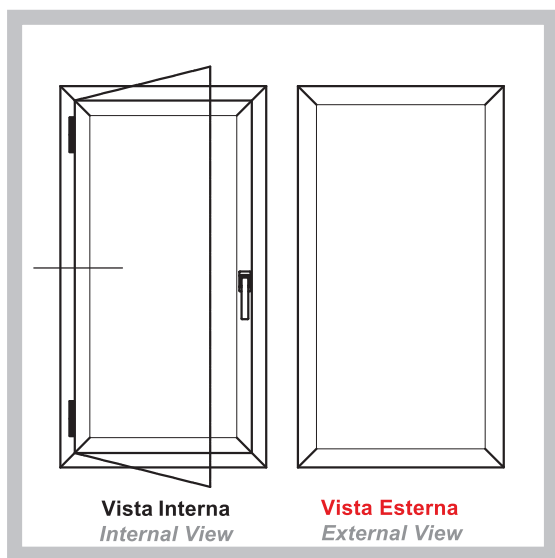


Gruppo **EE**

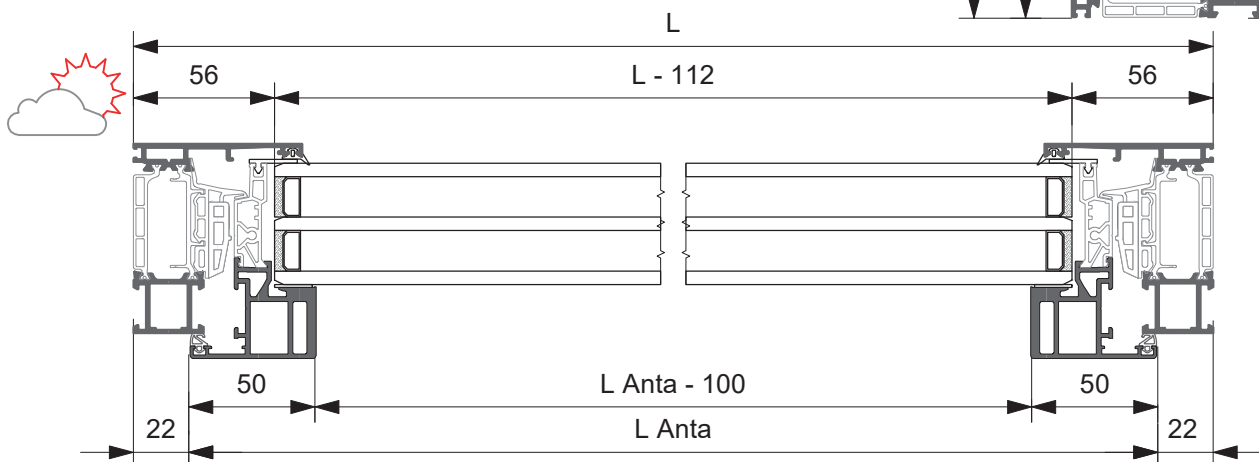
Tipologie *Types*



FINESTRA A 1 ANTA
SINGLE SASH WINDOW

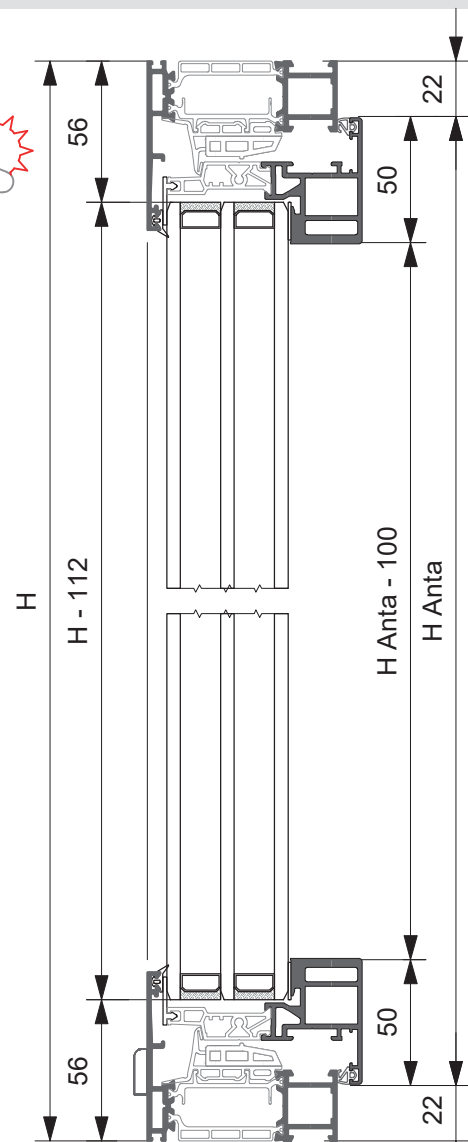
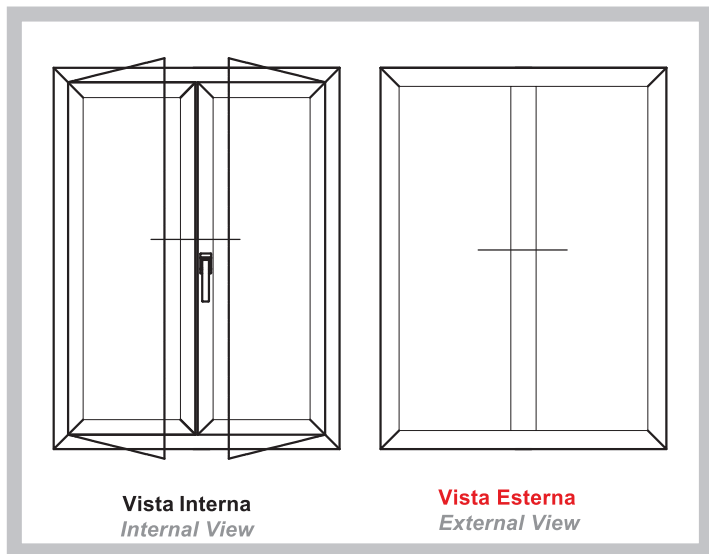


DISTINTA Taglio Vetri		
Qt.	H	L
1	H-112	L-112

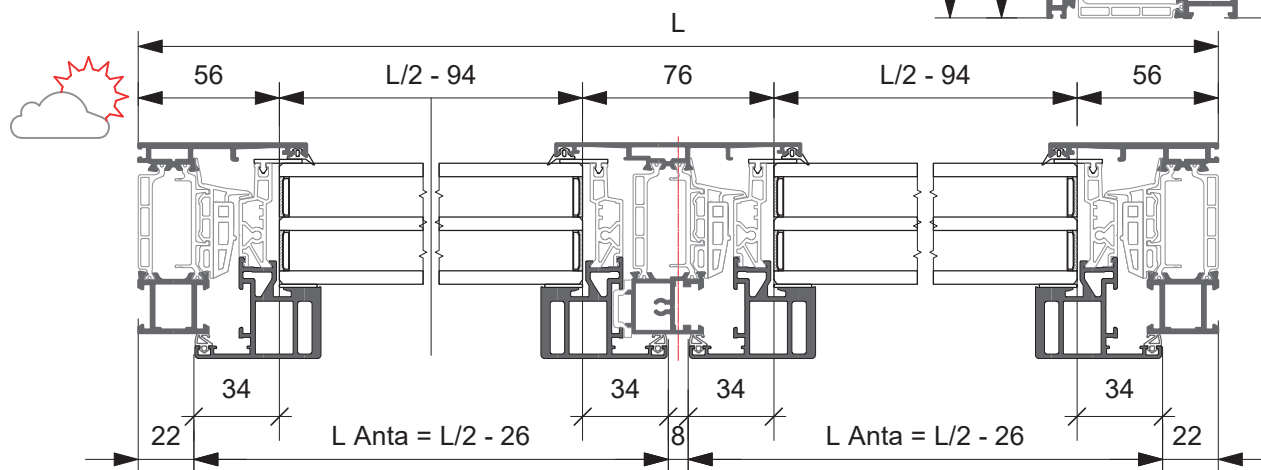


Profilo Profile	Taglio CUT	Qt.	Profilo Profile	Taglio CUT	Qt.	Profilo Profile	Taglio CUT	Qt.
CX75.170 	L	2						
	H	2						
CX70.280+BX24 	L - 44	2						
	H - 44	2						

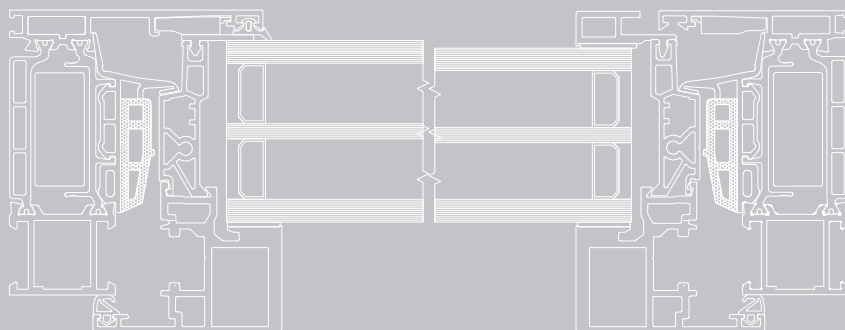
FINESTRA A 2 ANTE
DOUBLE SASH WINDOW



DISTINTA Taglio Vetri		
Qt.	H	L
2	H-112	L/2-94



Profilo Profile	Taglio CUT	Qt.	Profilo Profile	Taglio CUT	Qt.	Profilo Profile	Taglio CUT	Qt.
CX75.170	L	2	XX75.311	H - 110	1			
	H	2						
CX70.280+BX24	L/2 - 26	4						
	H - 44	4						



Descrizione e Nodi Principali
Description and Main Sections

Gruppo DT

Descrizione Tecnica Capitolato
Collaudi Prestazionali
Sezioni
Tipologie

Technical Specifications
Performance Tests
Sections
Types

**PROFILATI**

I profilati per serramenti saranno in lega di alluminio ENAW 6060 (EN 573-3 e EN 755-2) con stato fisico di fornitura UNI EN 515. I telai fissi dovranno essere realizzati con profilati ad interruzione di ponte termico a tre elementi (profilo interno ed esterno tubolari di alluminio, collegati tra di loro con barrette in poliammide PA 6.6 rinforzate con fibra di vetro con lunghezza di 46 mm). I telai mobili dovranno essere realizzati con profilati ad interruzione di ponte termico a due elementi (profilo esterno in poliammide PA 6.6 rinforzate con fibra di vetro, a scatto, con lunghezza di 41.5 mm e profilo interno di alluminio).

INFISSI

Le finestre e le porte finestre, ad 1 o più ante, dovranno avere un profilato di telaio fisso con profondità minima 75 mm. ed un profilato di anta mobile con profondità minima 77.5 mm vetro compreso. L'aspetto esteriore dell'infisso sarà di soli 67 mm. (soltanto telaio fisso in vista ed il telaio anta non presenterà alluminio a vista all'esterno). L'aspetto interiore dell'infisso sarà di 72 mm.

ISOLAMENTO TERMICO

L'interruzione del ponte termico sarà ottenuta mediante barrette continue in poliammide da 46 mm solo per il telaio. Tale combinazione dovrà garantire un valore di trasmittanza termica per l'infisso $U_w = \dots\dots\dots W/m^2K$. L'assemblaggio dei telai fissi in alluminio a taglio termico dovrà garantire i valori di scorrimento (T) tra profilati in alluminio e barrette in poliammide previsti dalla direttiva tecnica Europea (UEAtc), mentre l'inserimento della barretta in poliammide sul telaio mobile avverrà a scatto (poliammide PA 6.6 rinforzata con fibra di vetro con lunghezza di 41.5 mm.).

ACCESSORI DI ASSEMBLAGGIO

Il sistema utilizza accessori di elevata qualità per camera europea (Euro Groove). Tali accessori, disponibili anche in variante anti-effrazione, sono stati studiati per garantire al prodotto la massima sicurezza ed affidabilità. Le giunzioni tra profilati orizzontali e verticali dovranno essere perfettamente solidali e ben allineate tra di loro, sia nella parte esterna che interna dei profilati ed unite mediante apposite squadrette in alluminio estruso o pressofuso, con metodo a spinatura e cianfrinatura. Le sezioni dei profilati orizzontali e verticali dovranno essere opportunamente sigillate prima di essere unite con le squadrette.

GUARNIZIONI

Tutte le guarnizioni: perimetrali, di tenuta, di battuta dovranno essere in elastomero (EPDM). In particolare la guarnizione di tenuta centrale (giunto aperto) dovrà assicurare la continuità perimetrale mediante l'impiego di angoli vulcanizzati preformati incollati alla stessa o in alternativa mediante telai vulcanizzati.

VETRAZIONE

Il sistema permette l'applicazione di vetrocamera (doppio o triplo) di spessore da 46-48 mm. Per la scelta del tipo di vetro, per il montaggio, le tassellature e l'eventuale sigillatura, l'utilizzatore dovrà attenersi scrupolosamente alle prescrizioni dei produttori di vetri. Il bloccaggio dei vetri dovrà essere incollato sul telaio mobile, a mezzo nastro adesivo costituito da schiuma acrilica di natura viscoelastica e successiva sigillatura su tutto il perimetro della finestra. Tale particolarità costruttiva conferisce al battente un'elevata stabilità ed un'ottima resistenza alla torsione nel tempo. La speciale tecnica costruttiva ha permesso di realizzare ingombri laterali e centrali ridotti permettendo di ottenere elevati valori di isolamento termico.

PRESTAZIONI

I serramenti dovranno avere prestazioni di permeabilità all'aria, tenuta all'acqua e resistenza ai carichi del vento conformemente alle norme: (UNI-EN 12207-12208 -12210 e UNI-EN 1026-1027 -12211)

Permeabilità all'aria : classe 4

Tenuta all'acqua : classe E 1200

Resistenza al vento : classe C 5

PROFILES

The profiles for window and door frames will be made of aluminum alloy ENAW 6060 (EN 573-3 and EN 755-2) with physical state of supply UNI EN 515. The fixed frames will have to be made with three-element thermal bridge interruption profiles (inner and outer tubular aluminum profile, interconnected with glass-fiber reinforced polyamide PA 6.6 bars with a length of 46 mm). The movable frames shall be made of two element thermal-bridge interrupting profiles (glass-fiber-reinforced polyamide PA 6.6 outer profile, snap, with length of 41.5 mm and aluminum inner profile).

WINDOWS

Windows and doors, with 1 or more sashes, shall have a fixed frame profile with a minimum depth of 75 mm and a movable sash profile with a minimum depth of 77.5 mm including glass. The exterior appearance of the frame will be only 67 mm (only visible fixed frame and the sash frame will not have visible aluminum on the outside). The interior appearance of the window frame will be 72 mm.

THERMAL INSULATION

Thermal bridge interruption will be achieved by continuous 46 mm polyamide bars for the frame only. This combination shall ensure a thermal transmittance value for the frame $U_w = \dots\dots\dots W/m^2K$. The assembly of the fixed aluminum frames with thermal break shall guarantee the sliding values (T) between aluminum profiles and polyamide bars provided by the European technical directive (UEAtc), while the insertion of the polyamide bar on the movable frame will be snap-on (glass-fiber reinforced polyamide PA 6.6 with a length of 41.5 mm.).

ASSEMBLY ACCESSORIES

The system uses high-quality European chamber accessories (Euro Groove). These accessories, which are also available in an anti-effraction variant, are designed to ensure maximum product safety and reliability. Joints between horizontal and vertical profiles shall be perfectly integral and well aligned with each other, both in the external and internal part of the profiles and joined by means of special brackets in extruded or die-cast aluminum, using the pinning and caulking method. Horizontal and vertical profile sections should be properly sealed before being joined with the brackets.

GASKETS

All gaskets: perimeter, sealing, rebate shall be made of elastomer (EPDM). In particular, the central sealing gasket (open joint) shall ensure perimeter continuity through the use of pre-formed vulcanized corners glued to it or alternatively through vulcanized frames.

GLAZING

The system allows the application of double or triple glazing (double or triple) with a thickness of 46-48 mm. For the selection of the type of glass, installation, doweling and eventual sealing, the user shall strictly follow the instructions of the glass manufacturers. Glazing blocking shall be bonded to the movable frame, by means of adhesive tape consisting of acrylic foam of viscoelastic nature and subsequent sealing around the entire perimeter of the window. This special construction feature gives the sash high stability and excellent resistance to twisting over time. The special construction technique has made it possible to achieve reduced lateral and central encumbrances, allowing for high thermal insulation values.

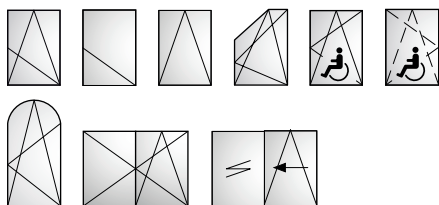
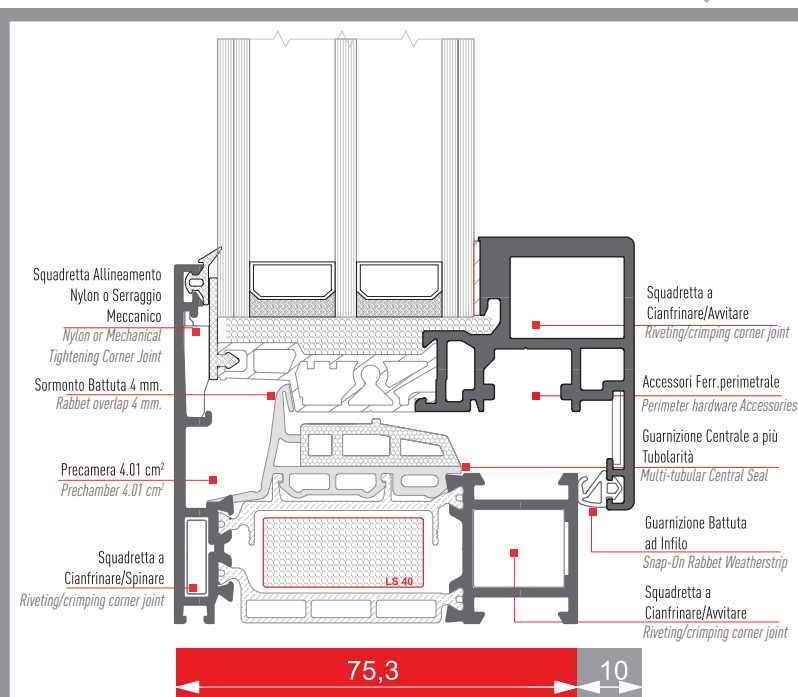
PERFORMANCES

The windows and doors must have air permeability, water tightness and wind load resistance performance in accordance with the standards: (UNI-EN 12207-12208 -12210 and UNI-EN 1026-1027 -12211)

Air permeability : class 4

Water tightness : class E 1200

Wind resistance : class C 5



Tecnologia:

- Sistema a camera multipla ad elevato isolamento termico con design simmetrico e qualità dell'assemblaggio garantita
- Spessore dei tamponamenti 46 - 48 mm.

Ferramenta:

Sistema con accessori con ferramenta perimetrale pista 16 mm. Possibilità cerniere a scomparsa. Giunzione angolare con squadrette ad avvitare e cianfrinare .

Impiego:

Profilati per finestre che consentono la costruzione di infissi ad una, due o più ante a battente, nella versione a giunto aperto con anta nascosta. Sono possibili anche specchiature fisse, wasistas, anta-ribalta.

Technology:

Multi-chamber system with high thermal insulation with symmetrical design and guaranteed assembly quality
Infill thickness 46 - 48 mm.

Hardware:

System with accessories with 16 mm track perimeter hardware. Possibility of concealed hinges. Corner joint with screw-on and butt joint brackets.

Application:

Window profiles that allow the construction of single, double or multi-sash casement windows, in the open-jointed version with concealed sash. Fixed, wasistas, tilt-and-turn windows are also possible.

CARATTERISTICHE FISICHE | PHYSICAL CHARACTERISTICS

- ◆ Telaio Fisso | Fixed Frame: **75 mm.**
- ◆ Telaio Mobile | Window Frame: **77.5 mm.**
- ◆ Barrette Isolanti | Insulating Rods: **41 - 46 mm.**
- ◆ Fuga Perimetrale | Perimeter Gap: **5 mm.**
- ◆ Alloggiamento Accessori | Accessories Housing:
Ferramenta perimetrale pista 16 mm.
[Perimeter hardware]
- ◆ Giunzione Angolare | Corner Joint: **Avvitare e Cianfrinare**
Screwing and chamfering

PRESTAZIONI CERTIFICATE | CERTIFIED

AAV PRERFORMANCES

- ◆ Permeabilità all'aria | Air Permeability: **Classe 4**
- ◆ Tenuta all'acqua | Watertightness: **Classe E1500**
- ◆ Carico di vento | Wind load resistance: **Classe C5**
- ◆ Isolamento acustico | Sound Insulation: **fino a 44 dB**
- ◆ Resistenza all'effrazione | Breakage resistance: **Classe RC 2**

Risultati dei test / CE product pass conforme ad:

Tests Results / CE product pass Compliant with:

UNI EN 14351-1:2006+A1:2010

TRASMITTANZA | TRASMITTANCE

1 ANTA | Single SASH: **U_w = 1.18 W/(m²K)**
2 ANTE | Double SASH: **U_w = 1.20 W/(m²K)**

SERRAMENTO CAMPIONE | SAMPLE FRAME

- ◆ Vetro Certificato | Certified Glass:
Double Glazing U_g = 1.0 W/(m²K)
- ◆ Canalina | Duct: psi= 0.036 W/(m²K)
- ◆ Finestra normalizzata | Normalized Window:
H = 1480 mm. ed L = 1535 mm.

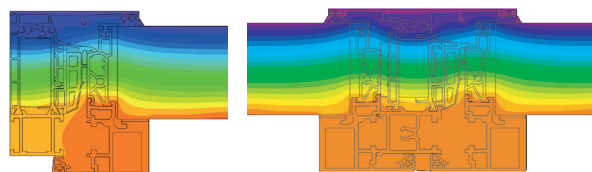
1 ANTA | Single SASH: **U_w = 0.83 W/(m²K)**
2 ANTE | Double SASH: **U_w = 0.88 W/(m²K)**

SERRAMENTO CAMPIONE | SAMPLE FRAME

- ◆ Vetro Certificato | Certified Glass:
Triple Glazing U_g = 0.6 W/(m²K)
- ◆ Canalina | Duct: psi= 0.031 W/(m²K)
- ◆ Finestra normalizzata | Normalized Window:
H = 1480 mm. ed L = 1535 mm.

■ **Dimensioni massime ammesse per il calcolo Uw su serramento campione fino a 2.3 m2 (secondo norma UNI EN 14351-1:2006+A1:2010)**

■ **Maximum allowable dimensions for calculation of the Uw on sample window frame up to 2.3 m² (according to UNI EN 14351-1:2006+A1:2010)**



■ **Analisi termica con FLIXO vers.8 e WinIso2D Professional 7.8**
■ **Thermicon FLIXO vers.8 e WinIso2D Professional 7.8**



Agenti Atmosferici | Atmospherics

Tenuta all'Acqua
Watertightness



Capacità di un inso di impedire infiltrazioni quando è investito da un flusso d'acqua ed è presente una differente pressione tra interno ed esterno.
Capacity of a window to prevent infiltrations when impacted by a gush of water and there is a different internal and external pressure.

Press.	0Pa5	0Pa	100Pa	150Pa	200Pa	250Pa	300Pa	450Pa	600Pa	750Pa	900Pa	1050Pa	1200Pa	1350Pa	1500Pa	Pressure
Velocità	03	24	55	56	47	27	89	6	111	126	138	149	159	169	178	Speed
Classe	-1	A2	A3	A4	A5	A6	A7	A8	A	E750	E900	E1050	E1200	E1350	E1500	Class

Classe | Class
1500
EN 1027 - EN 12208

L'infisso TWIN, con una pressione del vento pari ad una velocità di 178 Km/h (1500Pa) non ha avuto infiltrazioni
The frame TWIN with a wind pressure equal to a speed of 159 Km/h (1500Pa), had no infiltrations

Tenuta all'Aria
Air Permeability



Caratteristica di un inso chiuso di lasciare filtrare aria quando è presente una differenza di pressione tra l'interno e l'esterno; minori saranno i volumi dispersi, maggiore sarà la qualità del serramento.
Characteristic of a closed window to let air filter through when there is a different internal and external pressure; the lower the dispersed volumes, the higher the quality of the frame.

Press.	150Pa	300Pa	450Pa	600Pa	Pressure
Classe	1	2	3	4	Class

Classe | Class
4
EN 1026 - EN 12207

L'infisso TWIN ha superato la prova con Pressione Vento = 111 k/h (600Pa)
The frame TWIN has passed the test with a Wind Pressure = 111 Km/h (600Pa)

Resist. al Vento
Wind Resistance



Capacità di un inso sottoposto a forti pressioni e/o depressioni, come quelle causate dal vento, di mantenere una deformazione ammissibile, di conservare le proprietà iniziali a salvaguardia della sicurezza degli utenti.
Capacity of a window subject to high positive and/or negative pressures, like that caused by the wind, to maintain an admissible deformation, to conserve its initial properties and to safeguard users against breakage.

Press.	400Pa	800Pa	1200Pa	1600Pa	2000Pa	>2000Pa	Pressure
Flessione	A (≤ 1/150)	B (≤ 1/200)	C (≤ 1/300)				Flexure
Classe	12	34	5E	xxx			Class

Classe | Class
C5
EN 12211-EN 12210

* Serramento a 2 ante, dimensione L = mm.1495 ed H = mm.1500 - Certificato n° RT/346/2021 (Altre Certificazioni Disponibili)
Double Casement window, dimension L = mm.2034 ed H = mm.1950 - Test certificate no. RP no. RT/346/2021 (Other certifications available).

Fonoisolamento
Sound Insulation



Perdita di isolamento acustico rispetto al vetro DR_w [dB] a partire dalla classe di permeabilità all'aria dell'infisso (UNI EN 12207)
Capacity of a window to resist violent intrusion following the application of a physical force or with the aid of tools.

Classe	1	2	3	4	Class	DR _w ≤ 38 dB	Ammesso l'utilizzo di questo metodo tabellare
Perdita	8dB	6dB	4dB	2dB	Loss	DR _w > 39 dB	Necessario realizzare un campione al vero e sottoporre a prove di Laboratorio.

Abbattimento Acustico
Noise Reduction
44dB
EN ISO140-3 | 717-1

Flusso di calore che passa attraverso il serramento per m2 di superficie e per ogni grado di differenza di temperatura tra interno ed esterno.
Flow of heat that passes through the window per m2 of surface and for every degree of difference in temperature between outdoors and indoors.

U _w	1.20 W/m²K
	Finestra a 2 ante normalizzata [1535 mm. x 1480 mm; vetro doppio U _g =1.0 W/m²K certificato con canalina psi=0.036 W/m²K] Normalised 2 Sashes window [1535 mm x 1480 mm; double glazing U _g =1.0 W/m²K certified with duct psi=0.036 W/m²K]
U _w	0,88 W/m²K
	Finestra a 2 ante normalizzata [1535 mm. x 1480 mm; vetro triplo U _g =0.6 W/m²K certificato con canalina psi=0.031 W/m²K] Normalised 2 Sashes window [1535 mm x 1480 mm; double glazing U _g =0.6 W/m²K certified with duct psi=0.036 W/m²K]

Effrazione | Breakage

Antieffrazione
Breakage Resistance



Capacità di un infisso di resistere ad un'intrusione violenta a seguito di una applicazione di una forza fisica e con l'aiuto di attrezzi Finestra a 2 ante (1230 mm. x 1480 mm) - CERTIFICATO CP384-VAL-3400A.52
Capacity of a window to resist violent intrusion following the application of a physical force or with the aid of tools. 2 sashes window (1230 mm x 1480 mm) - CP384-VAL-3400A.52 CERTIFIED door

Classe	RC1	RC2	RC3	L'infisso TWIN, resiste in modo efficace ai tentativi di intrusione interna. The TWIN window effectively resists attempted breakins
Intrusione	Forza Fisica (Calci, Pugni, Spallate)	Semplice Attrezzatura (Cunei, Cacciaviti)	R2 + Piede di Porco	
Intrusion	Physical strength (kicks, pushing, pushing with shoulder)	Simple Tools (Wedges, Screwdrivers)	R2 + Crowbar	

Resistenza Effrazione
Breakage Resistance
RC 2

Resistenze Meccaniche | Mechanical Strength

Azionamento
Handling



Classe	0	1	2	Class	L'infisso TWIN consente grande facilità di apertura con uno sforzo minimo The frame TWIN allows easy opening with minimal effort
Forza				Force	

Classe | Class
1
EN 13115

Forze Applicate
Applied Forces

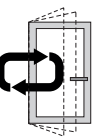


Resistenza di un infisso a carichi applicati senza riportare rotture, deformazioni permanenti o torsioni tali da pregiudicare il suo corretto esercizio
Capacity of a window to resist applied loads without torsion, permanent deformation or breakage undermining its correct functioning.

Classe	1	2	3	4	Class	L'infisso TWIN resiste ai carichi applicati senza torsioni, deformazioni permanenti o rotture. The frame TWIN is resistant to applied loads without torsion, permanent deformation or breakage.
Carico Verticale	200 N	400 N	600 N	800 N	Vertical Load	
Torsione Statica					Static Torsion	

Classe | Class
4
EN 13115 EN 12046

Cicli di Utilizzo
Cycles of Use



Capacità di un infisso di resistere nel tempo a ripetuti cicli di Apertura e Chiusura | Capacity of a window to resist opening and closing cycles over time.

Grado	3	4	5	Grade	L'infisso TWIN resiste ai cicli di Apertura e Chiusura The TWIN window effectively resists opening and closing cycles.
N° Cicli	10'000 A/C	15'000 A/C	25'000 A/C	N. of Cycles	

Grado | Grade
5
EN 1326 - 4

Urti
Impacts



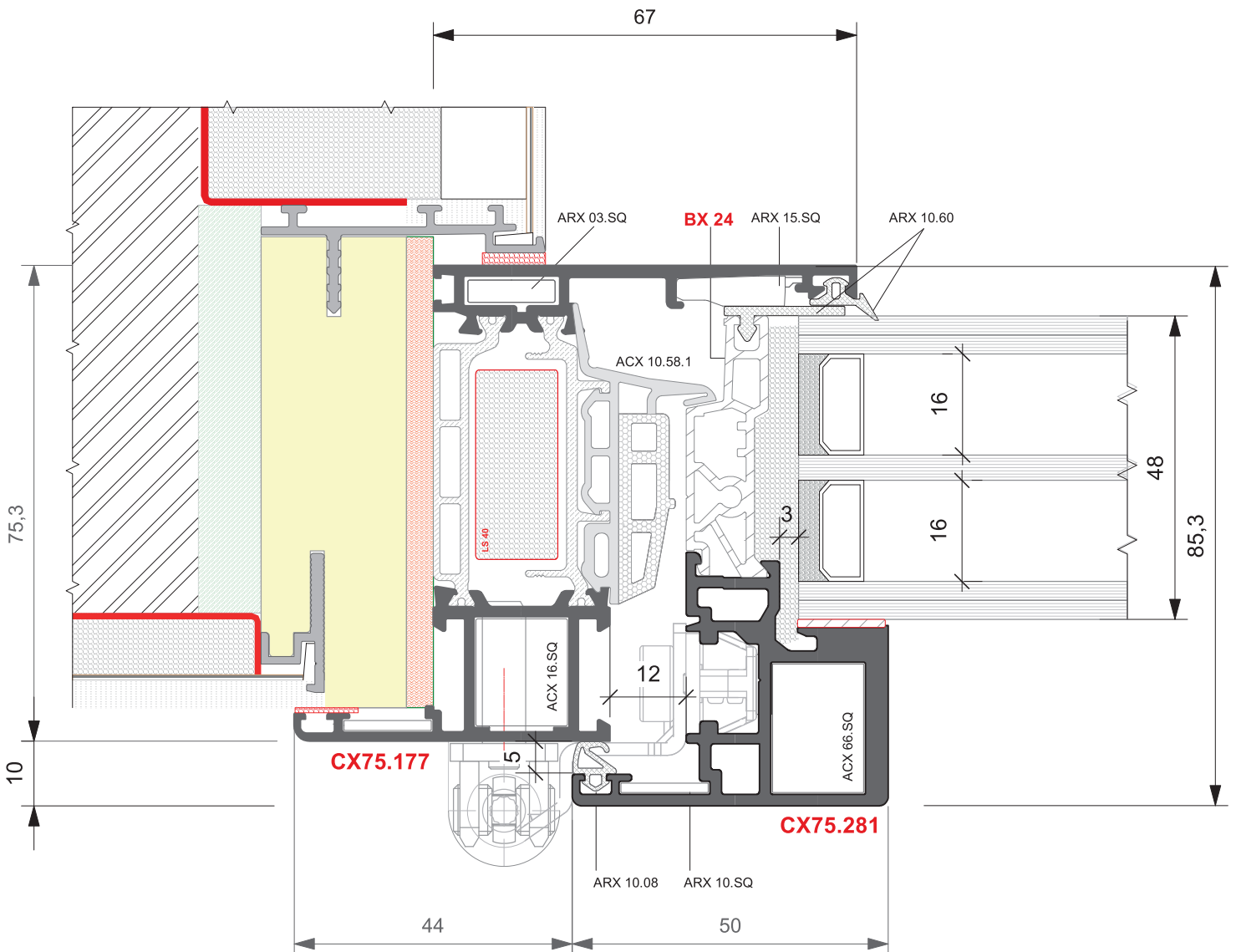
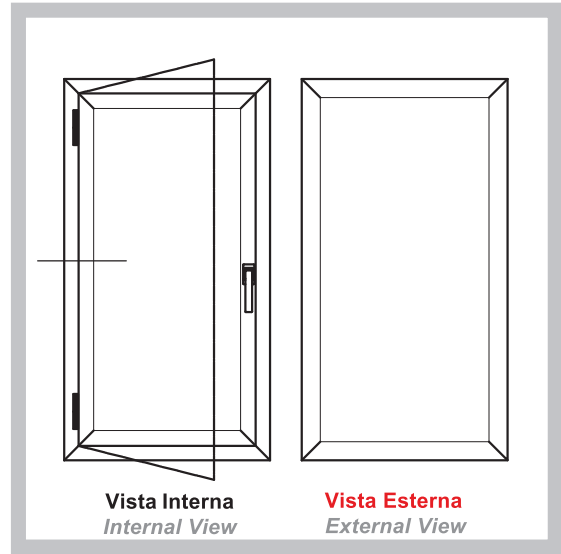
Capacità di un infisso di resistere in caso di Urti involontari o accidentali | Capacity of a window to resist in the case of involuntary or accidental impacts.

Classe	1	2	3	4	5	Class	L'infisso TWIN resiste efficacemente agli Urti [Metodo di Prova con "CORPO DURO"] The TWIN effectively resists impacts. ["HEAVY BODY" Test Method]
Altezza Caduta	200mm.	300 mm.	450 mm.	700 mm.	950 mm.	Drop Height	

Classe | Class
1
EN 13115 EN 12046

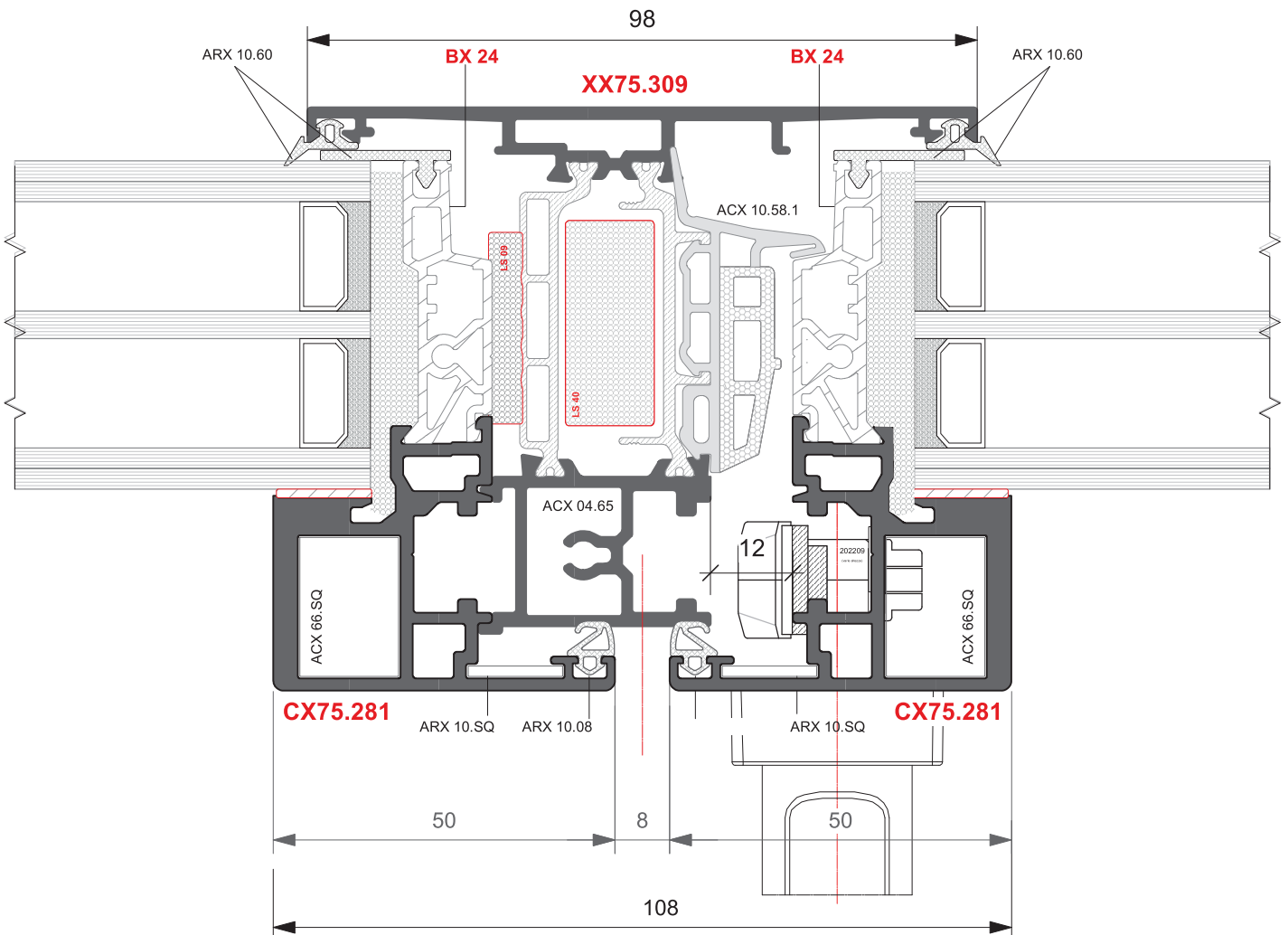
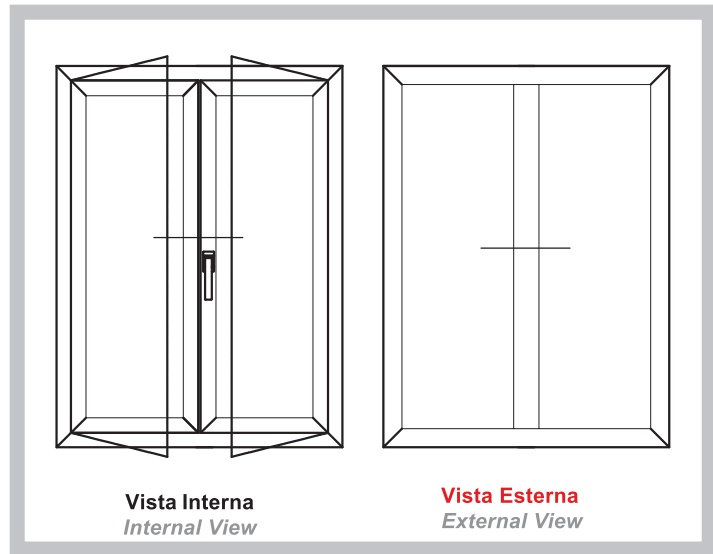


FINESTRA A 1 ANTA
SINGLE SASH WINDOW



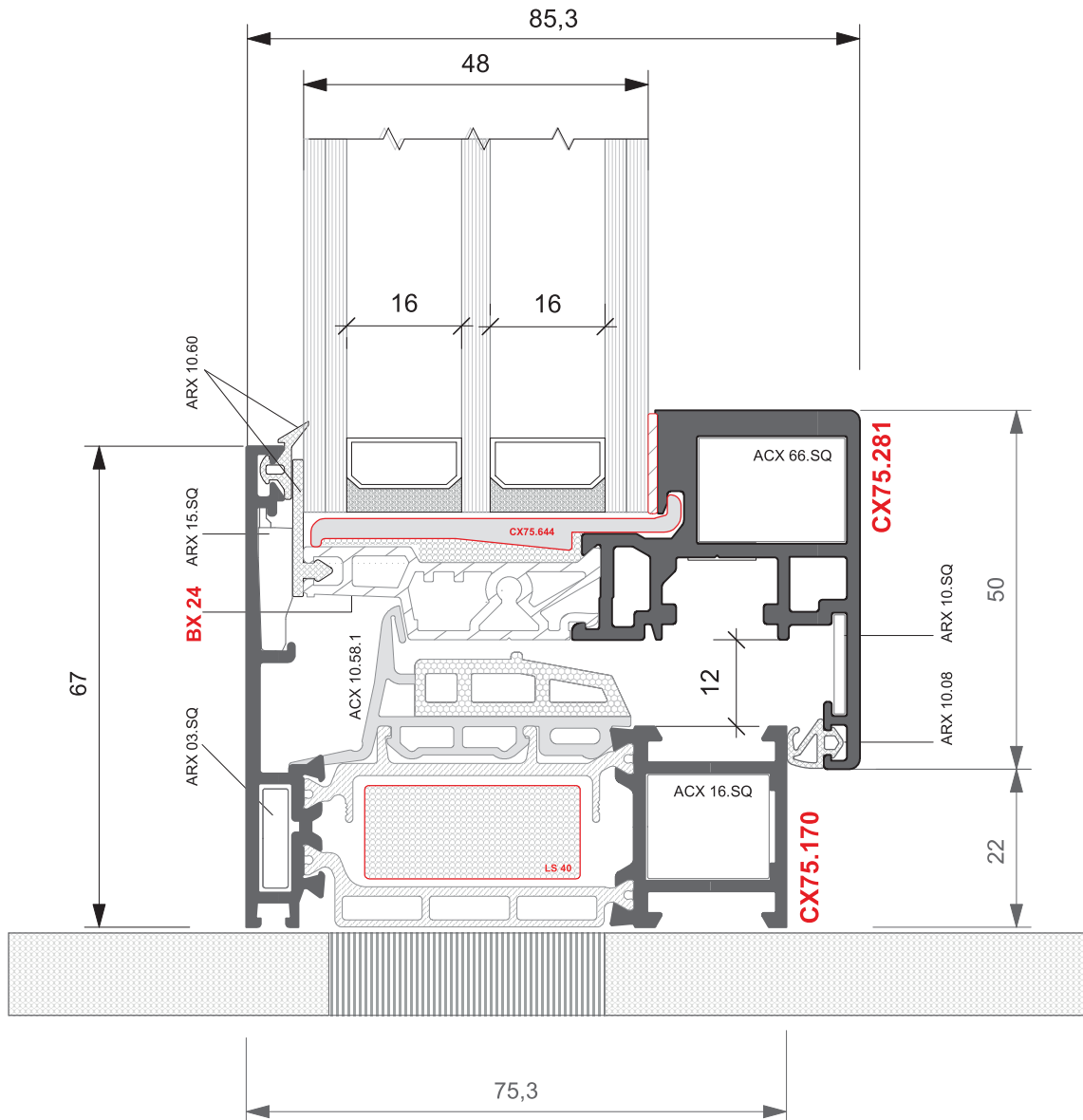


FINESTRA A 2 ANTE
DOUBLE SASH WINDOW



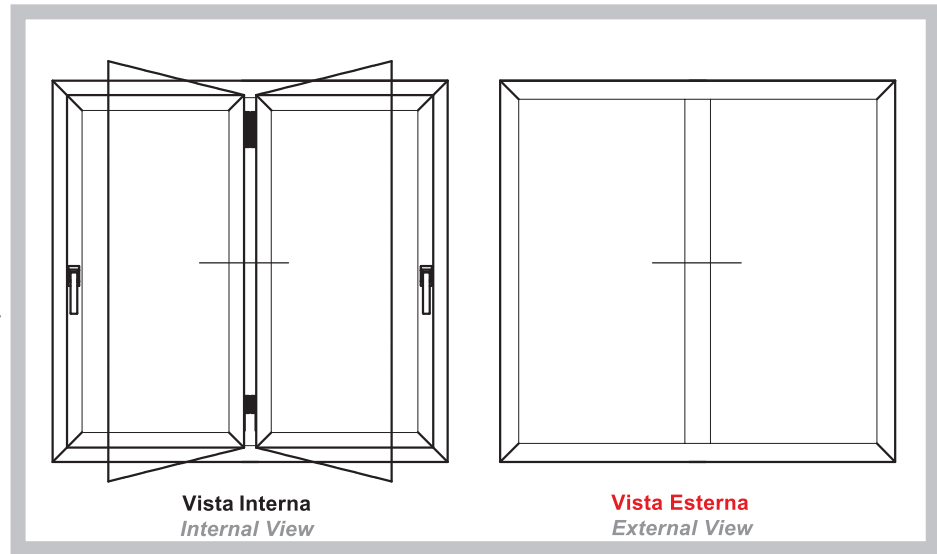


FINESTRA A 1 ANTA
SINGLE SASH WINDOW



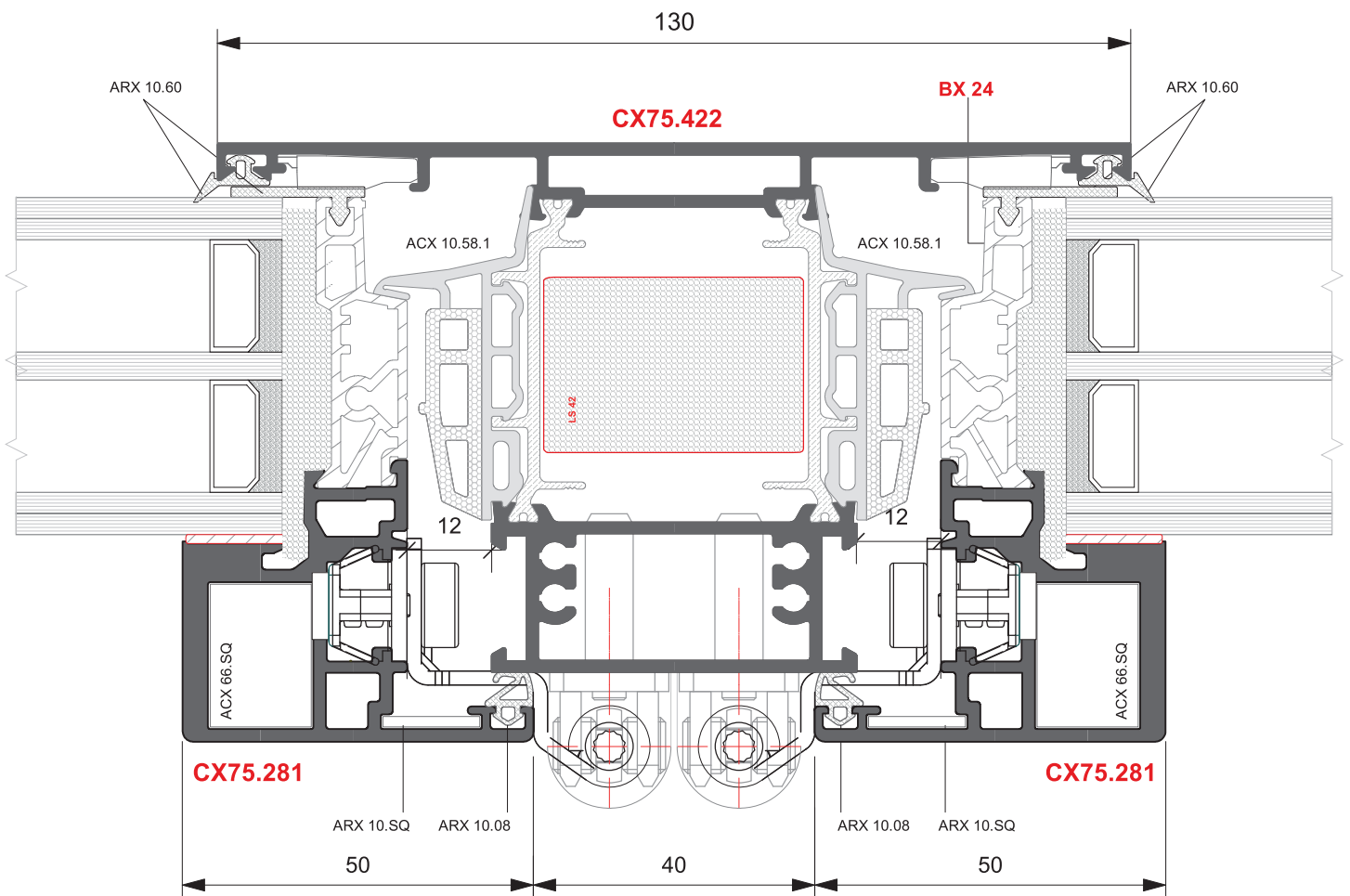


**FINESTRA A 2 ANTE
CON MONTANTE FISSO**
DOUBLE SASH WINDOW
WITH FIXED MULLION



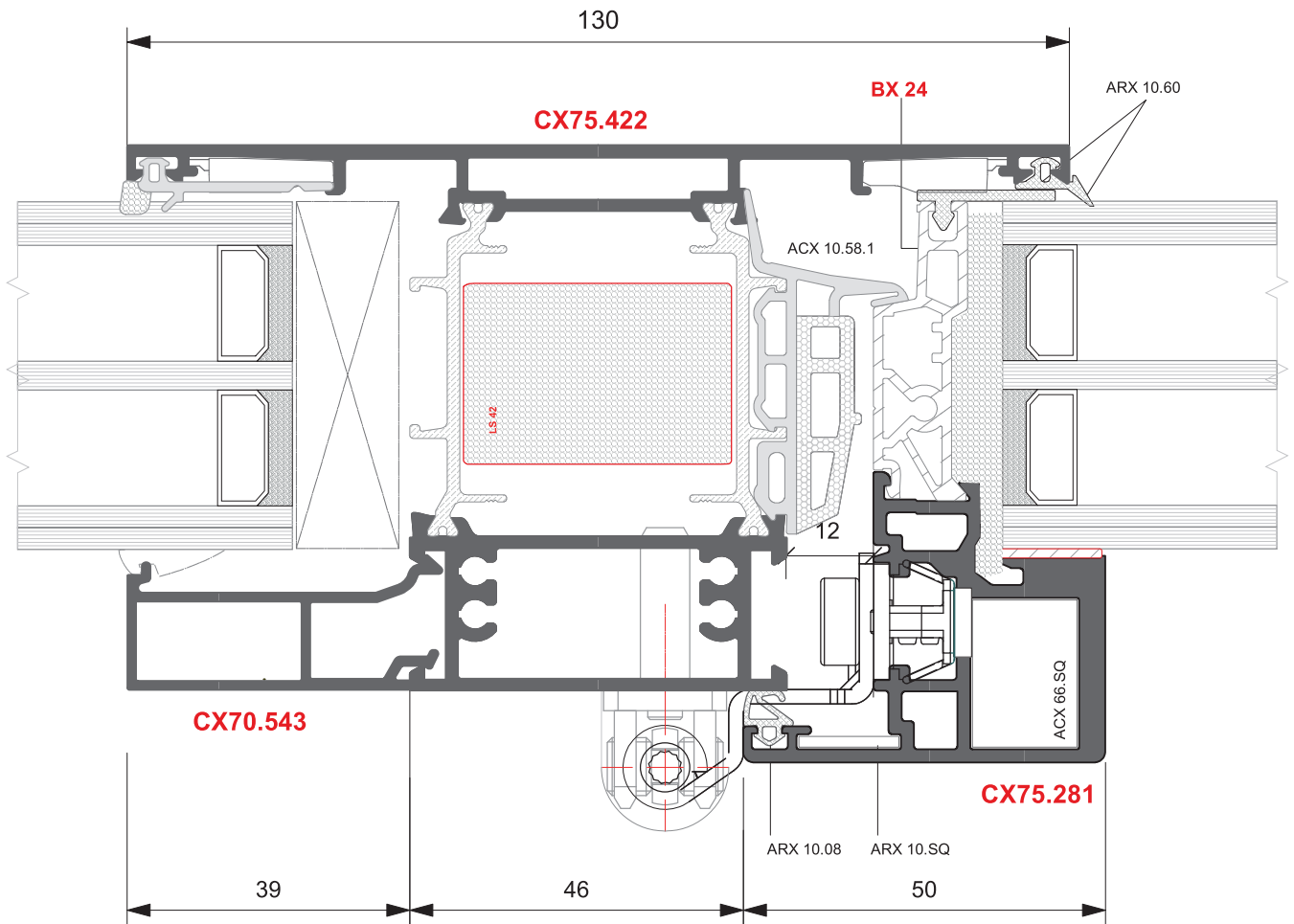
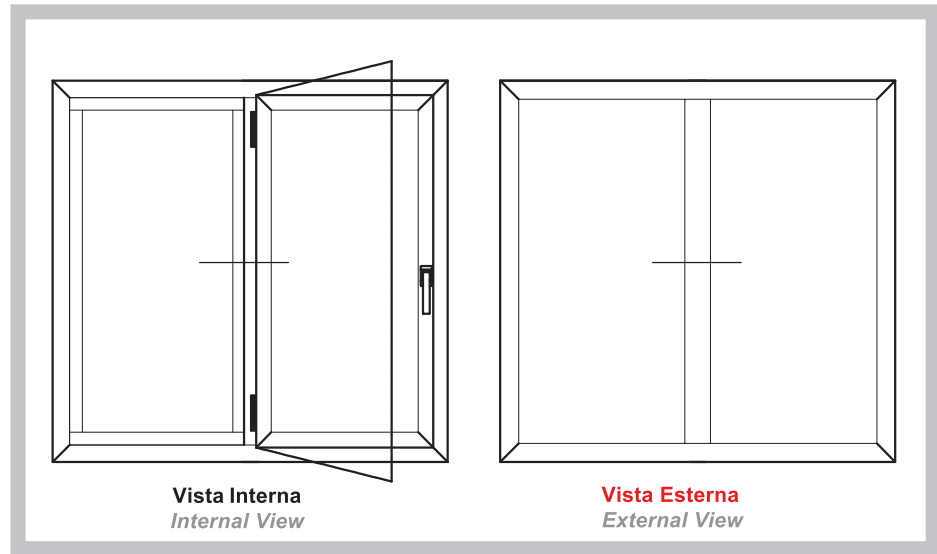
Vista Interna
Internal View

Vista Esterna
External View



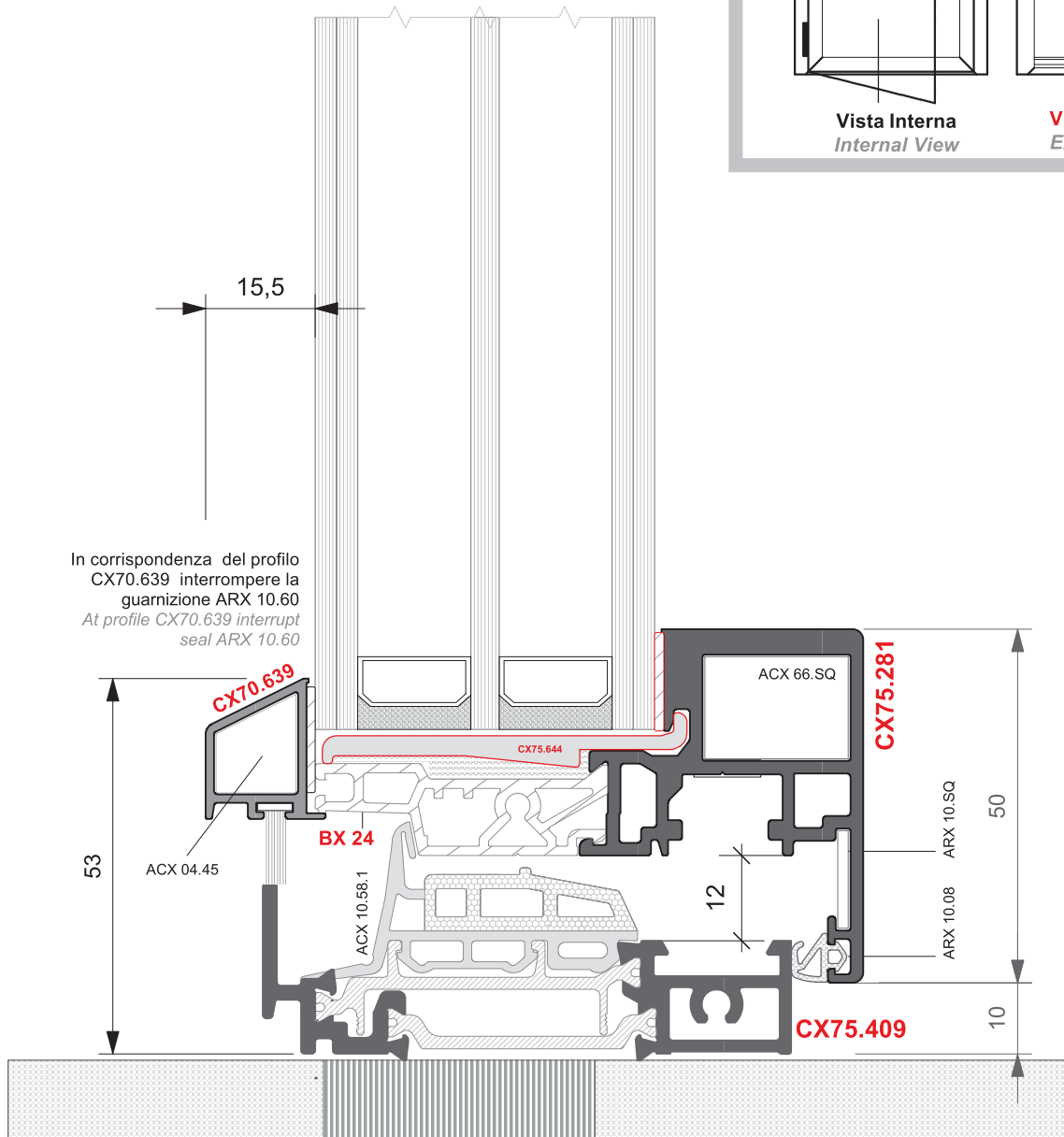
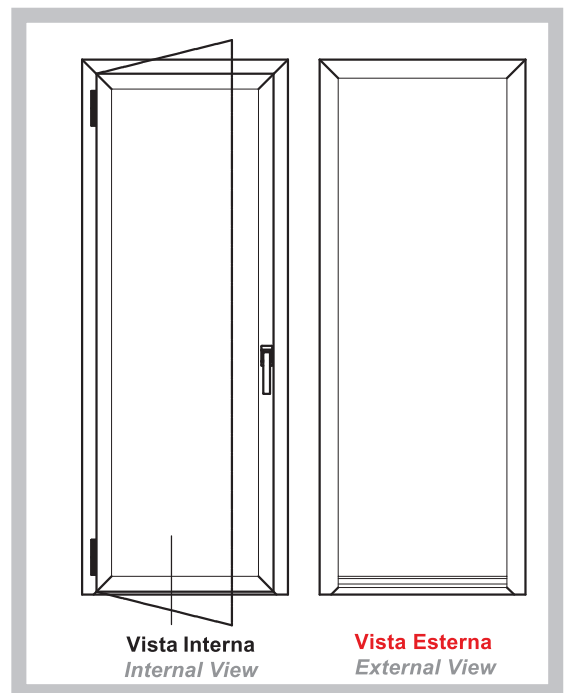


**FINESTRA A 1 ANTA
 CON MONTANTE FISSO**
 SINGLE SASH WINDOW
 WITH FIXED MULLION





PORTA A 1 ANTA
SENZA TRAVERSO INFERIORE
SINGLE WING DOOR
WITHOUT LOWER TRANSOM

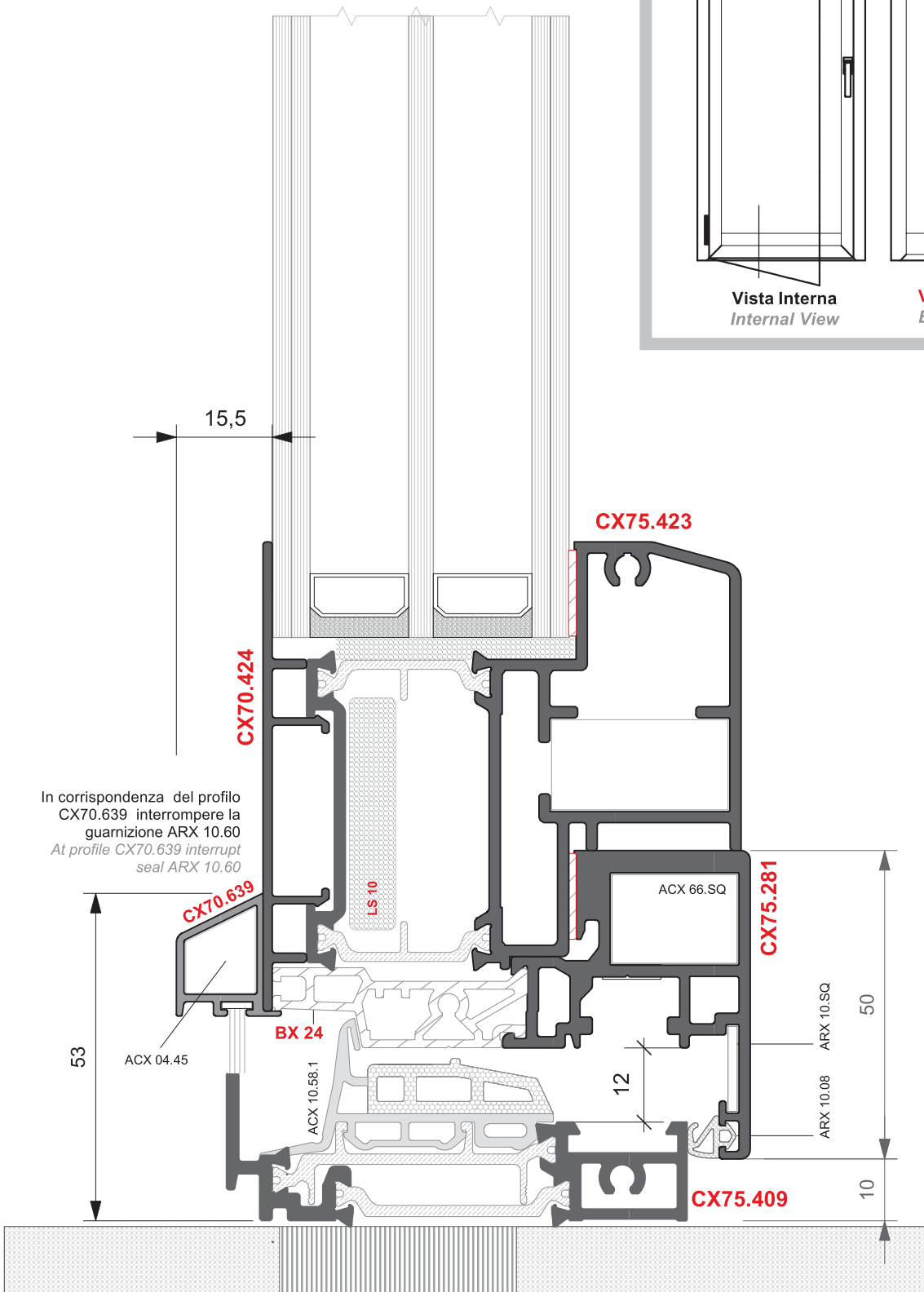
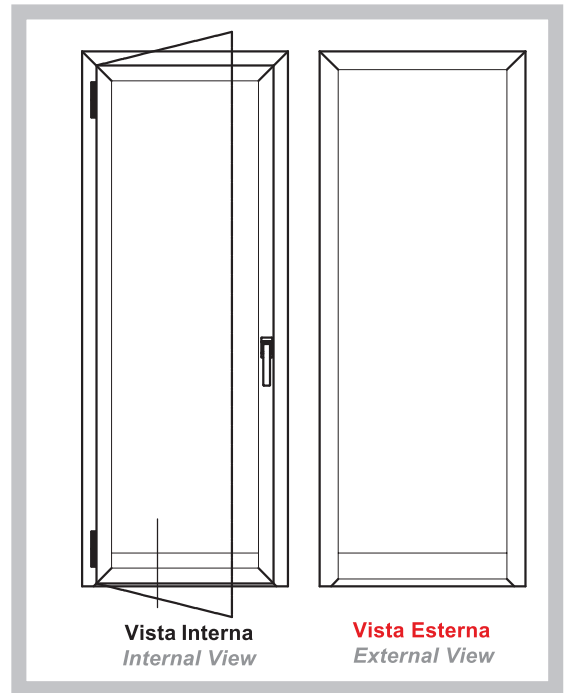


CX75.644 - Profilo supporto vetro solo in orizzontale a pezzi da 150 mm., quantità secondo larghezza (Minimo 2 pezzi)

CX75.644 - Horizontal glass support profile only in 150 mm pieces, quantity according to width (min. 2 pieces)

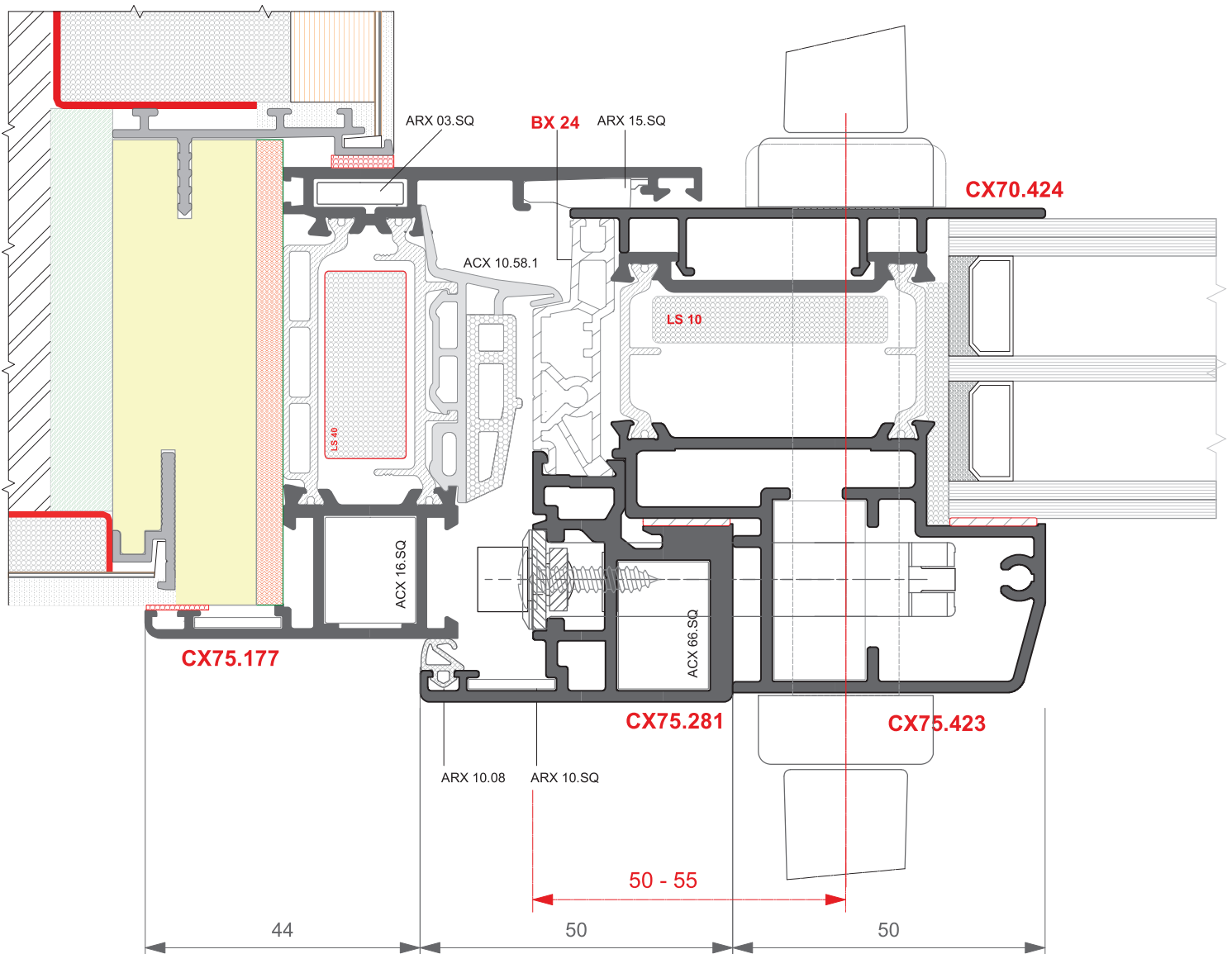
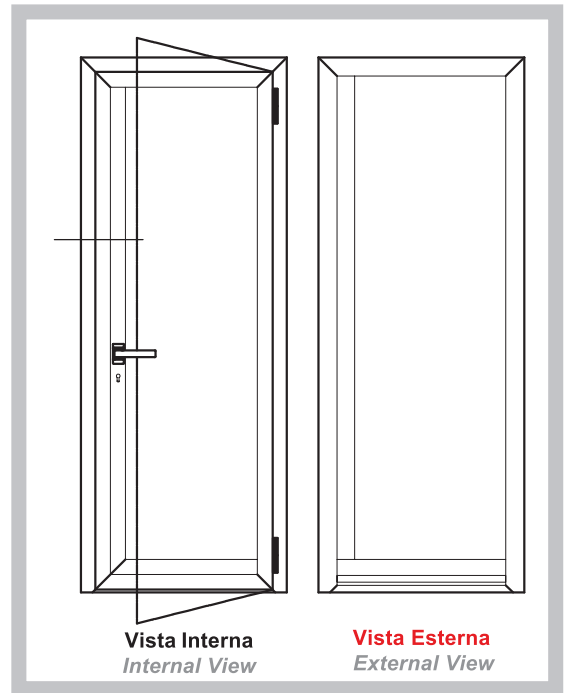


PORTA A 1 ANTA
SENZA TRAVERSO INFERIORE
SINGLE WING DOOR
WITHOUT LOWER TRANSOM



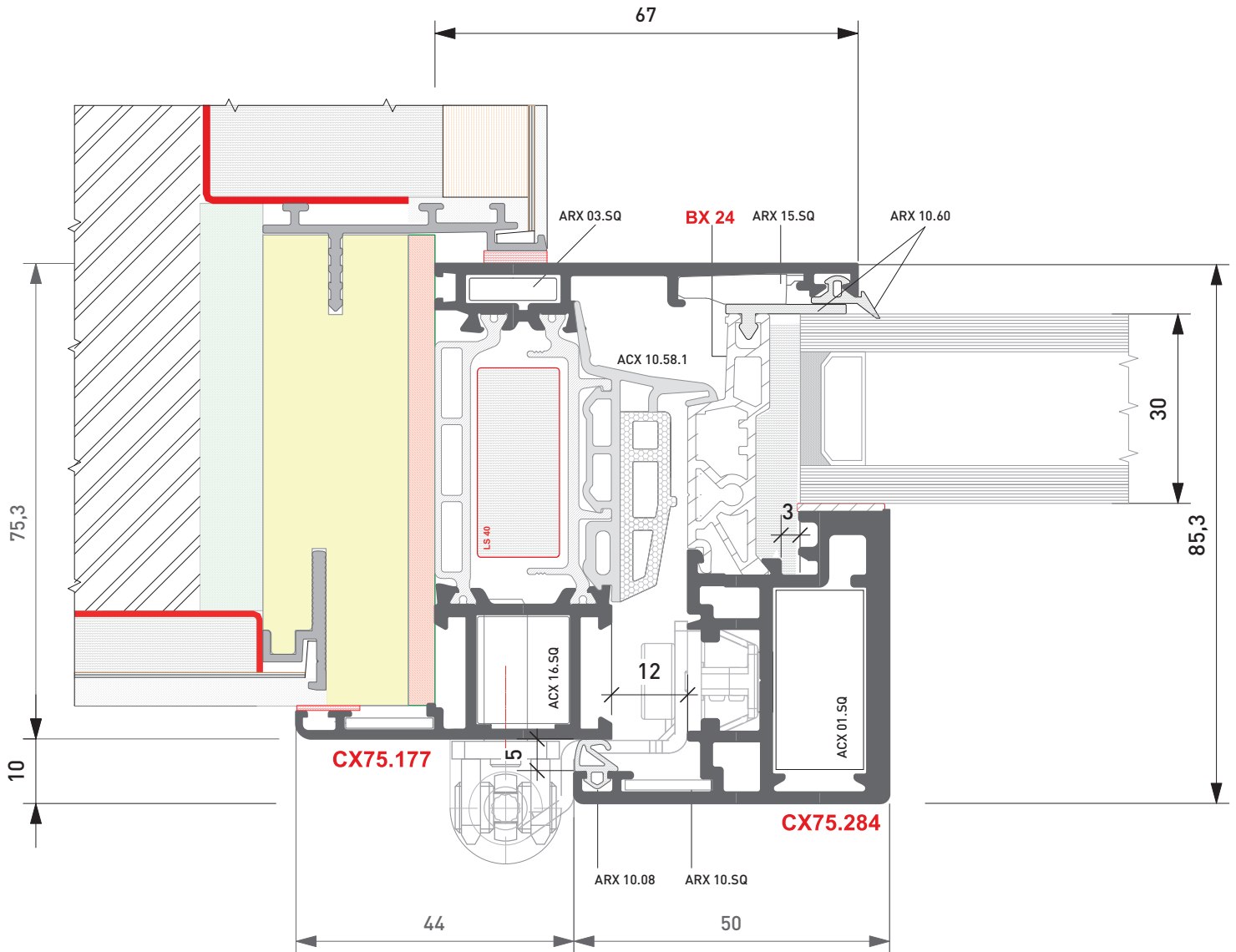
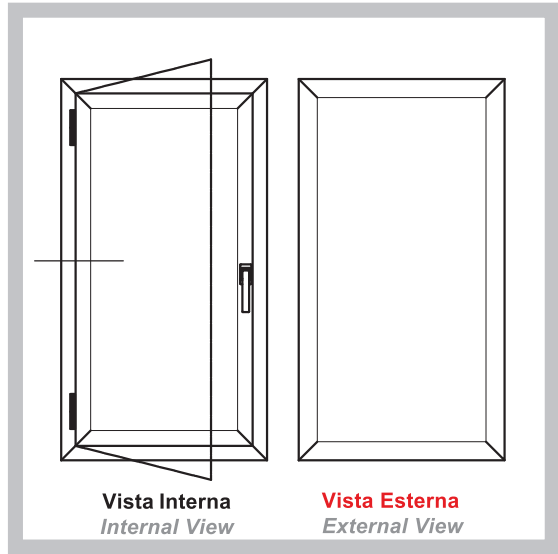


**PORTA A 1 ANTA
 CON SERRATURA**
 SINGLE WING DOOR
 WITH LOCK





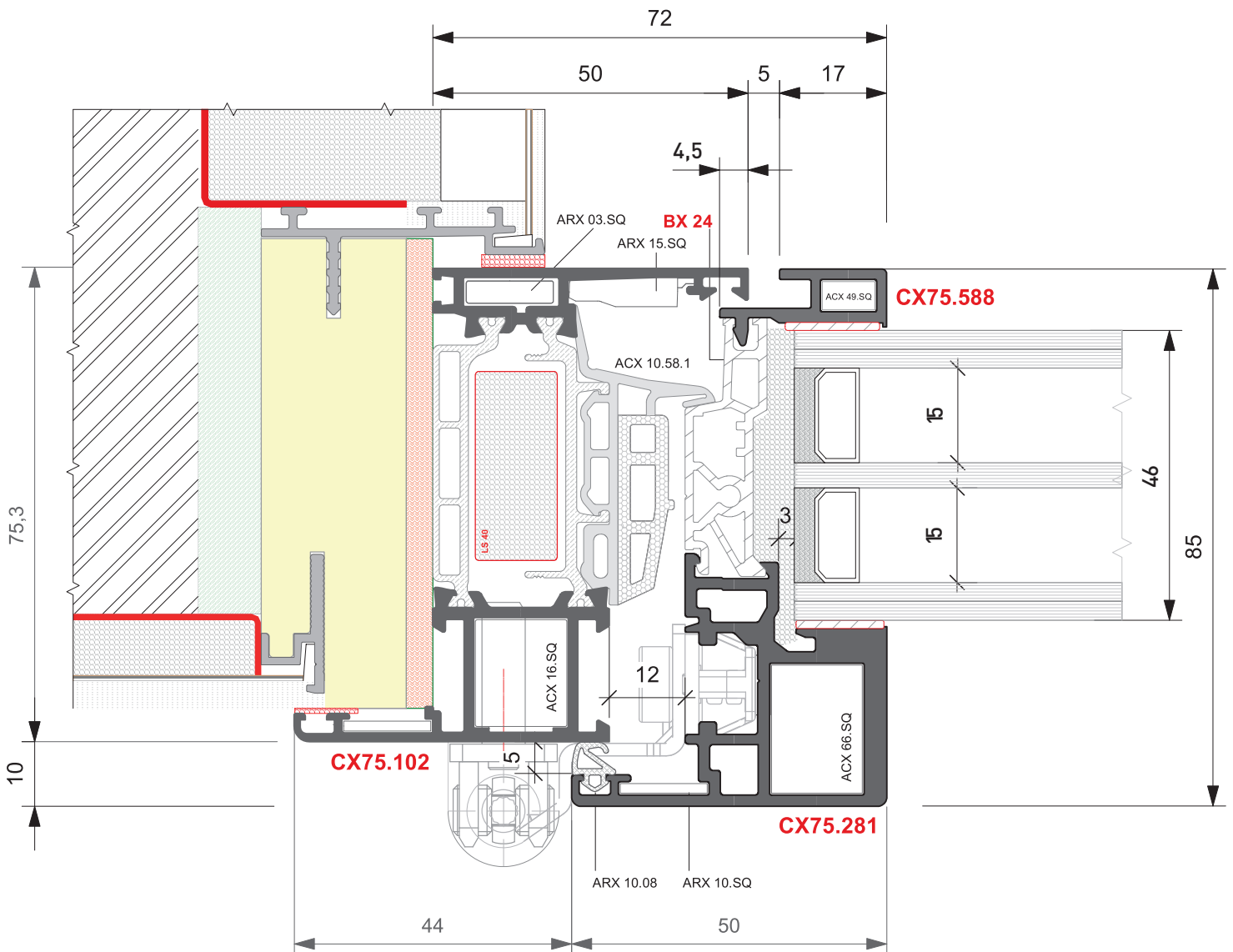
FINESTRA A 1 ANTA
SINGLE SASH WINDOW





FINESTRA A 1 ANTA
SINGLE SASH WINDOW

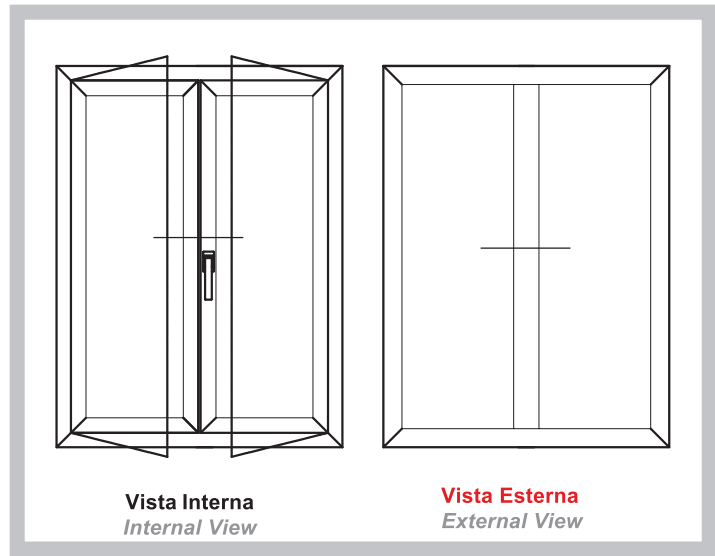
COVER





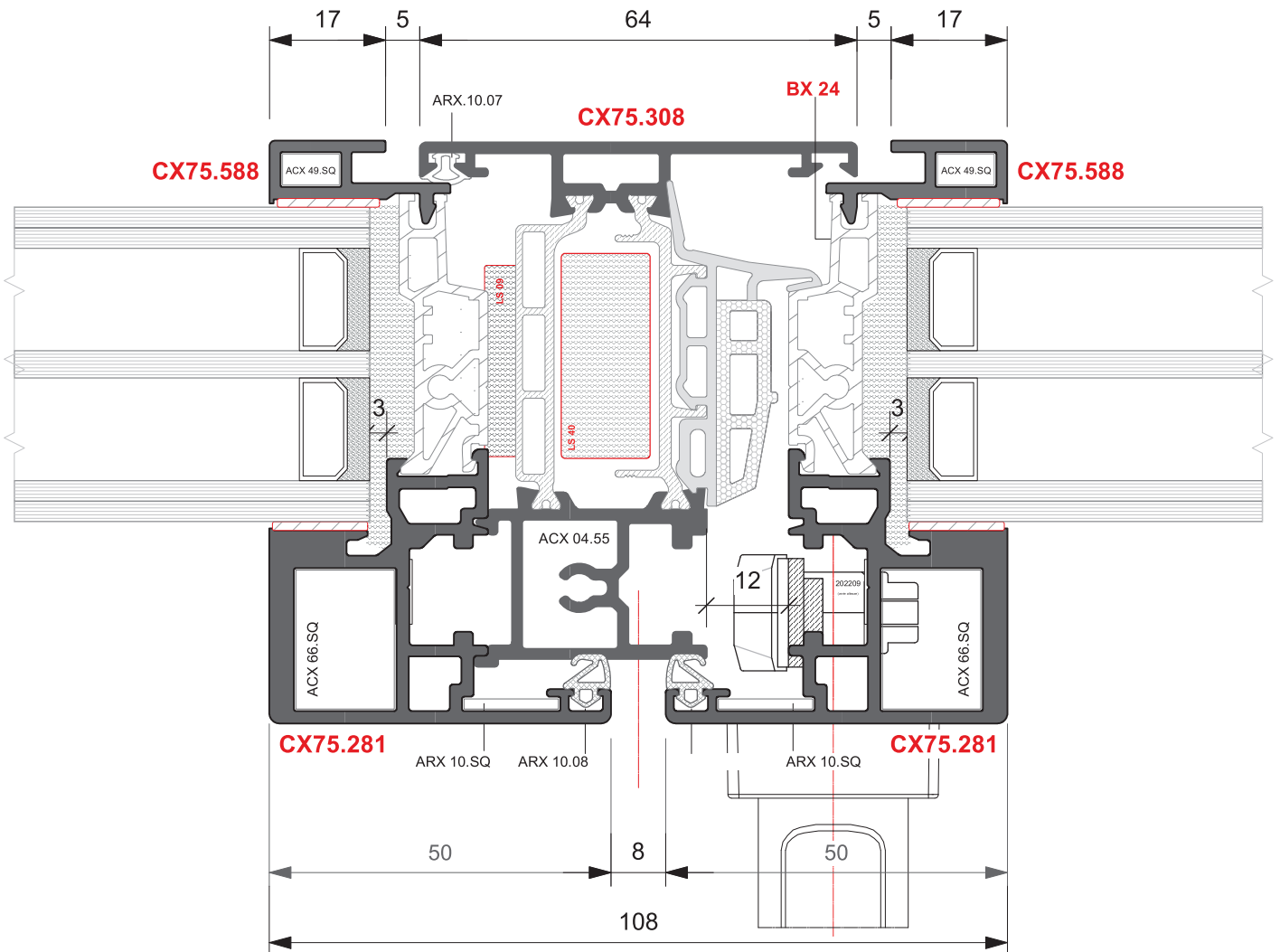
FINESTRA A 2 ANTE
DOUBLE SASH WINDOW

COVER



Vista Interna
Internal View

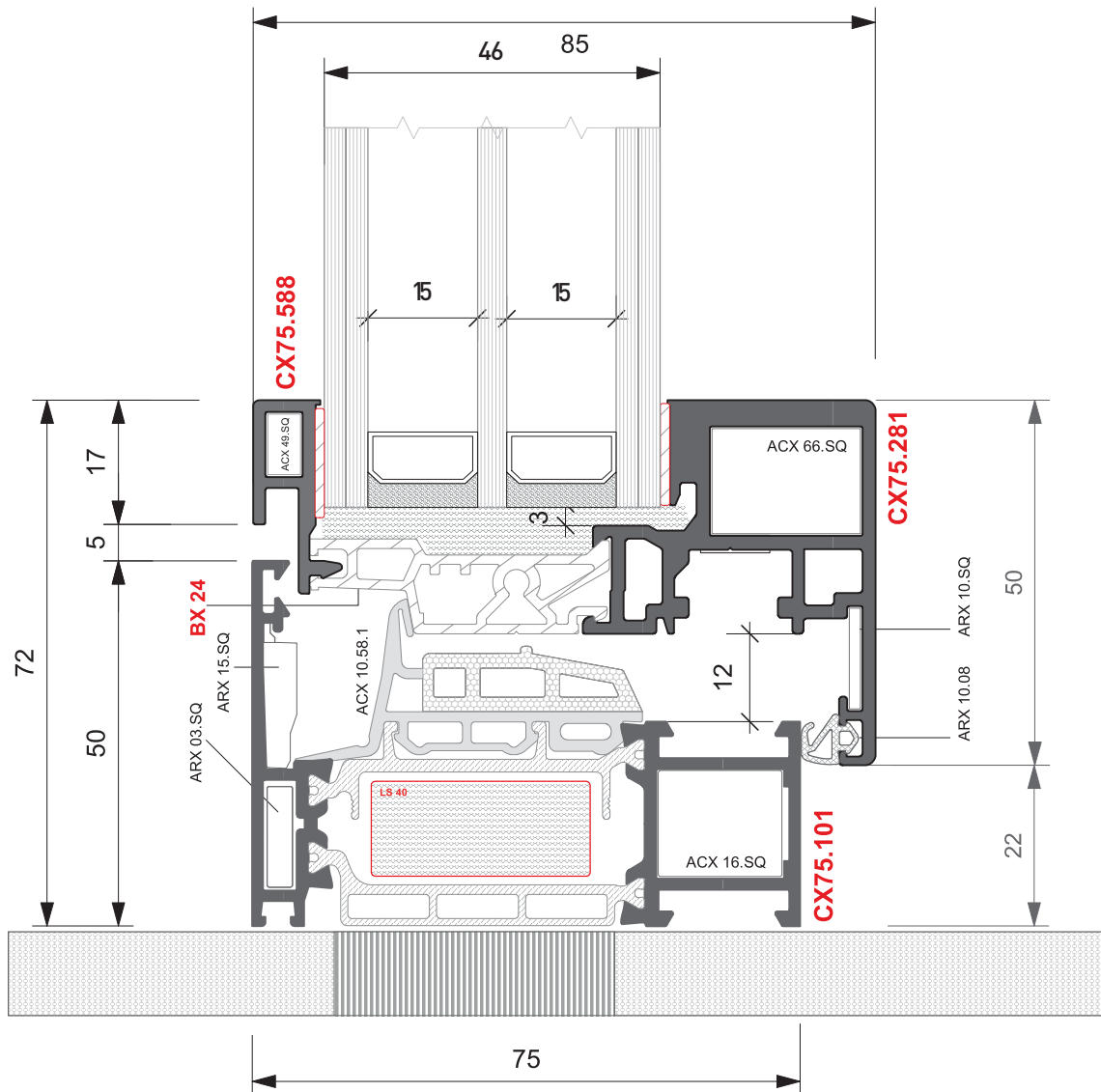
Vista Esterna
External View





FINESTRA A 1 ANTA
SINGLE SASH WINDOW

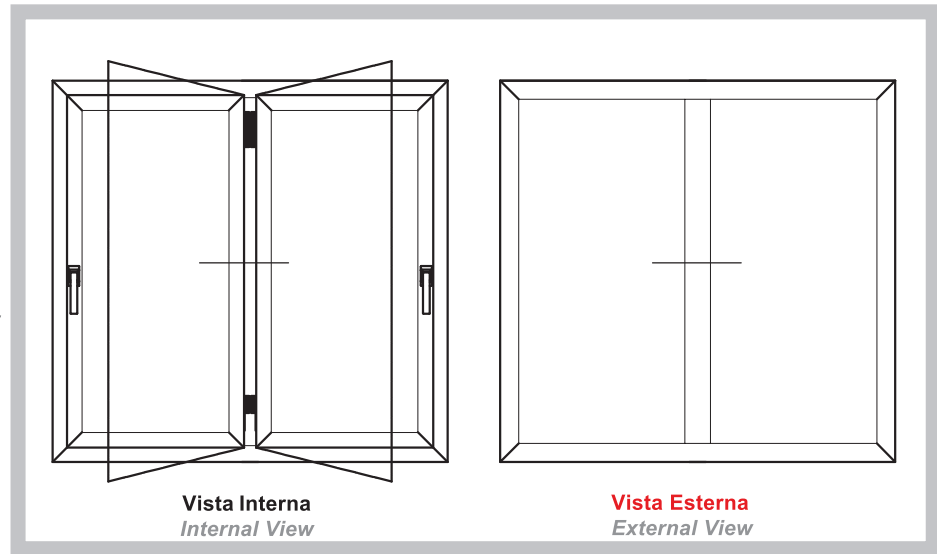
COVER





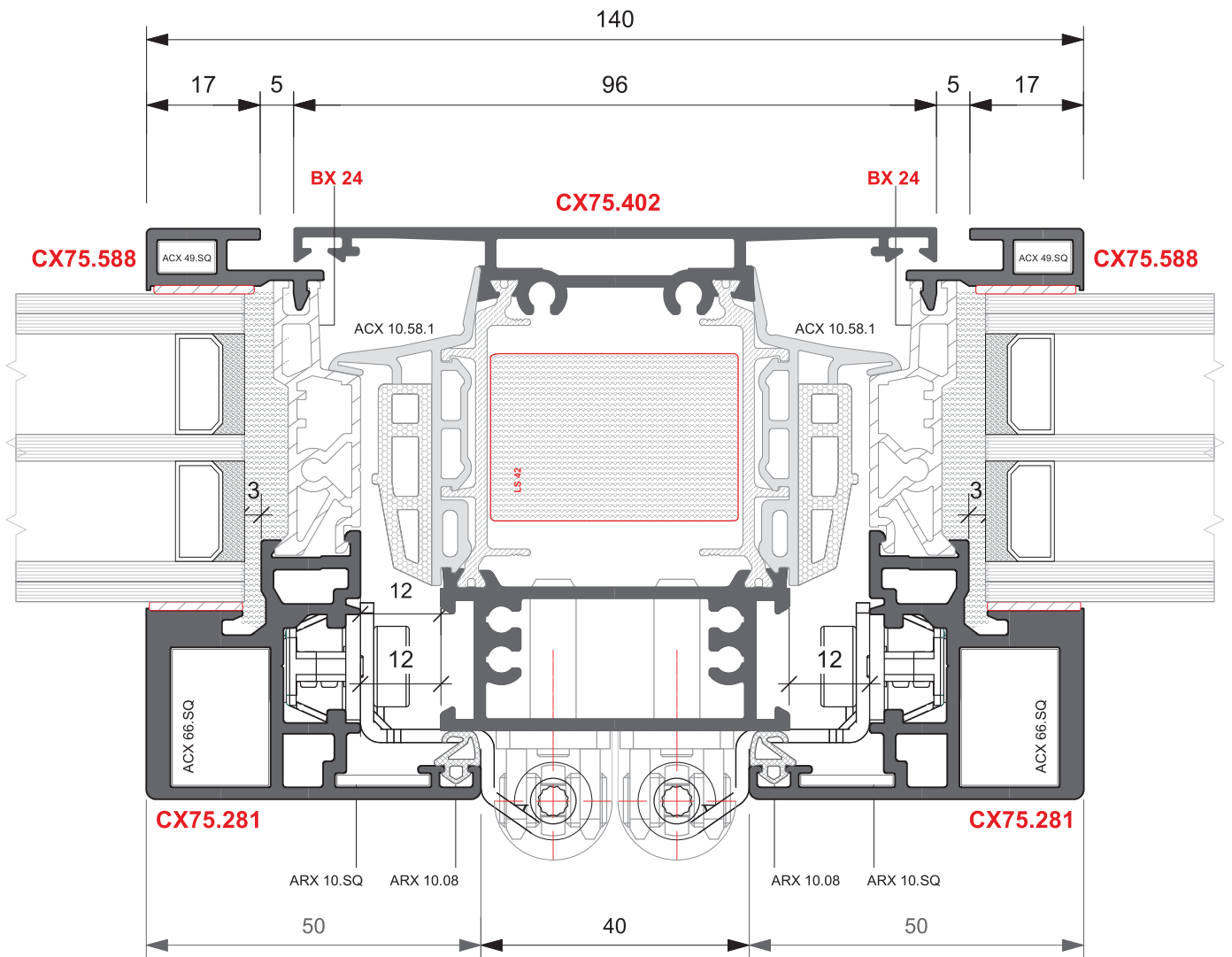
**FINESTRA A 2 ANTE
 CON MONTANTE FISSO**
 DOUBLE SASH WINDOW
 WITH FIXED MULLION

COVER



Vista Interna
 Internal View

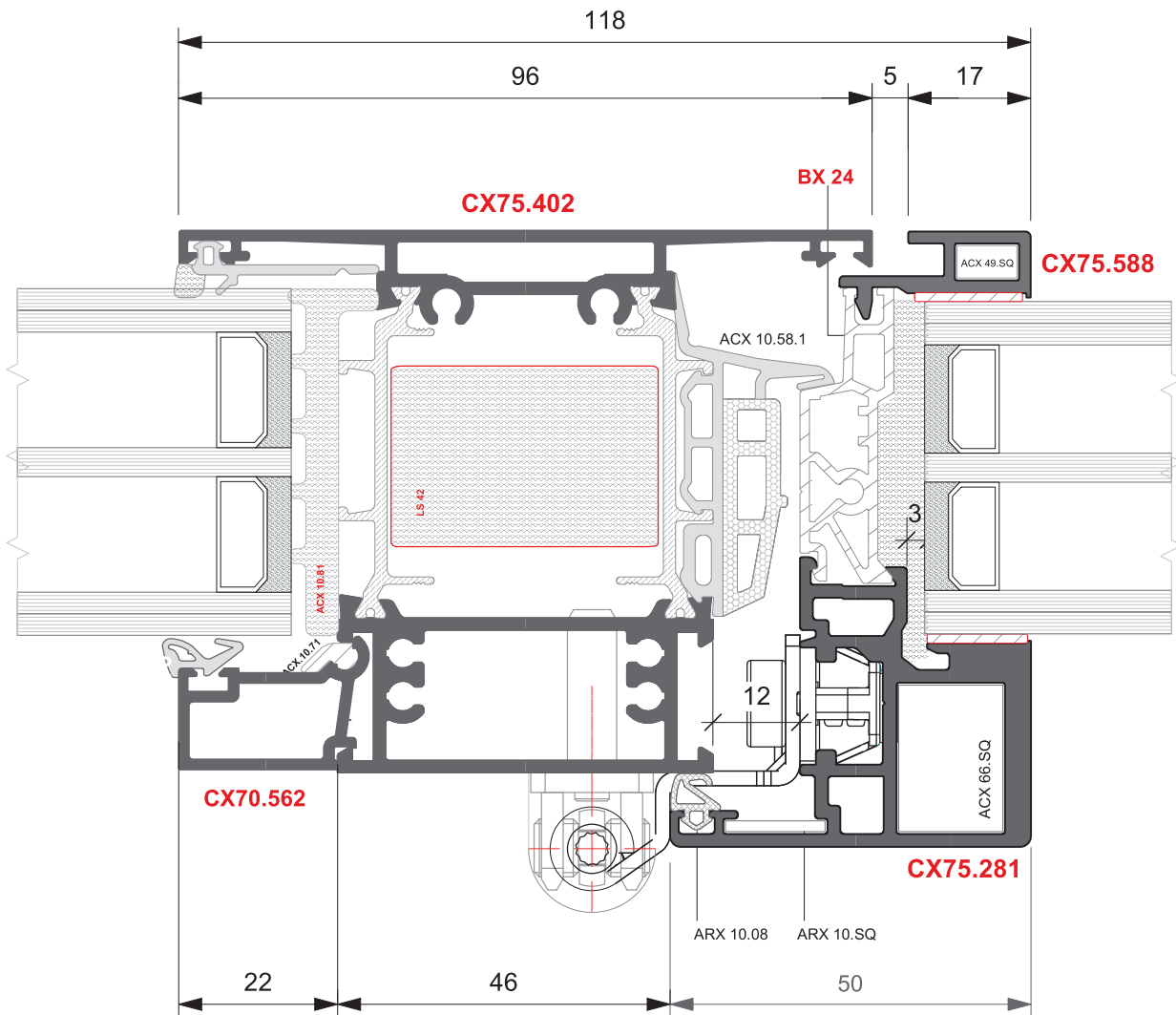
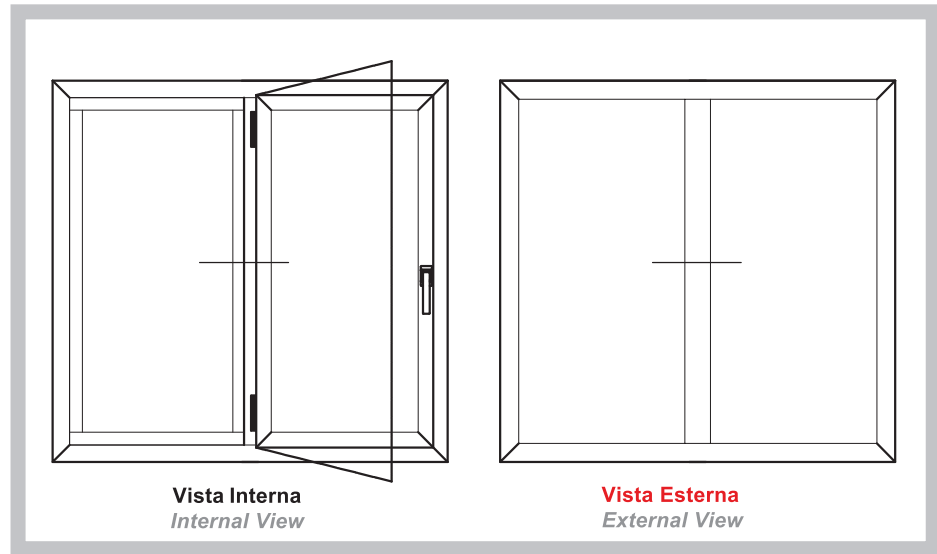
Vista Esterna
 External View





FINESTRA A 1 ANTA
CON MONTANTE FISSO
SINGLE SASH WINDOW
WITH FIXED MULLION

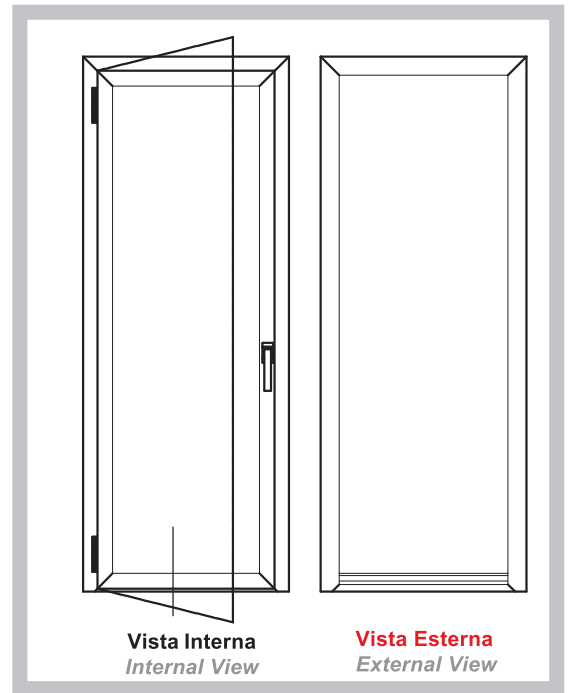
COVER





PORTA A 1 ANTA
SENZA TRAVERSO INFERIORE
SINGLE WING DOOR
WITHOUT LOWER TRANSOM

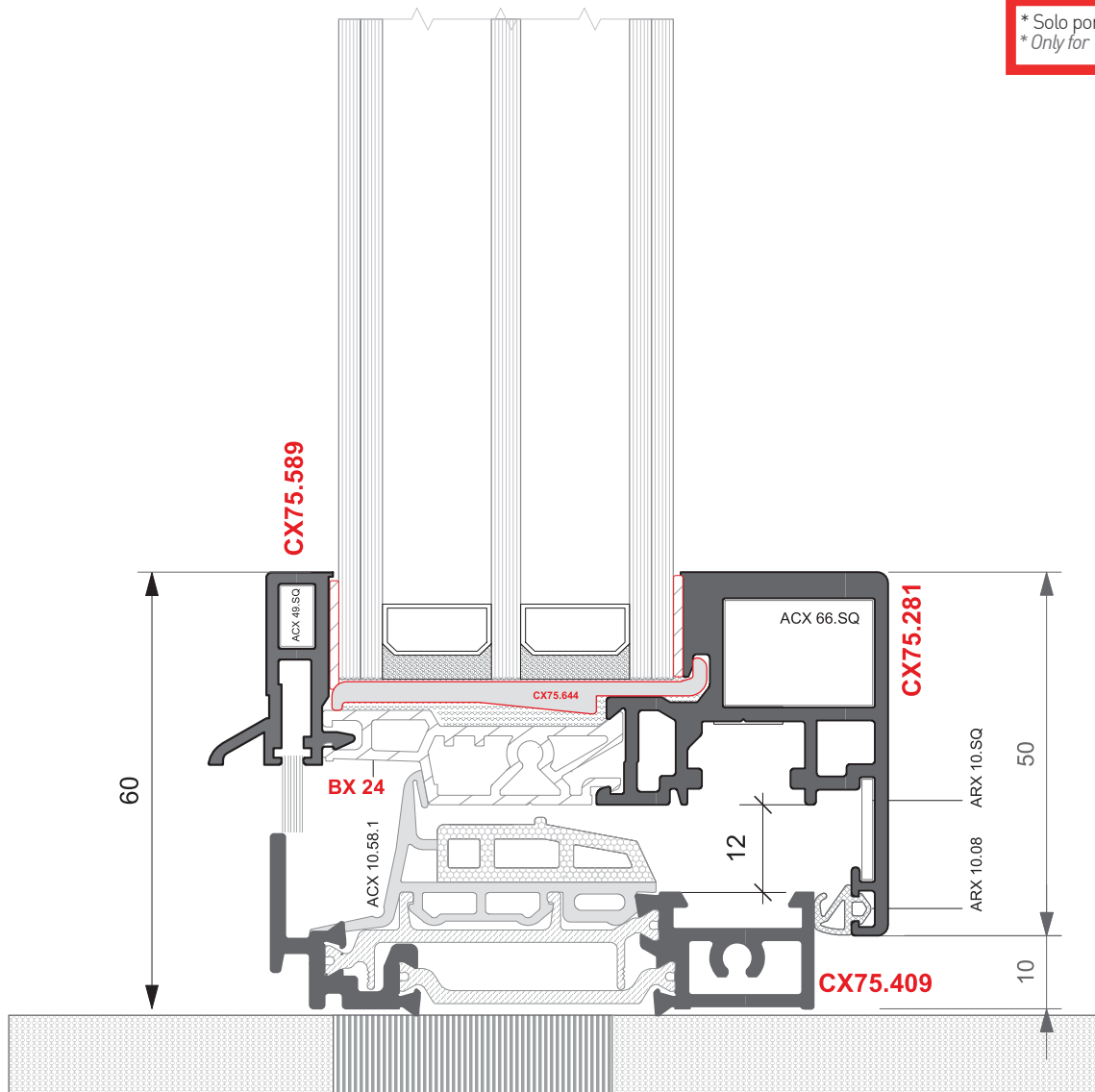
COVER



Vista Interna
Internal View

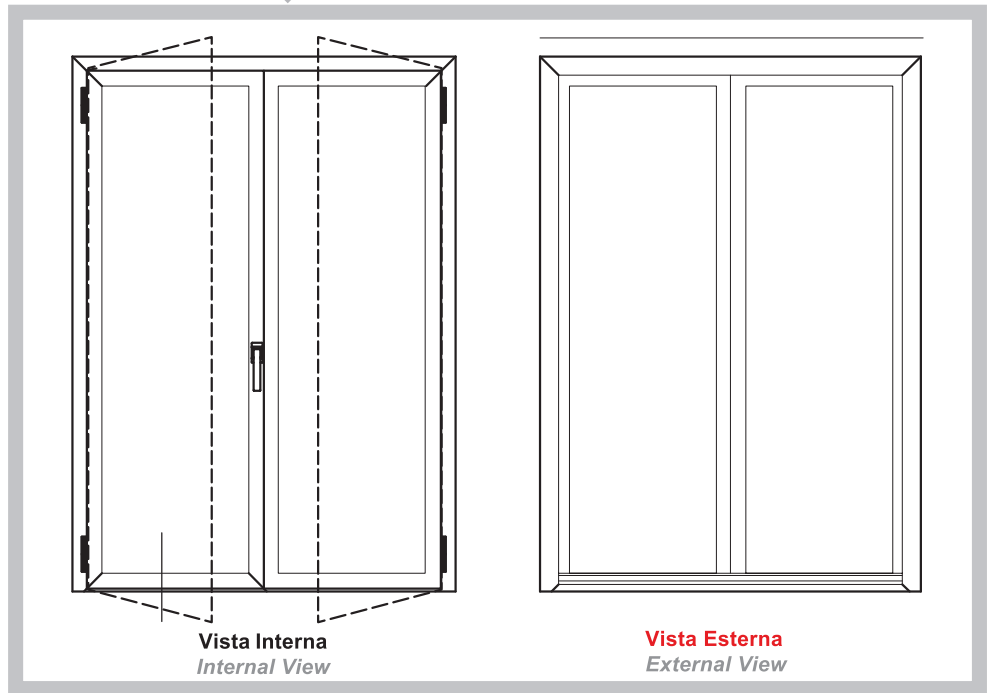
Vista Esterna
External View

* Solo porta Finestra 1 Anta
* Only for 1 Sash Door/Window





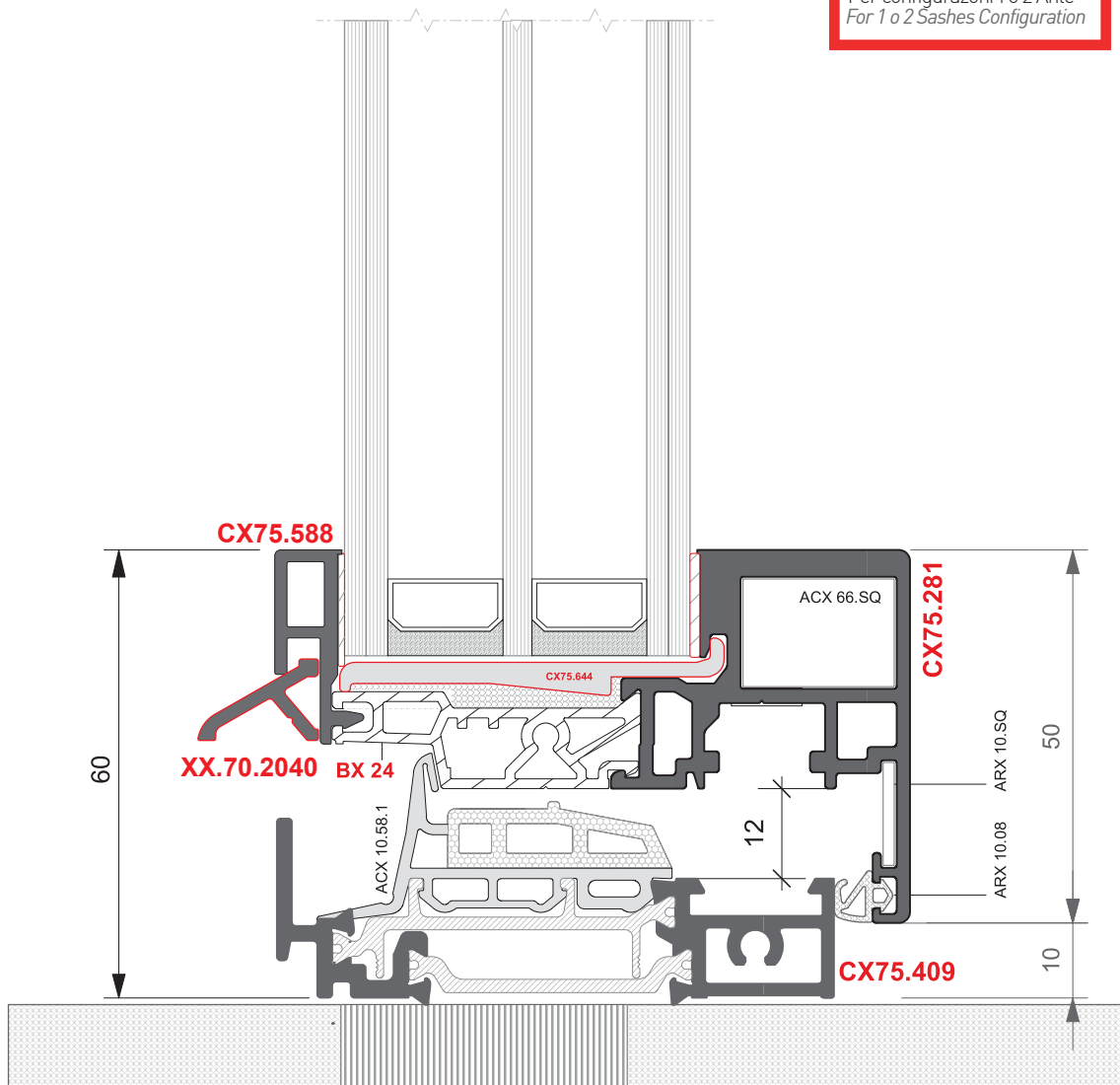
**PORTA A 1 ANTA
SENZA TRAVERSO INFERIORE**
SINGLE WING DOOR
WITHOUT LOWER TRANSOM



Vista Interna
Internal View

Vista Esterna
External View

Per configurazioni 1 o 2 Ante
For 1 o 2 Sashes Configuration





PORTA A 1 ANTA
SENZA TRAVERSO INFERIORE
SINGLE WING DOOR
WITHOUT LOWER TRANSOM

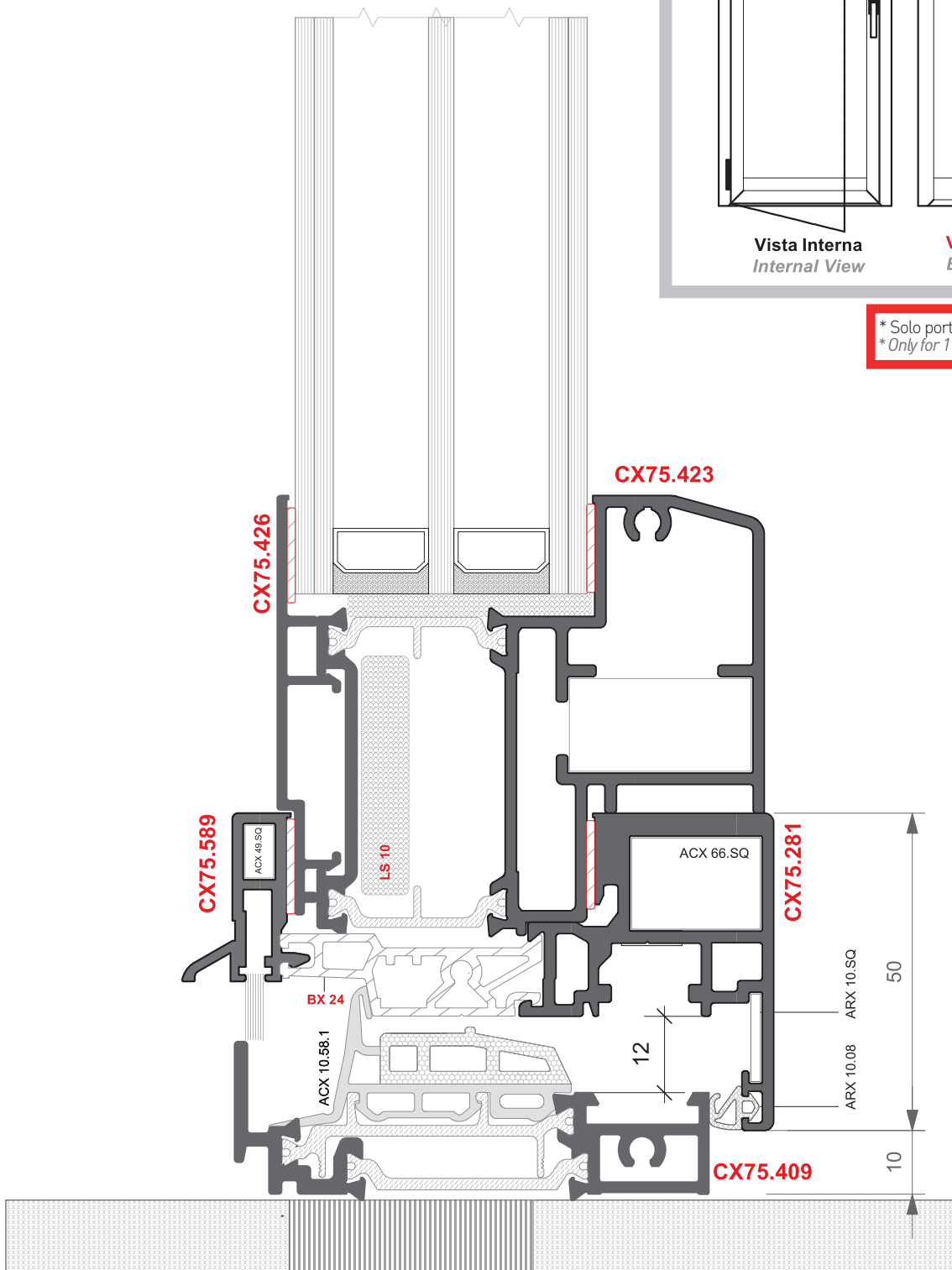
COVER



Vista Interna
Internal View

Vista Esterna
External View

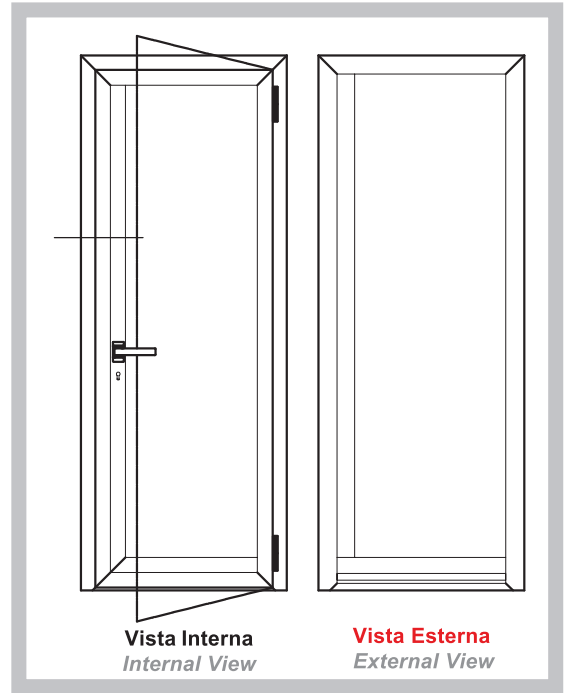
* Solo porta Finestra 1 Anta
* Only for 1 Sash Door/Window





**PORTA A 1 ANTA
 CON SERRATURA**
 SINGLE WING DOOR
 WITH LOCK

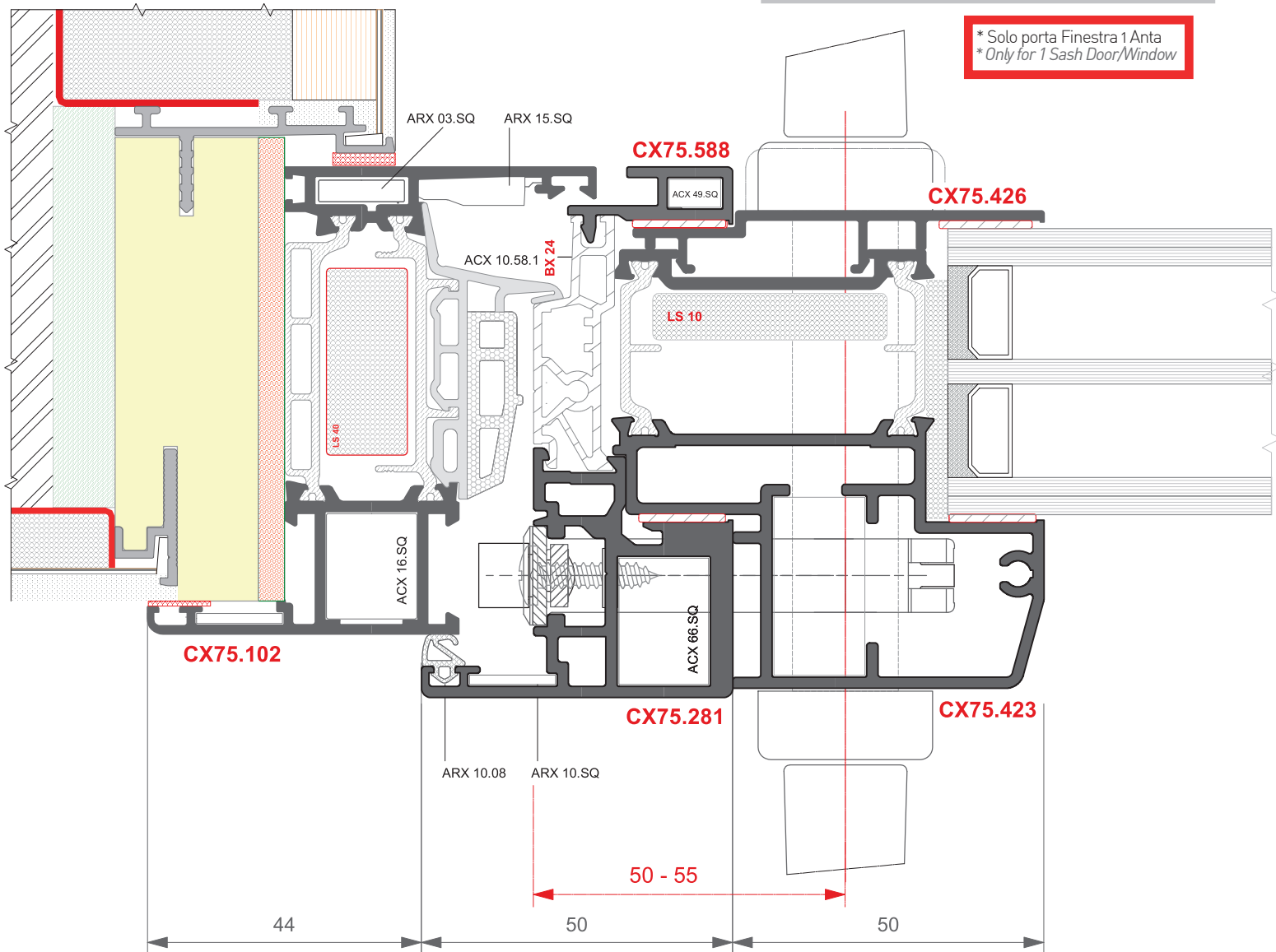
COVER



Vista Interna
Internal View

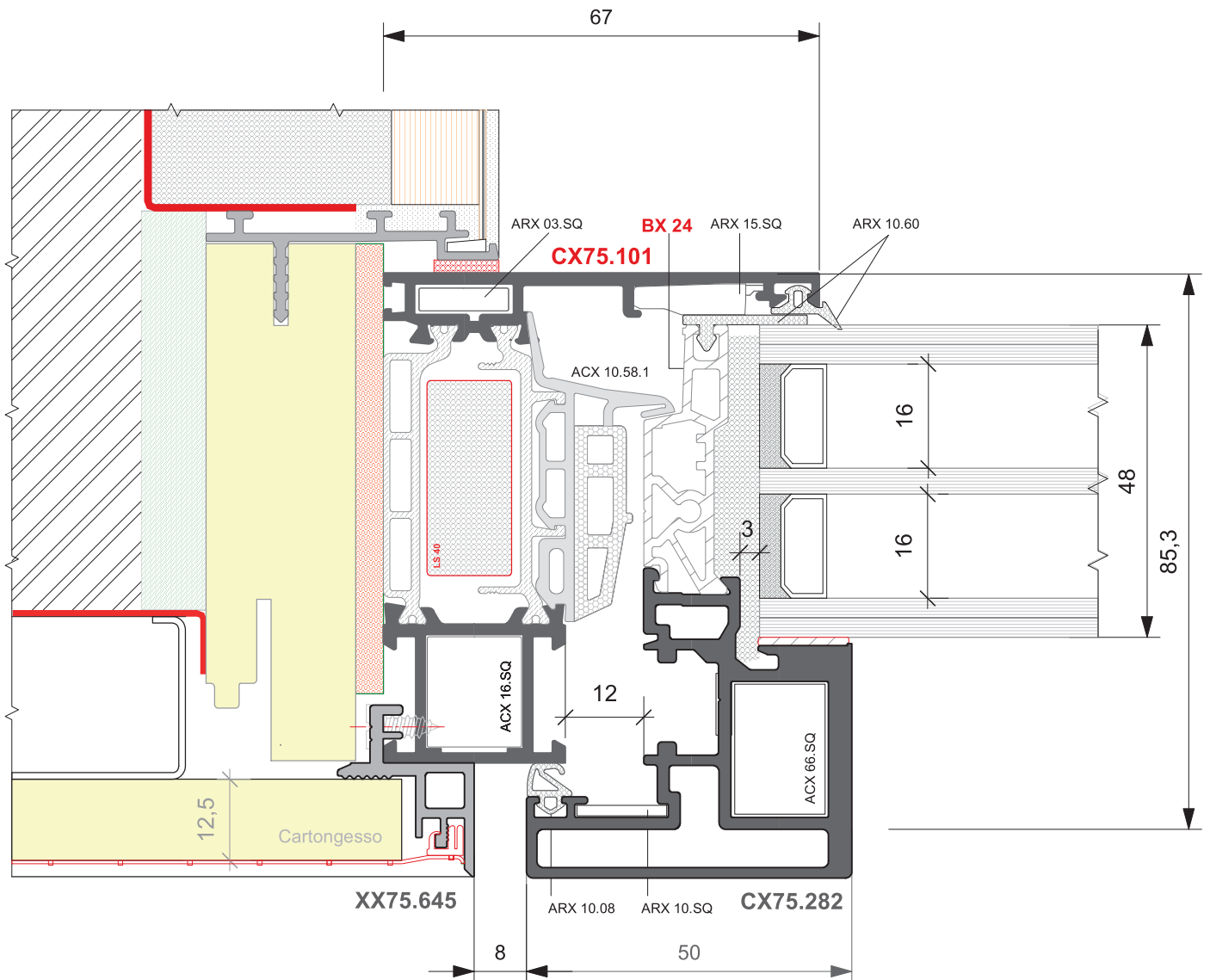
Vista Esterna
External View

* Solo porta Finestra 1 Anta
 * Only for 1 Sash Door/Window





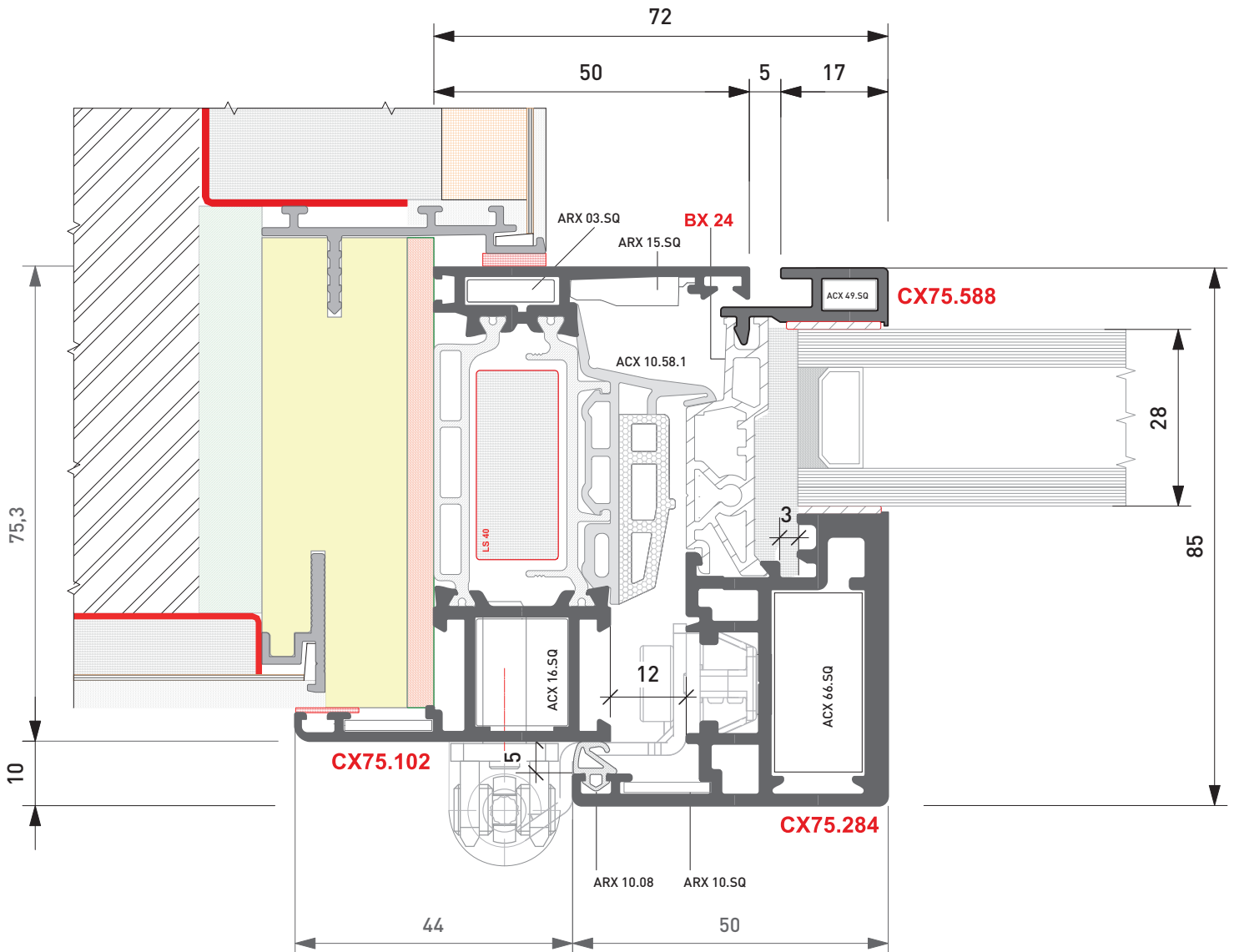
**FINESTRA A 1 ANTA
 FILO-MURO**
 SINGLE SASH WINDOW
 INTERIOR WALL

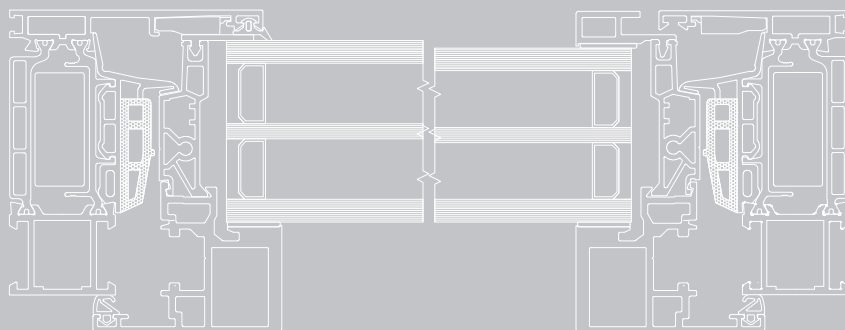




FINESTRA A 1 ANTA
SINGLE SASH WINDOW

COVER



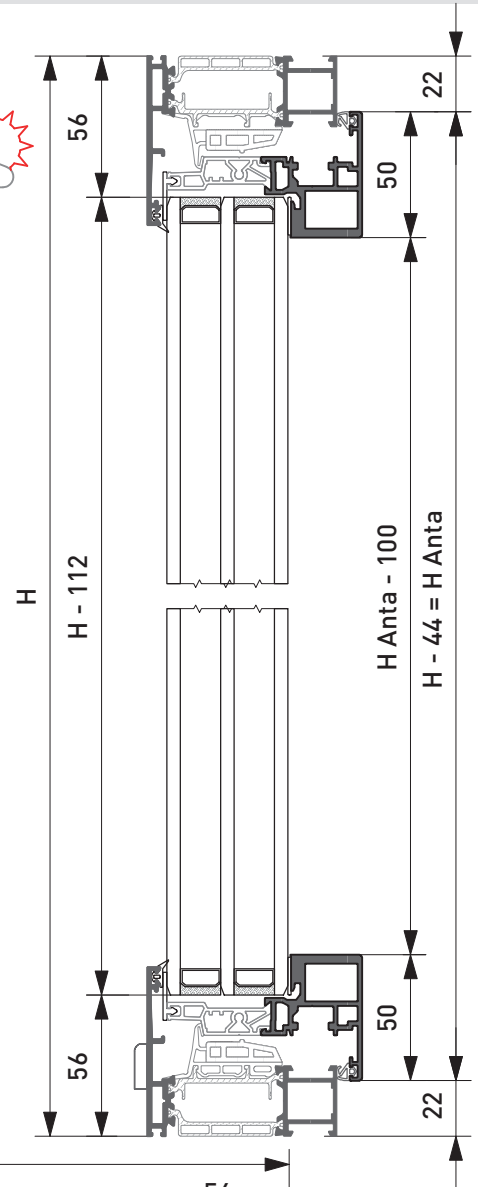
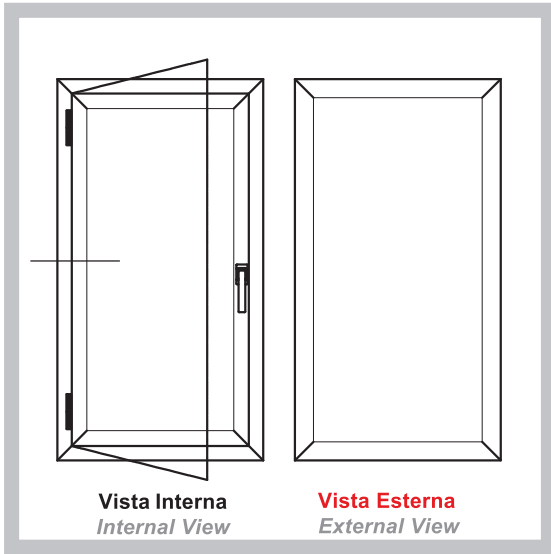


Gruppo **ET**

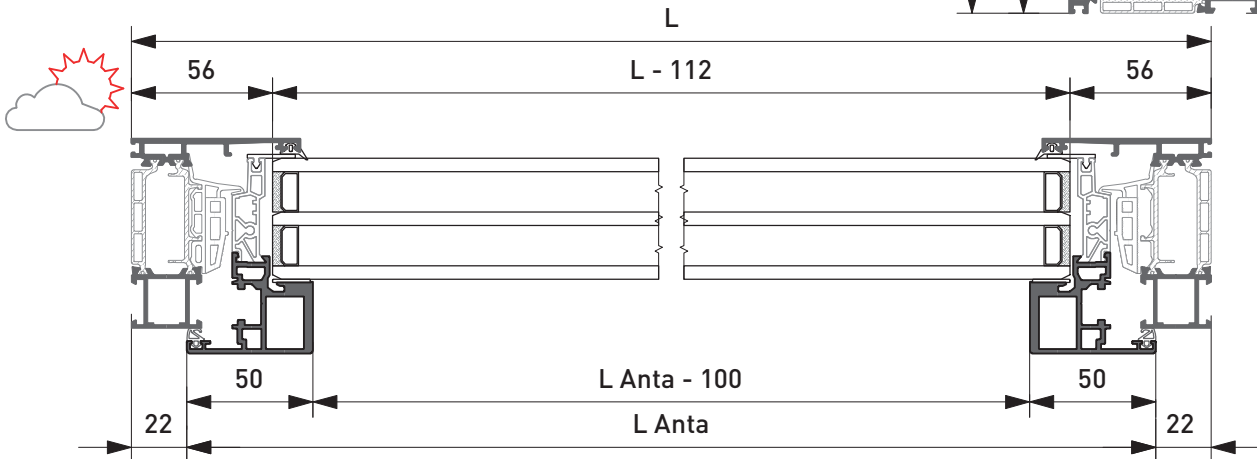
Tipologie *Types*



FINESTRA A 1 ANTA
SINGLE SASH WINDOW

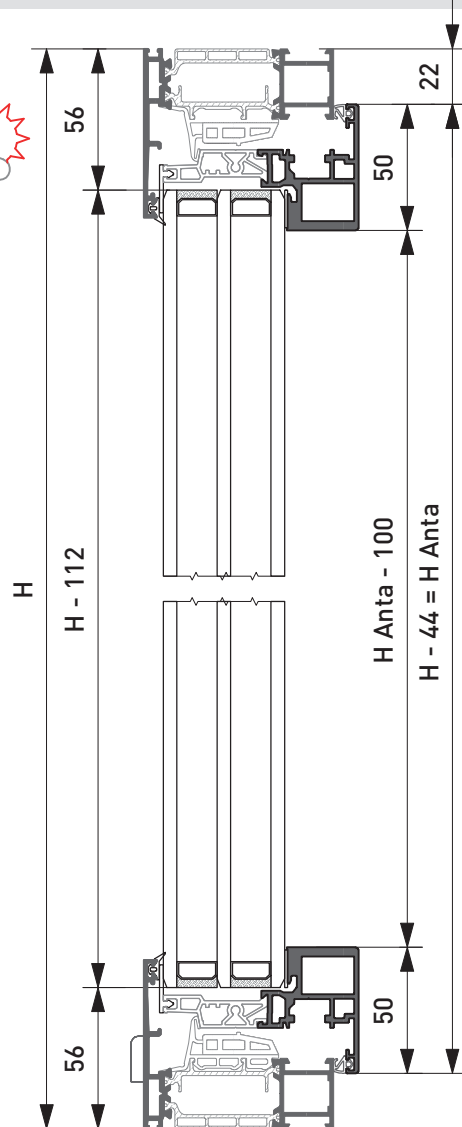
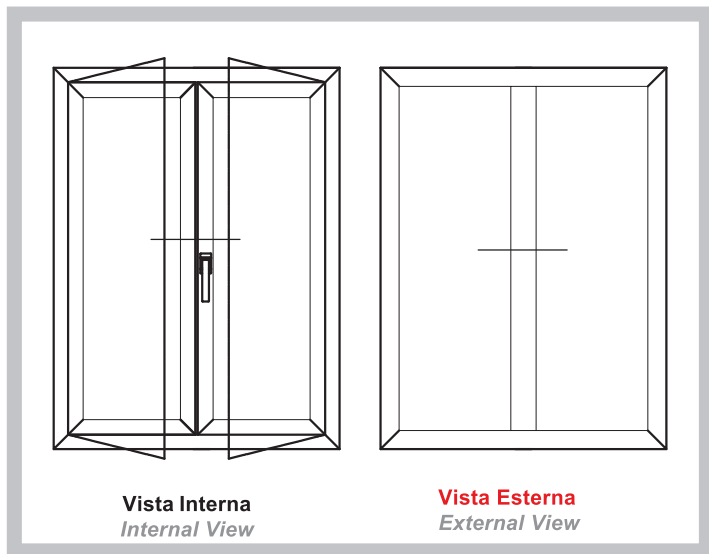


DISTINTA Taglio Vetri		
Qt.	H	L
1	H-112	L-112

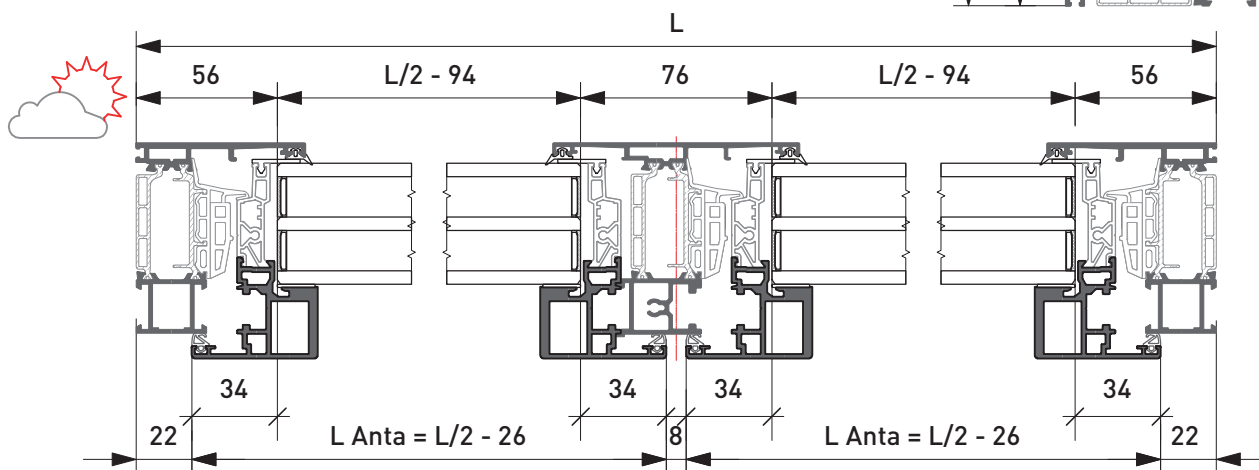


Profilo Profile	Taglio CUT	Qt.	Profilo Profile	Taglio CUT	Qt.	Profilo Profile	Taglio CUT	Qt.
CX75.170 	L	2						
	H	2						
CX70.281+BX24 	L - 44	2						
	H - 44	2						

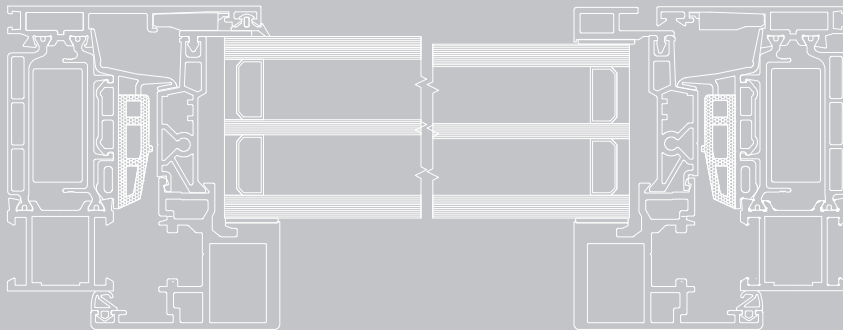
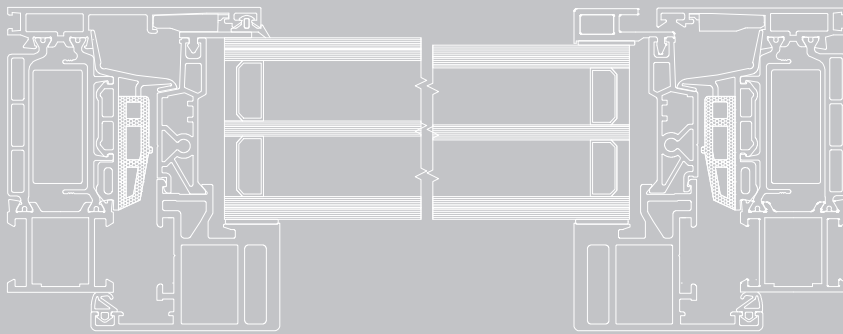
FINESTRA A 2 ANTE
DOUBLE SASH WINDOW



DISTINTA Taglio Vetri		
Qt.	H	L
2	H-112	L/2-94



Profilo Profile	Taglio CUT	Qt.	Profilo Profile	Taglio CUT	Qt.	Profilo Profile	Taglio CUT	Qt.
CX75.170	L	2	XX75.309	H - 110	1			
	H	2						
CX70.281+BX24	L/2 - 26	4						
	H - 44	4						



Attacco alla Muratura
Wall Joint

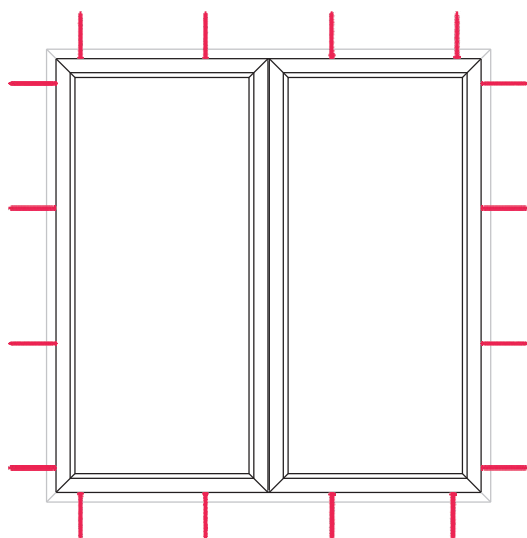
Gruppo F

Sezione particolareggiata
attacco alla muratura

Wall Joint Detail



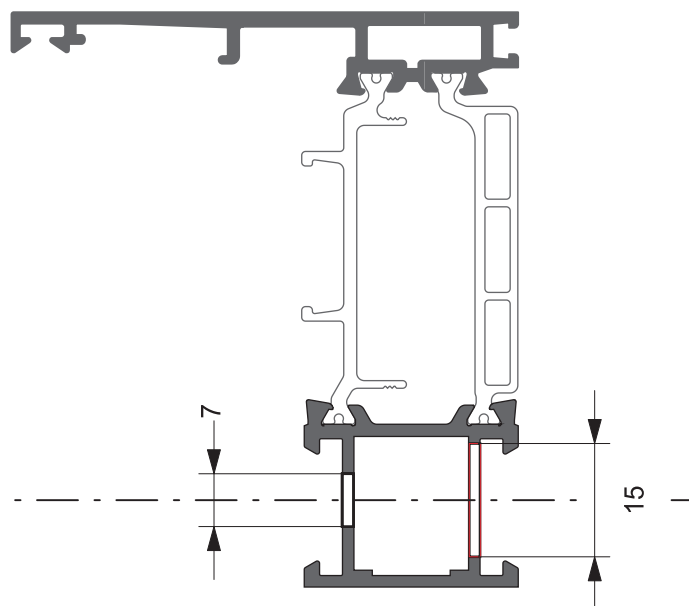
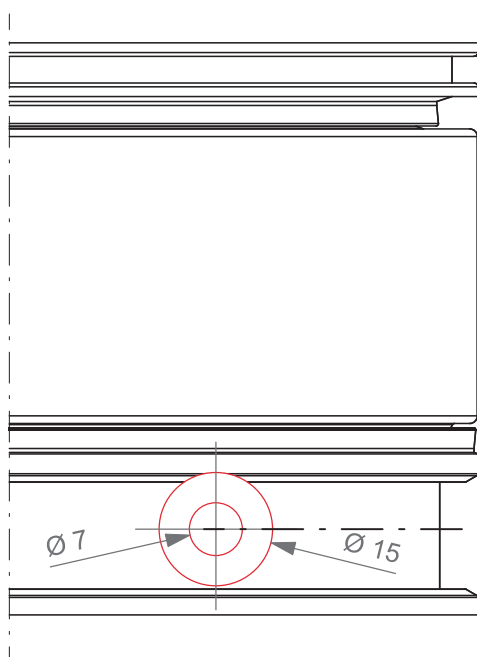
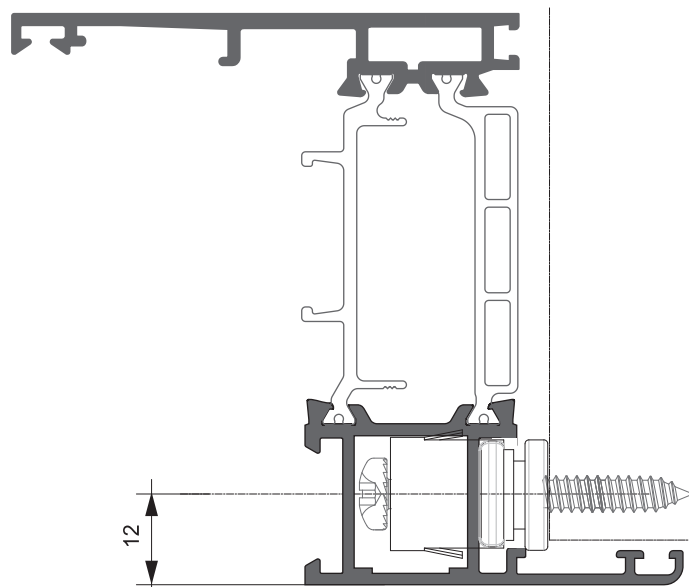
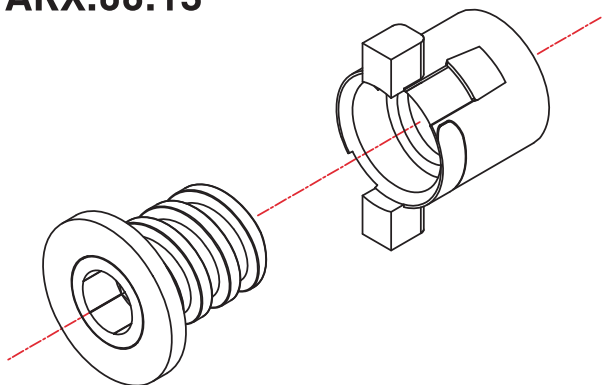
SCHEMA FISSAGGIO | *Fixing*



- ▶ **DAGLI ANGOLI** | *From the CORNERS = 150 mm.*
- ▶ **INTERASSE** | *Center Distance = 700 mm.*
- ▶ **FISSAGGI MINIMI** | *Minimum Fasteners = 8 Fasteners*
Verticale = 3 Fissaggi /Lato | *Vertical = 3 Fasteners/ Side*
Orizzontale = 1 Fissaggio/Lato | *Horizontal = Fasteners/Side*

- Registro Telaio **TWIN SYSTEMS** Autobloccante su Barrette
- ▶ *Self Locking TWIN SYSTEMS Frame On Bars*

ARX.06.13

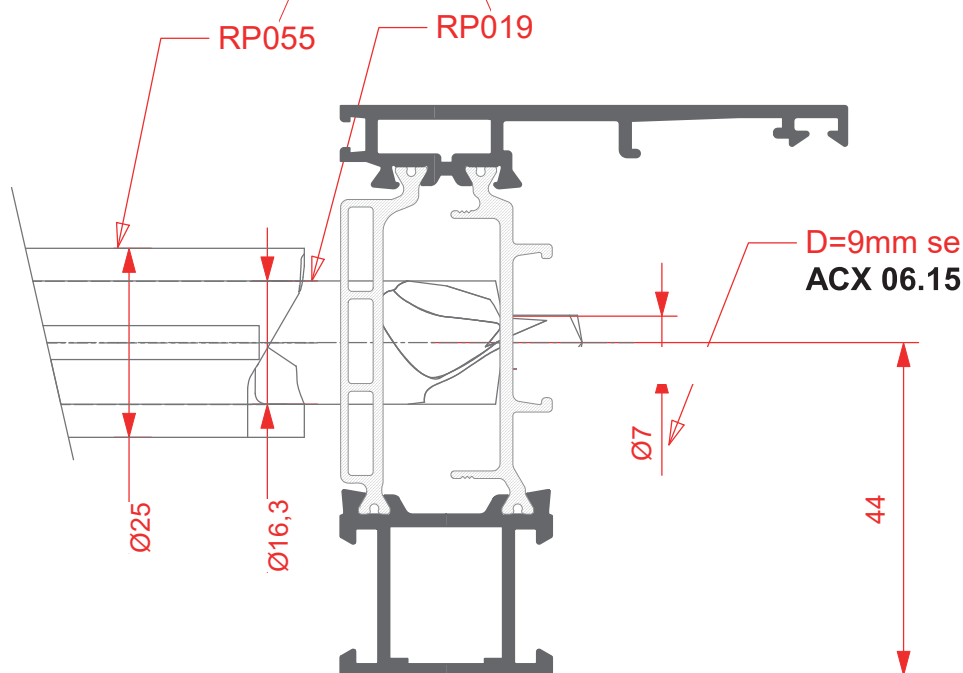
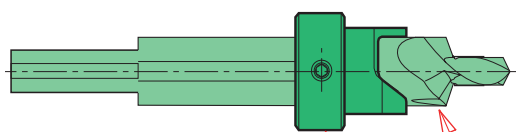
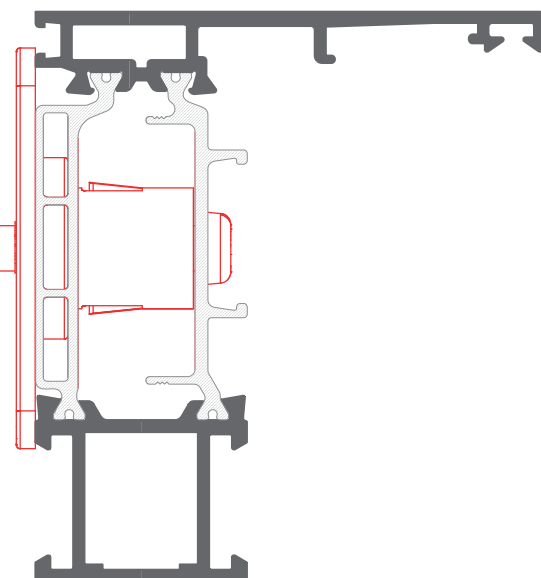




ACX 06.16
Spessore / Thickness
2,5 mm.

ACX 06.14 foro/hole 6 mm.
ACX 06.15 foro/hole 8 mm.

SCHEMA FISSAGGIO | *Fixing*
Variante / Alternative



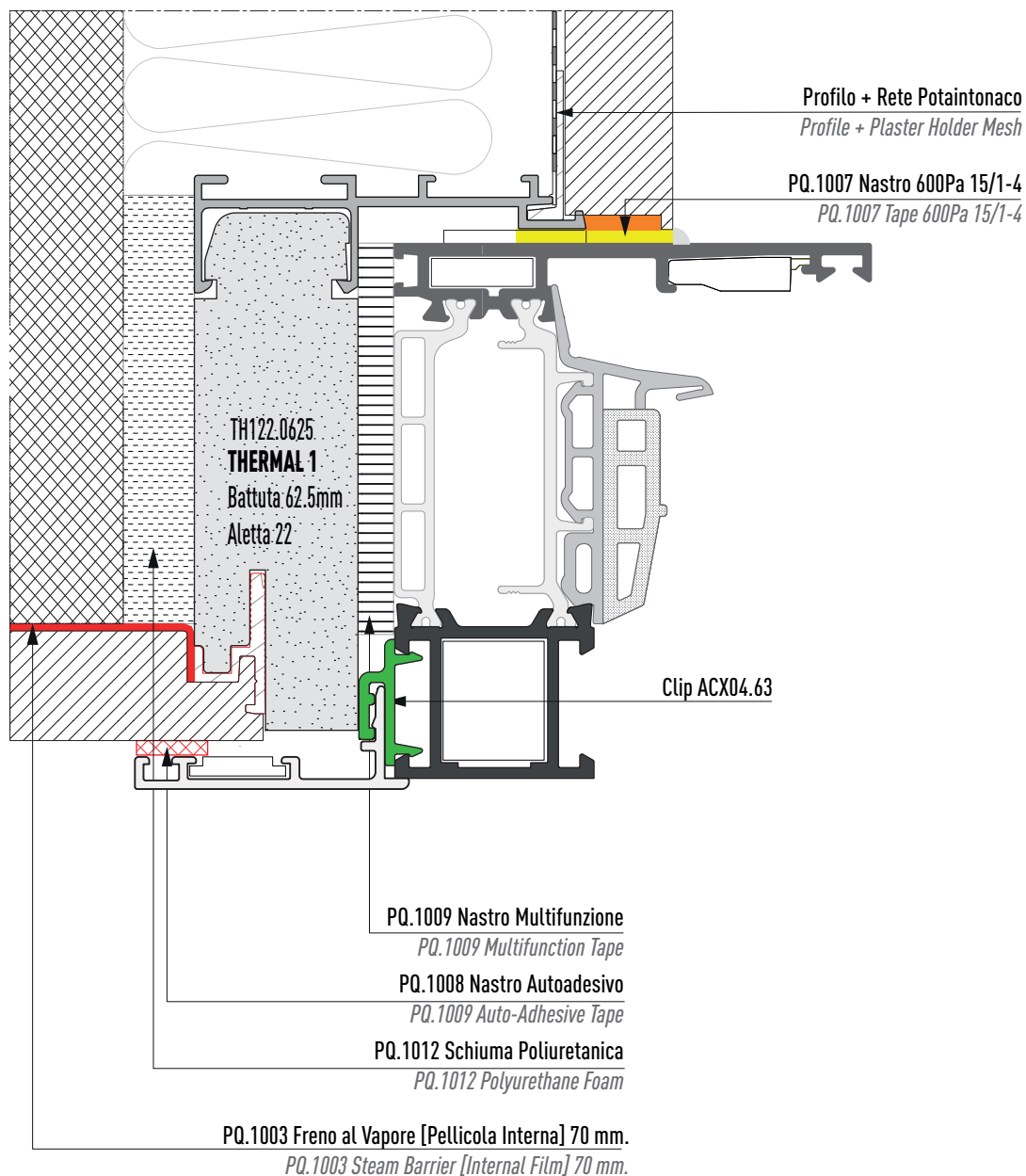
Forare con punta RP019 (se articolo **ACX 06.14**) oppure con Punta RP040 (se articolo **ACX 06.15**)
In entrambi i casi abbinare a lamatore RP055 (per D.25mm).
Drill with drill RP019 (if article ACX 06.14) or with drill RP040 (if article ACX 06.15)
In both cases combine with RP055 drill bit (for D.25mm).



■ SEZIONE ORIZZONTALE

■ HORIZONTAL SECTION

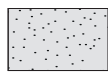
POSA QUALITÀ



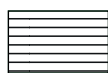
■ LEGENDA MATERIALI - MATERIALS LEGEND



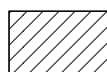
Muratura
Brickwall



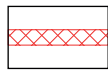
Controtelaio THERMAL
Wall frame THERMAL



PQ.1012 Schiuma Poliuretanic
PQ.1012 Polyurethane Foam



Intonaco
Plaster



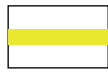
PQ.1008 Nastro Autoadesivo 9x2
PQ.1008 Auto-Adhesive Tape 9x2



PQ.1003 Freno al Vapore [Pellicola Interna] 70 mm.
PQ.1003 Steam Barrier [Internal Film] 70 mm.



Isolamento
Insulation



PQ.1007 Nastro 600Pa 15/1-4
PQ.1007 Tape 600Pa 15/1-4



Sigillante Ibrido
Hybrid Sealant





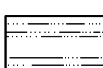
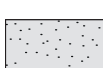
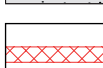
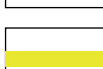


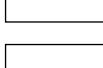
■ SEZIONE ORIZZONTALE

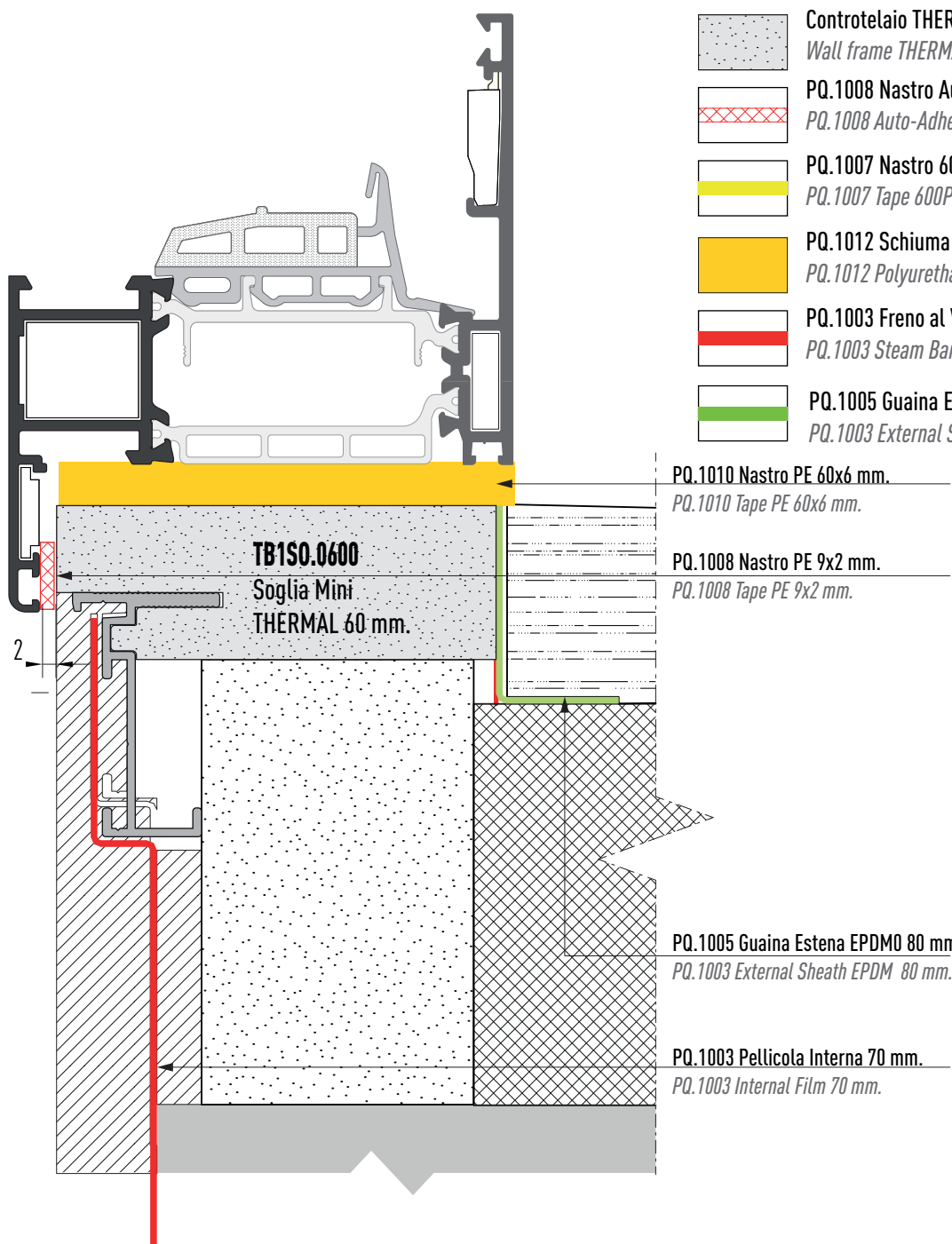
■ HORIZONTAL SECTION

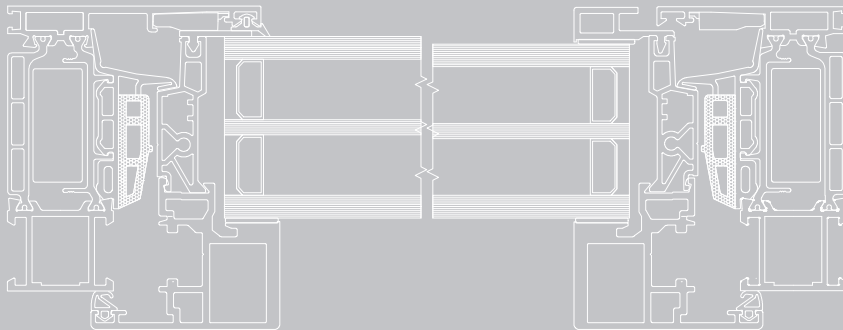
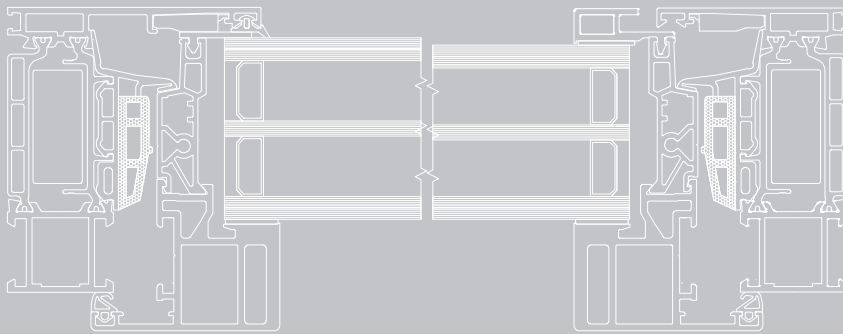
POSA QUALITÀ

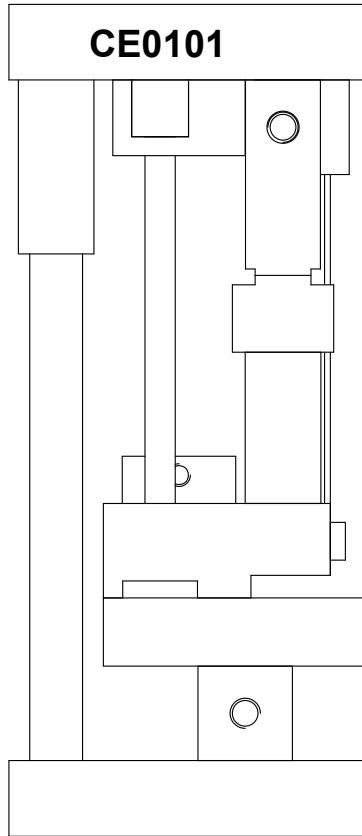
■ LEGENDA MATERIALI

MATERIALS LEGEND

-  Muratura
Brickwall
-  Intonaco
Plaster
-  Soglia
Threshold
-  Controtelaio THERMAL
Wall frame THERMAL
-  PQ.1008 Nastro Autoadesivo 9x2
PQ.1008 Auto-Adhesive Tape 9x2
-  PQ.1007 Nastro 600Pa 15/1-4
PQ.1007 Tape 600Pa 15/1-4
-  PQ.1012 Schiuma Poliuretanic
PQ.1012 Polyurethane Foam
-  PQ.1003 Freno al Vapore [Pellicola Interna] 70 mm.
PQ.1003 Steam Barrier [Internal Film] 70 mm.
-  PQ.1005 Guaina Esterna EPDM 80 mm.
PQ.1005 External Sheath EPDM 80 mm.

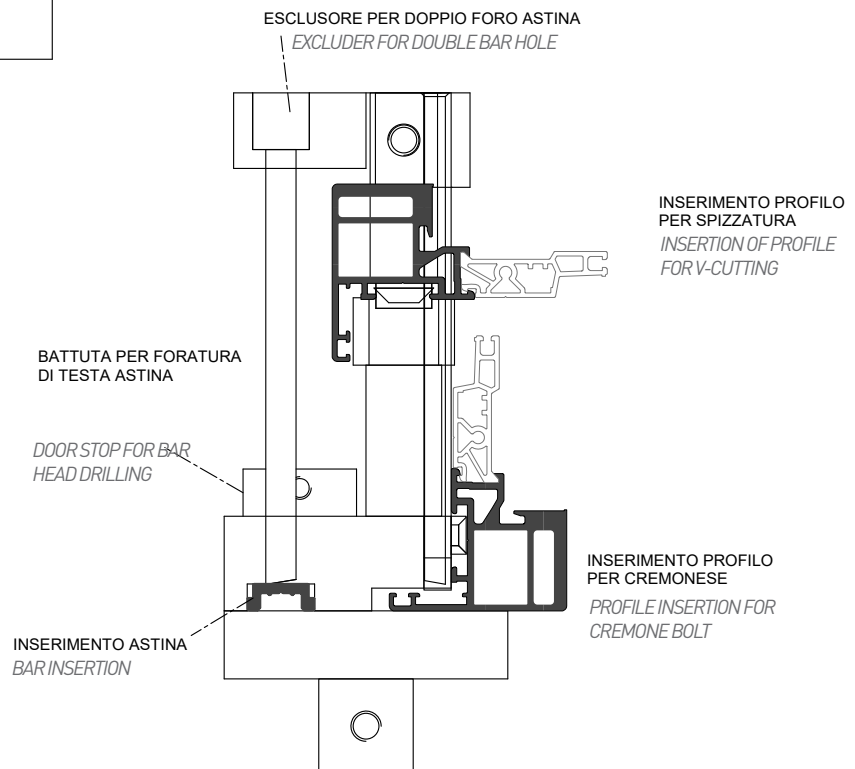


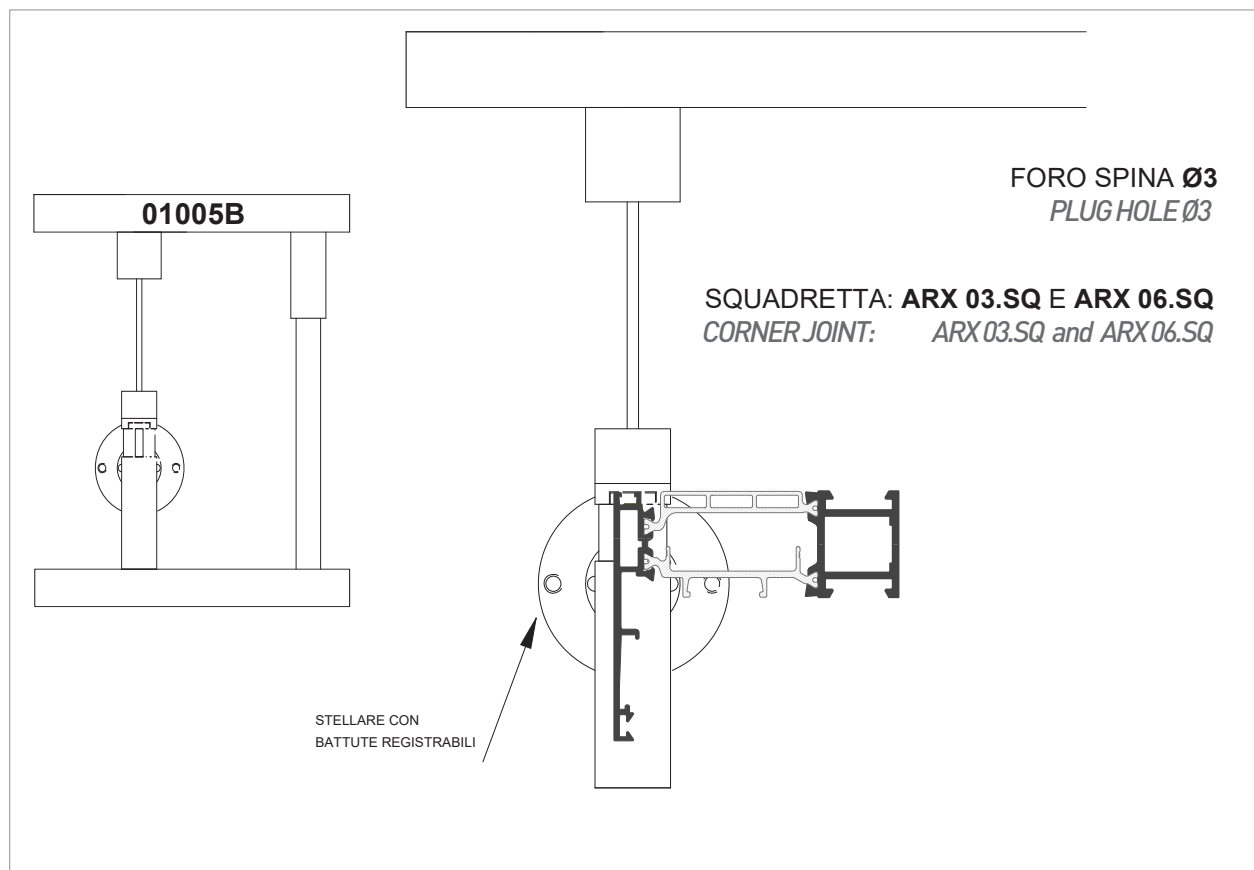
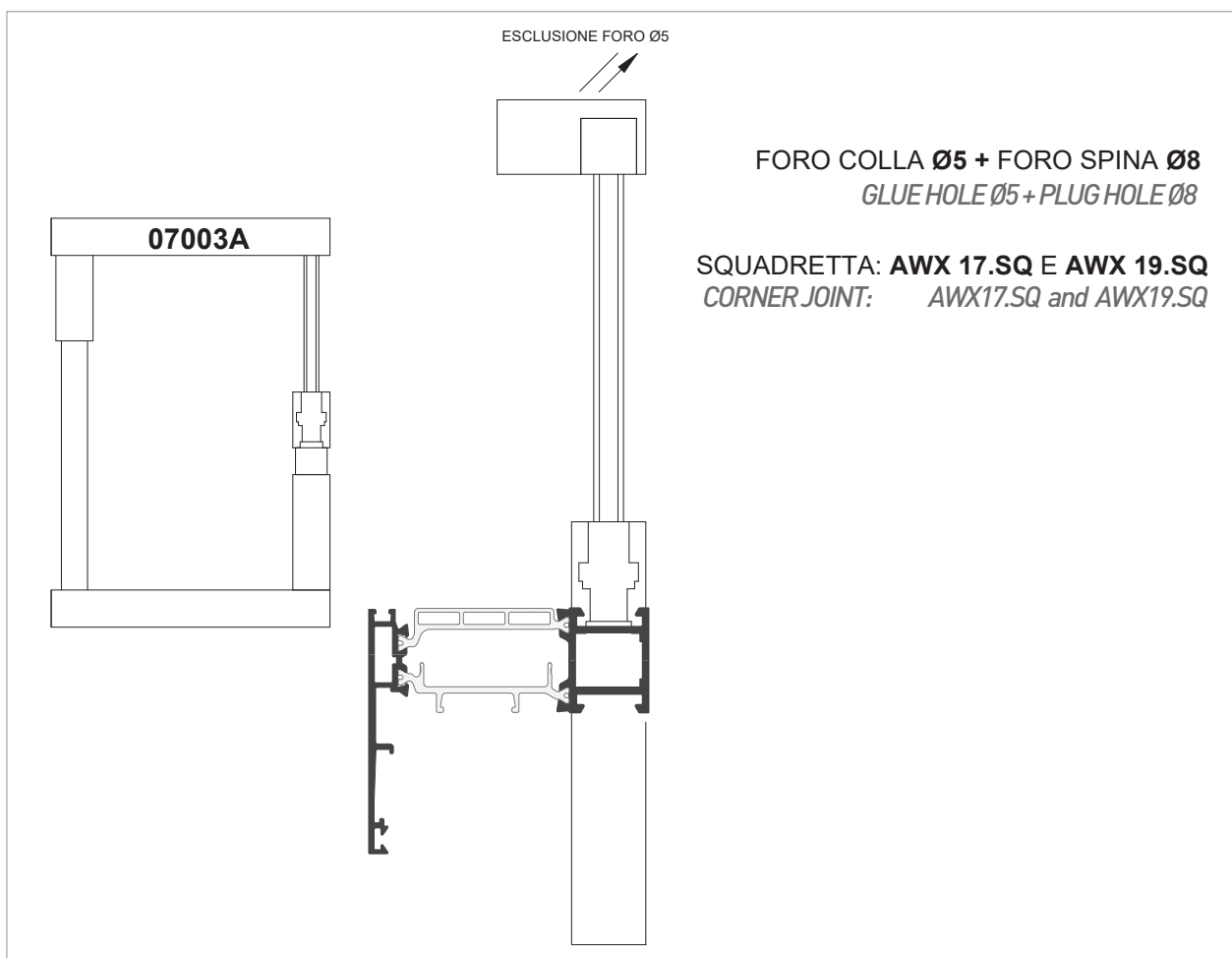


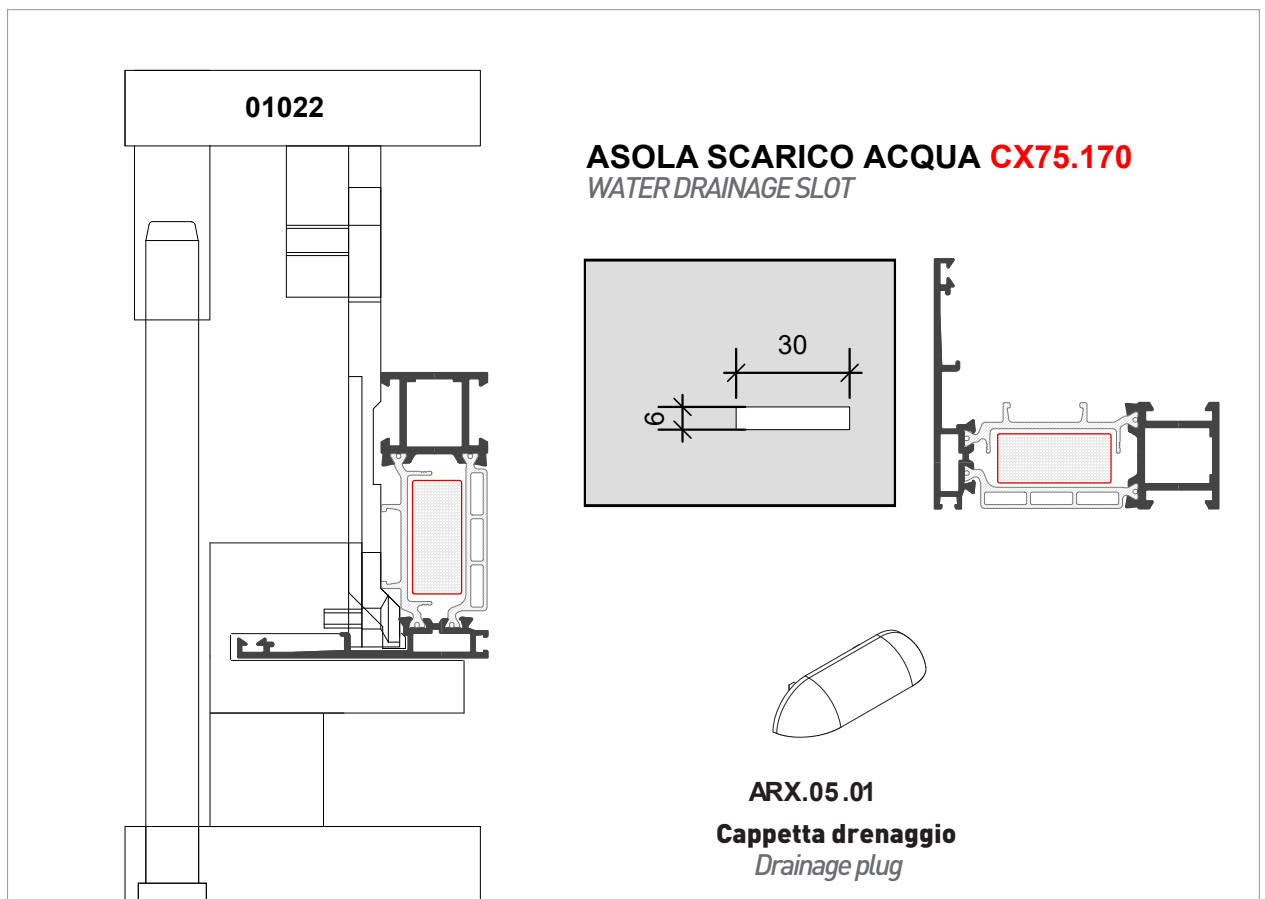
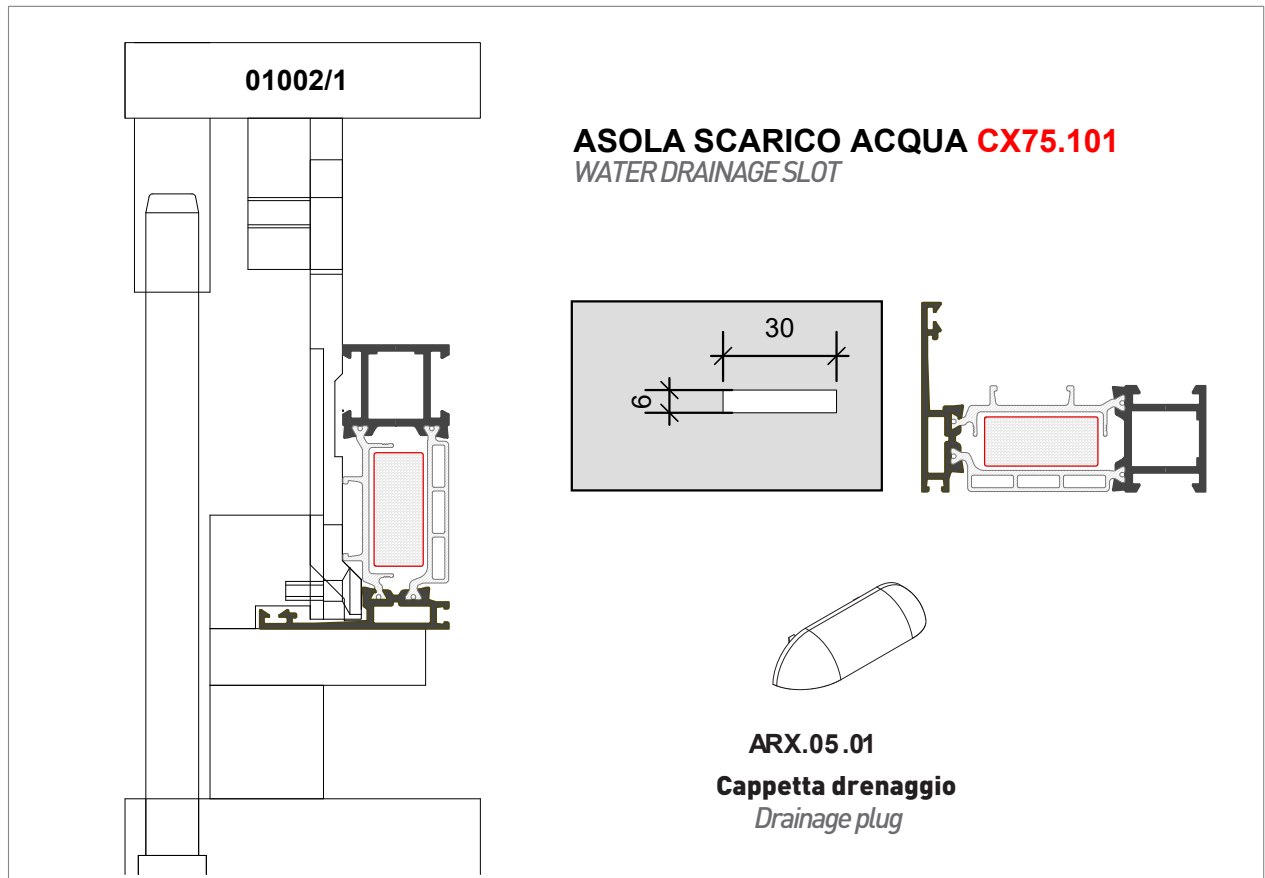


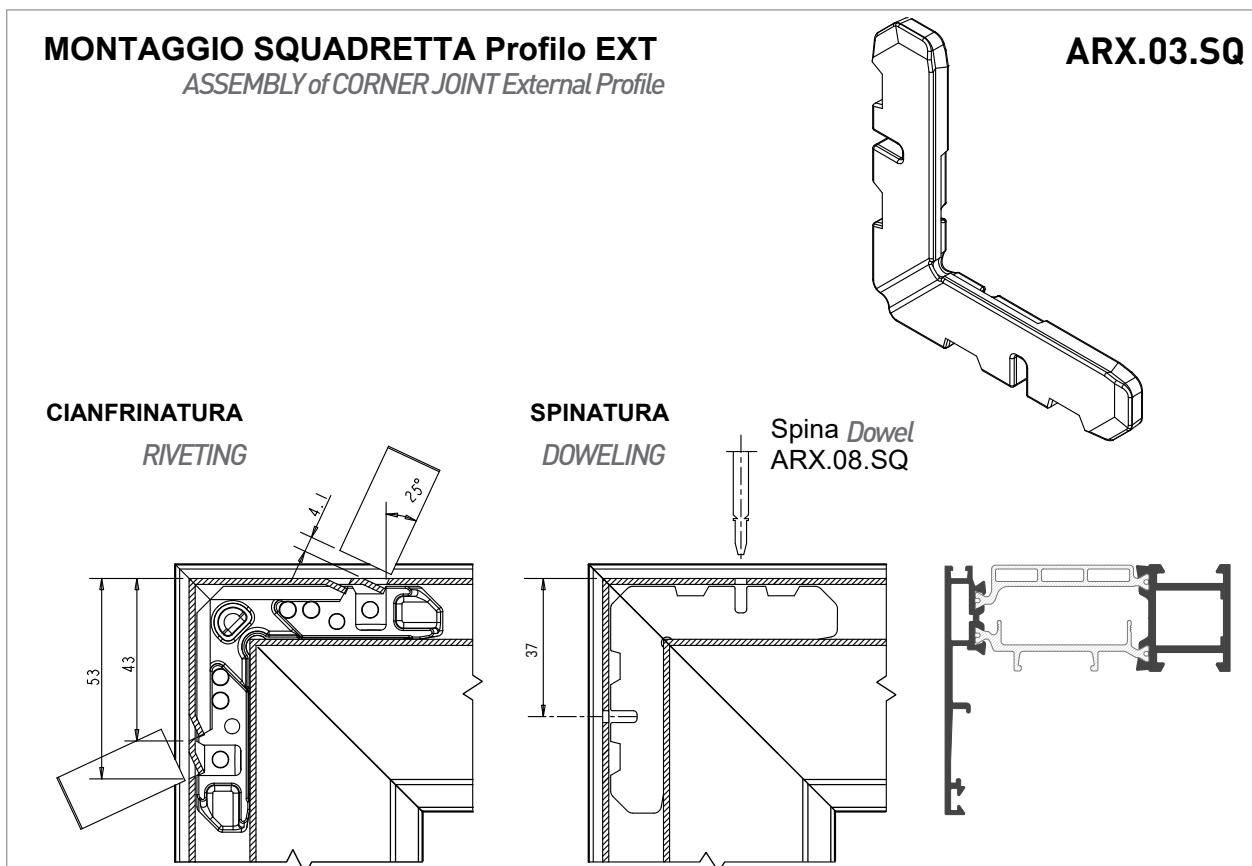
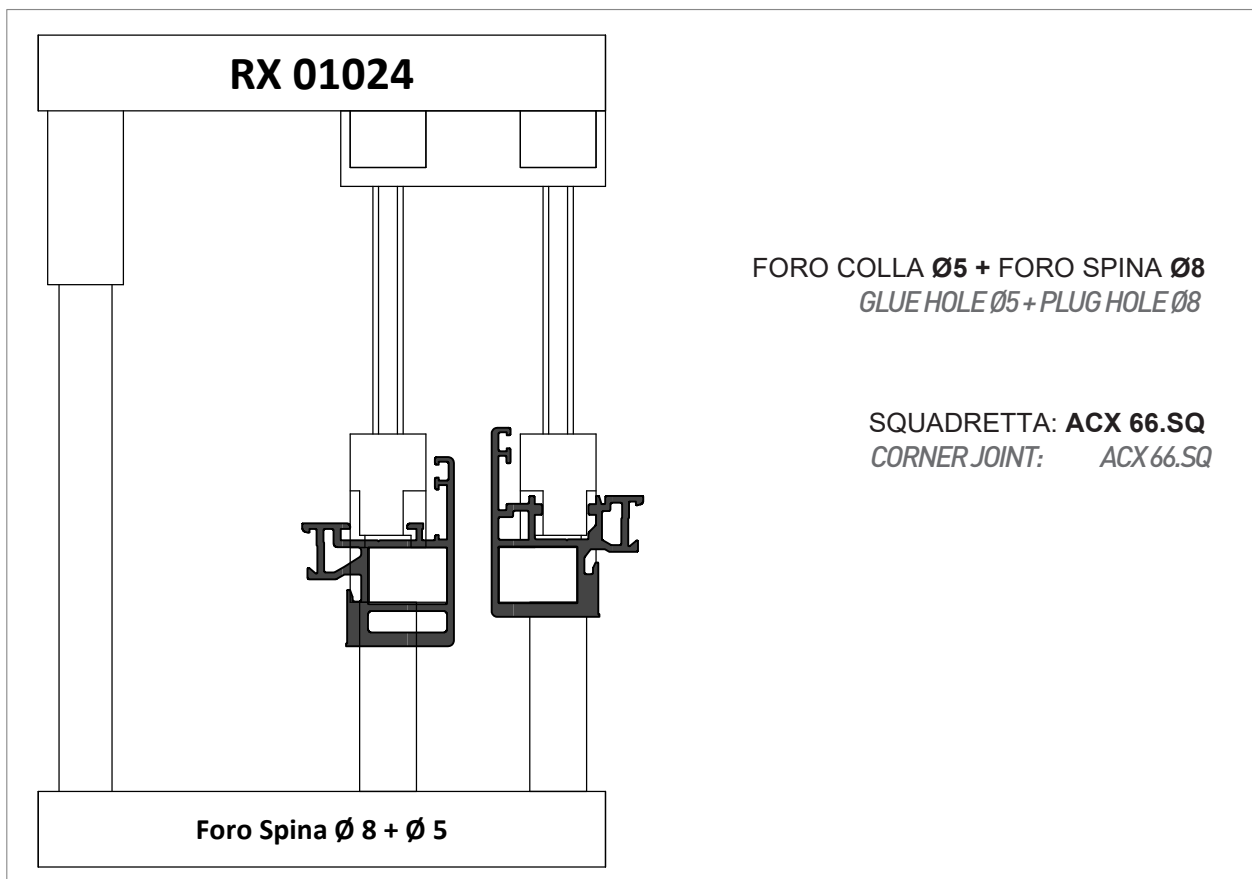
LAVORAZIONI TOOLING

- LAVORAZIONE CREMONESE DA 104mm
-CREMONESE BOLT TOOLING 104mm
- FORO Ø8 DI TESTA E PASSANTE, DOPPIO FORO DA Ø8 SU ASTINA
Ø8 HEAD AND THROUGH HOLE, DOUBLE Ø8 HOLE ON BAR
- ASPORTAZIONE DENTINI PASSAGGIO ASTA
REMOVAL OF BAR PASSING TEETH











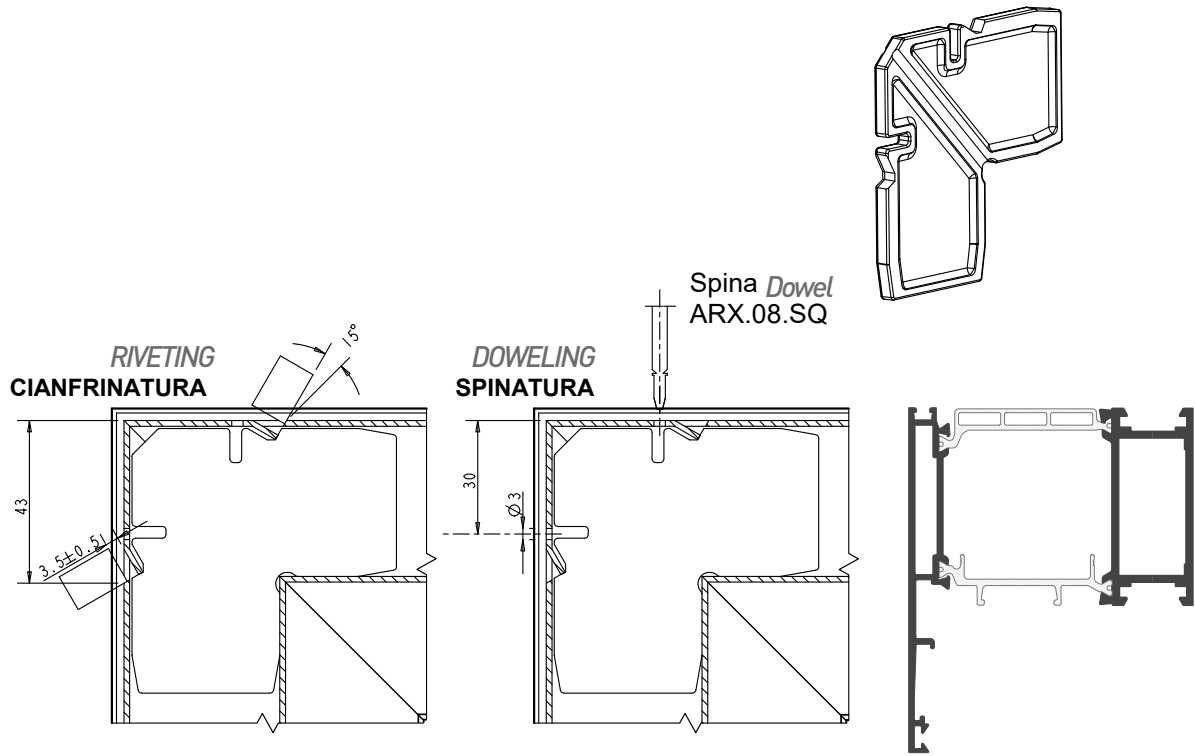
Applicazione Accessori

Application of Accessories

MONTAGGIO SQUADRETTA Profilo EXT

ARX.06.SQ

ASSEMBLY of CORNER JOINT External Profile



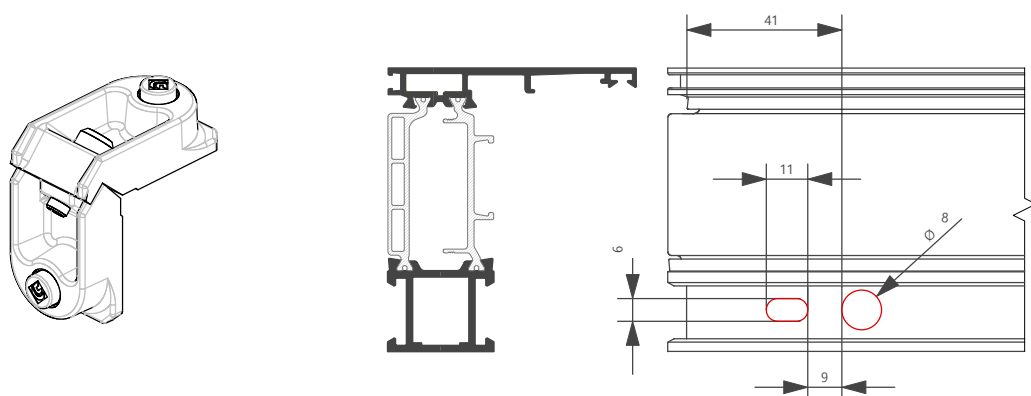
MONTAGGIO SQUADRETTA A PULSANTE

ACX.16.SQ

Profilo interno telaio

ASSEMBLY OF SLOT CORNER JOINT

Internal Frame Profile





Applicazione Accessori

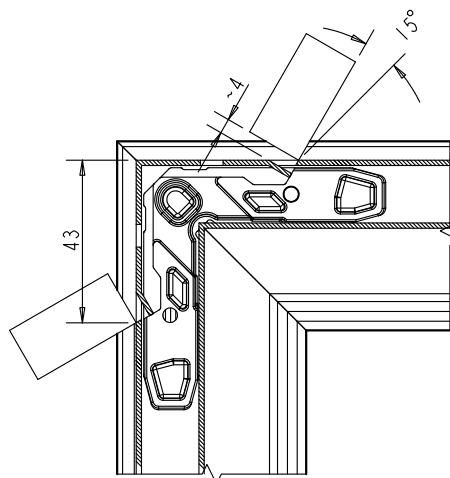
Application of Accessories

MONTAGGIO SQUADRETTA SPINARE, CIANFRINARE ED AVVITARE

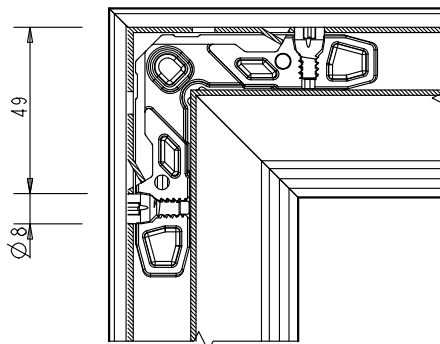
ASSEMBLY of CORNER JOINT DOWELING, RIVETING, TIGHTENING

PROFILI: **CX75.101 - CX75.170**
Profiles

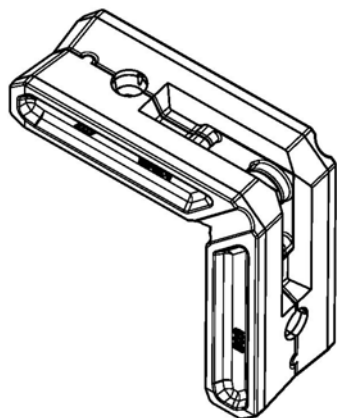
CIANFRINATURA: Coltello 10 mm
RIVETING Knife



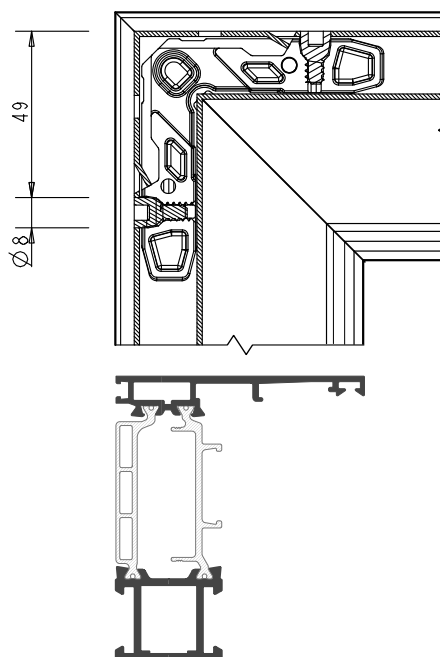
AVVITATURA VIL M5X14_D8
TIGHTENING



SPINATURA SPINA ARX 07.SQ (LM0088)
DOWELING Dowel



AWX.19.SQ





Applicazione Accessori

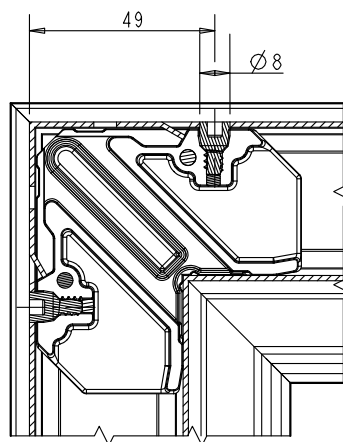
Application of Accessories

MONTAGGIO SQUADRETTA SPINARE, CIANFRINARE ED AVVITARE

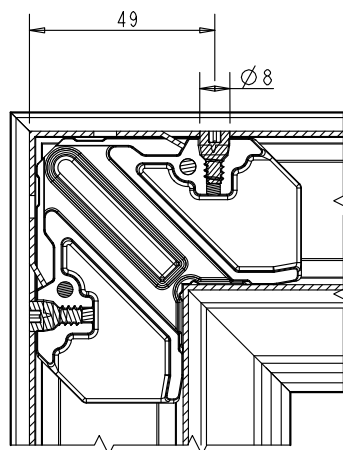
ASSEMBLY of CORNER JOINT DOWELING, RIVETING, TIGHTENING

PROFILI: **CX75.105 - CX75.184** e similari
Profiles

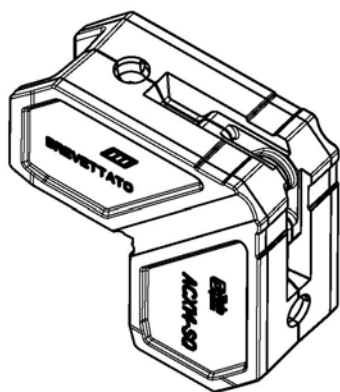
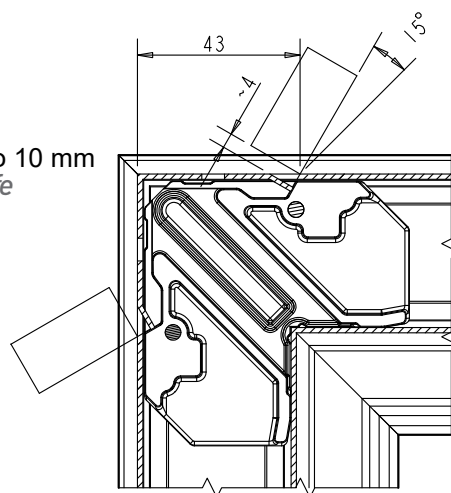
SPINATURA SPINA ARX 07.SQ (LM0088)
DOWELING Dowel



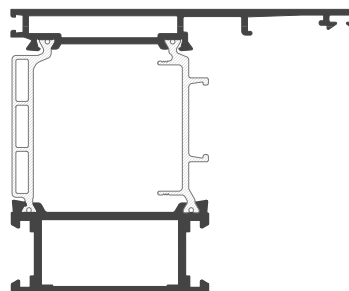
AVVITATURA VIL M5X14_D8
TIGHTENING



CIANFRINATURA Coltello 10 mm
RIVETING Knife



AWX.17.SQ + LM 0088





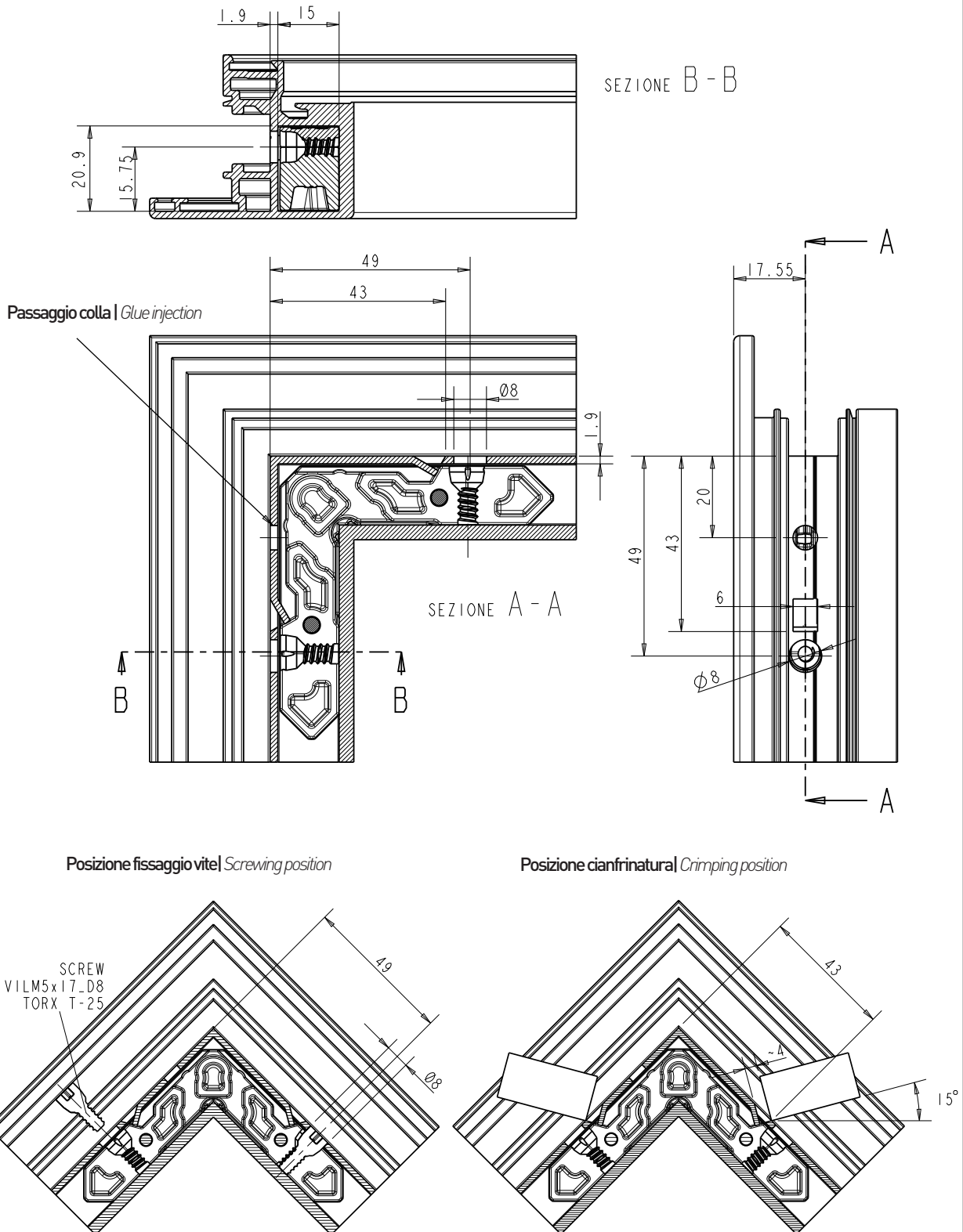
Applicazione Accessori

Application of Accessories

MONTAGGIO SQUADRETTA CIANFRINARE ED AVVITARE ACX 66.SQ

ASSEMBLY of CORNER JOINT, RIVETING, TIGHTENING

PROFILI/Profiles: **CX75.281 - CX75.282**





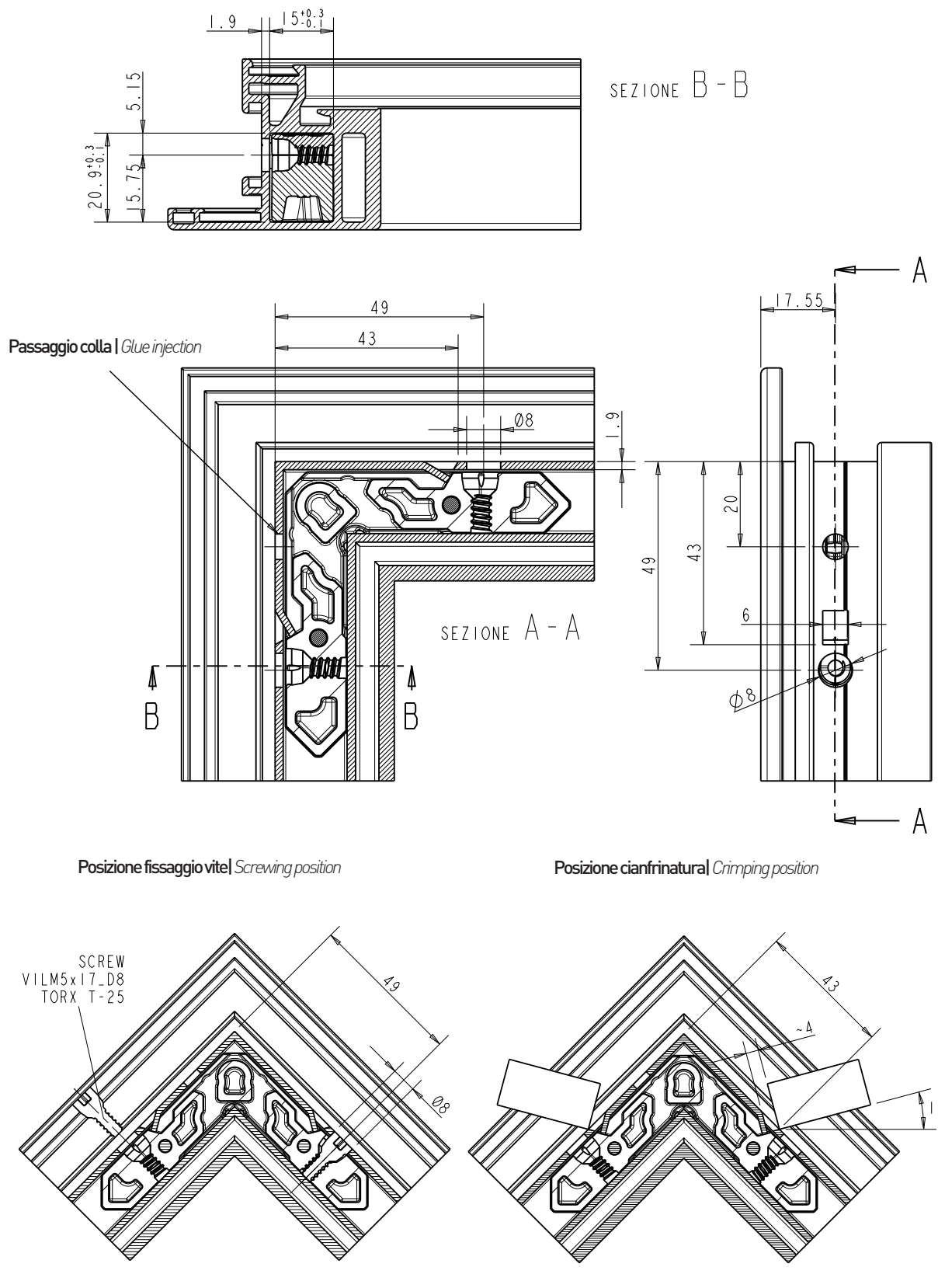
Applicazione Accessori

Application of Accessories

MONTAGGIO SQUADRETTA CIANFRINARE ED AVVITARE ACX 66.SQ

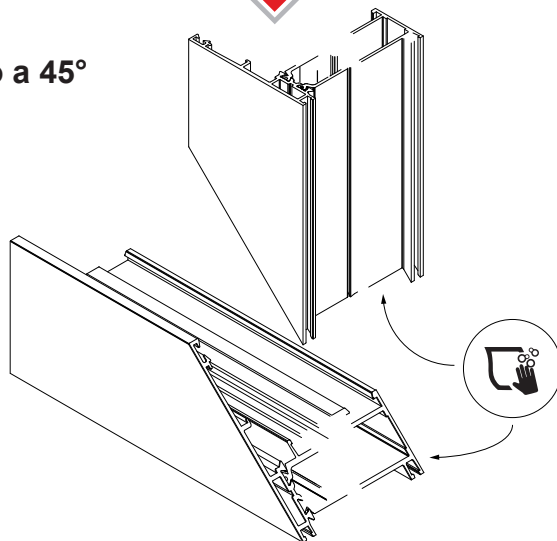
ASSEMBLY of CORNER JOINT, RIVETING, TIGHTENING

PROFILI/Profiles: **CX75.280**



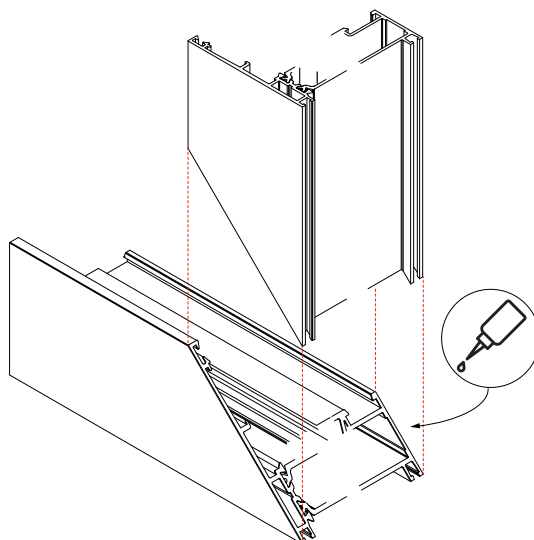


Preparazione dei profili per l'assemblaggio dopo il taglio a 45°
Preparation of profiles for assembly after 45° cutting



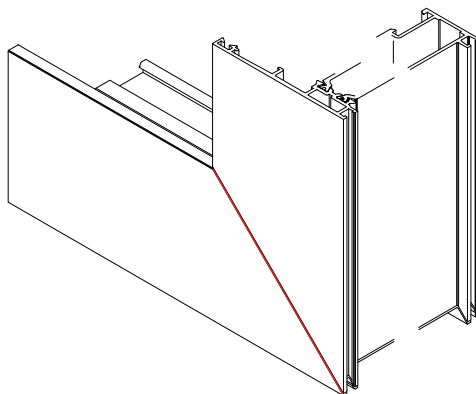
Fase - Step 1

Pulire bene le superfici tagliate prima di passare all'applicazione del protettivo anti-corrosivo
(tipo BONDERITE S-PR PROMETAL - Henkel)
Clean the cut surfaces well before applying the anti-corrosive protective coating
(such as BONDERITE S-PR PROMETAL - Henkel).



Fase - Step 2

Cospargere la superficie della sezione con il protettivo anti-corrosivo. E' sufficiente ricoprire con il sigillante una sola delle sezioni dei profili da assemblare.
Sprinkle the surface of the section with corrosion protection. It is sufficient to cover only one of the profile sections to be assembled with the sealant.



Fase - Step 3

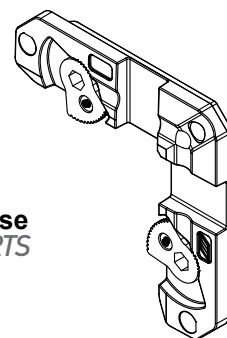
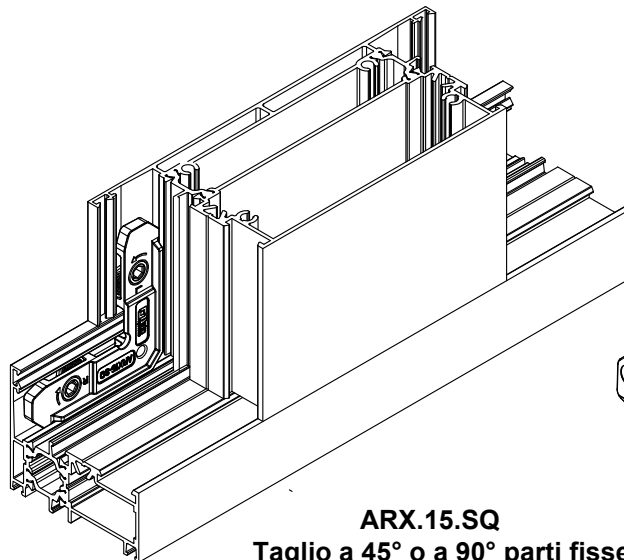
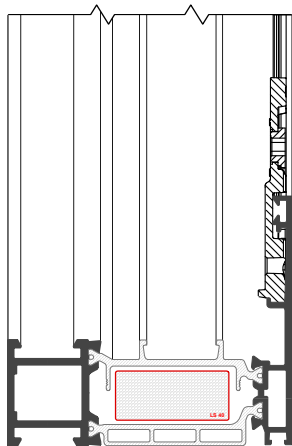
Dopo aver completato l'assemblaggio dell'angolo pulire bene le superfici in corrispondenza delle linee di contatto.
After completing the corner assembly, clean the surfaces at the contact lines thoroughly.



Applicazione Accessori

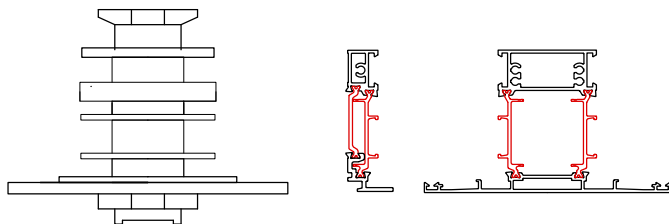
Application of Accessories

MONTAGGIO SQUADRETTA ASSEMBLING CORNER JOINT



ARX.15.SQ
Taglio a 45° o a 90° parti fisse
45° CUT or 90° for FIXED PARTS

Gruppo fresa / Milling unit

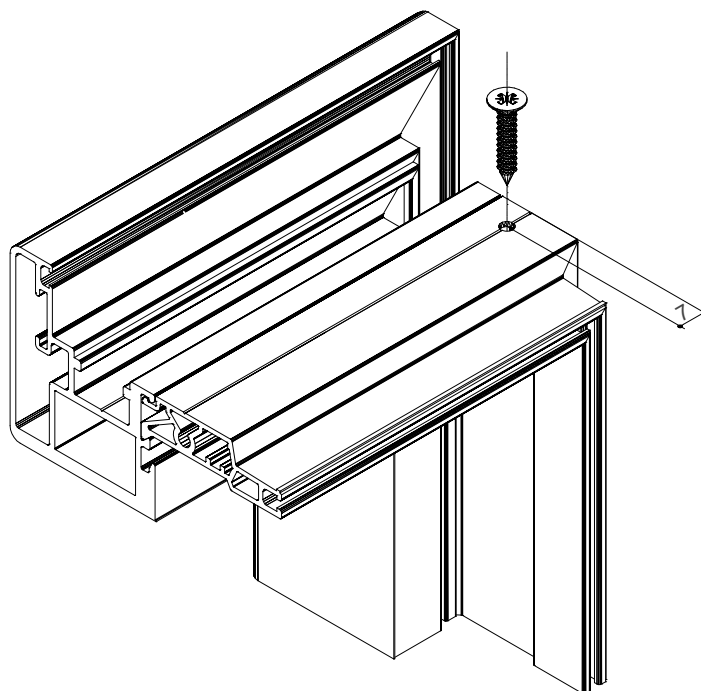


GRFW 47CAS 3553

ARX.15.SQ

Si consiglia di inserire , a scatto , il profilo in poliammide **BX 24** sulla barra di alluminio prima di effettuare il taglio a 45°. Successivamente al taglio fissare con vite l'angolo.

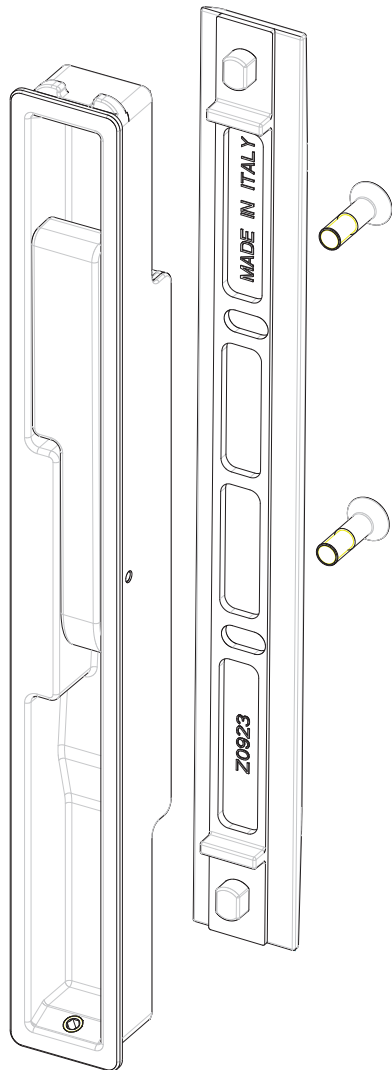
*It is recommended to snap the polyamide profile **BX 24** onto the aluminium bar before cutting at 45°. After cutting, secure the angle with screws.*





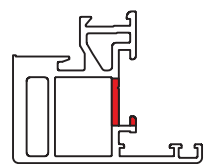
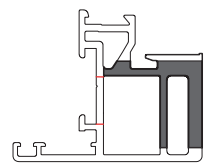
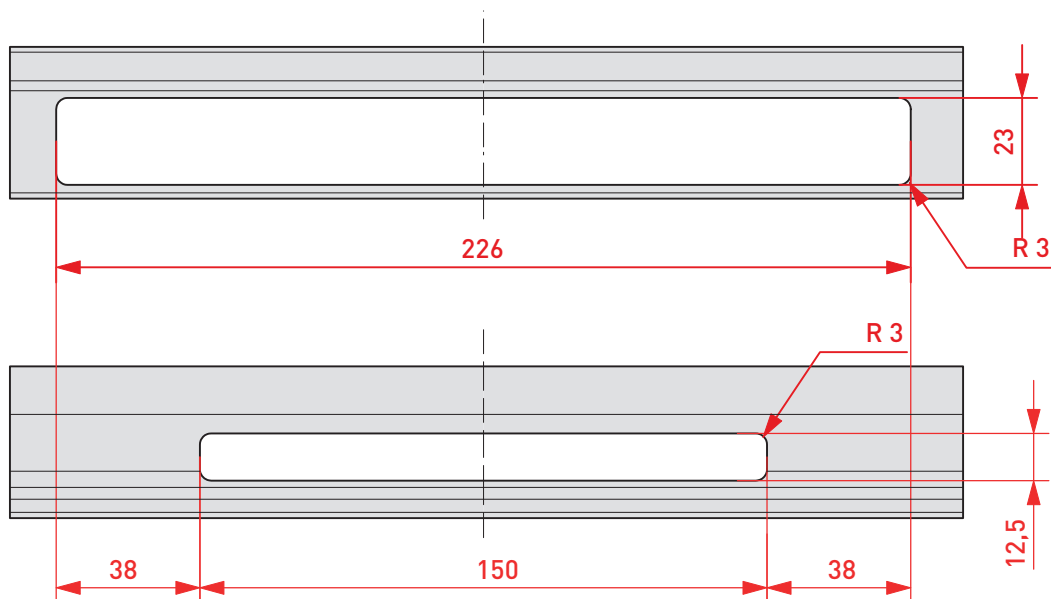
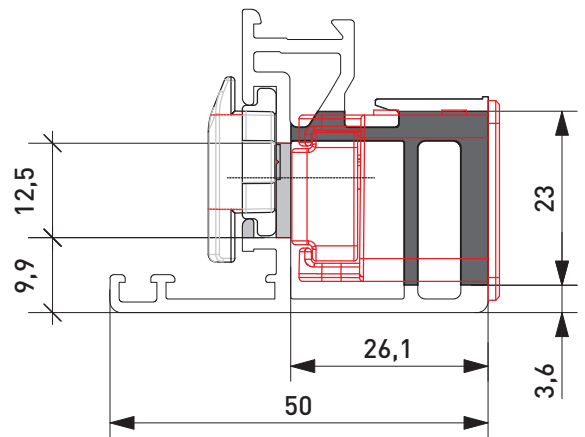
Applicazione Accessori

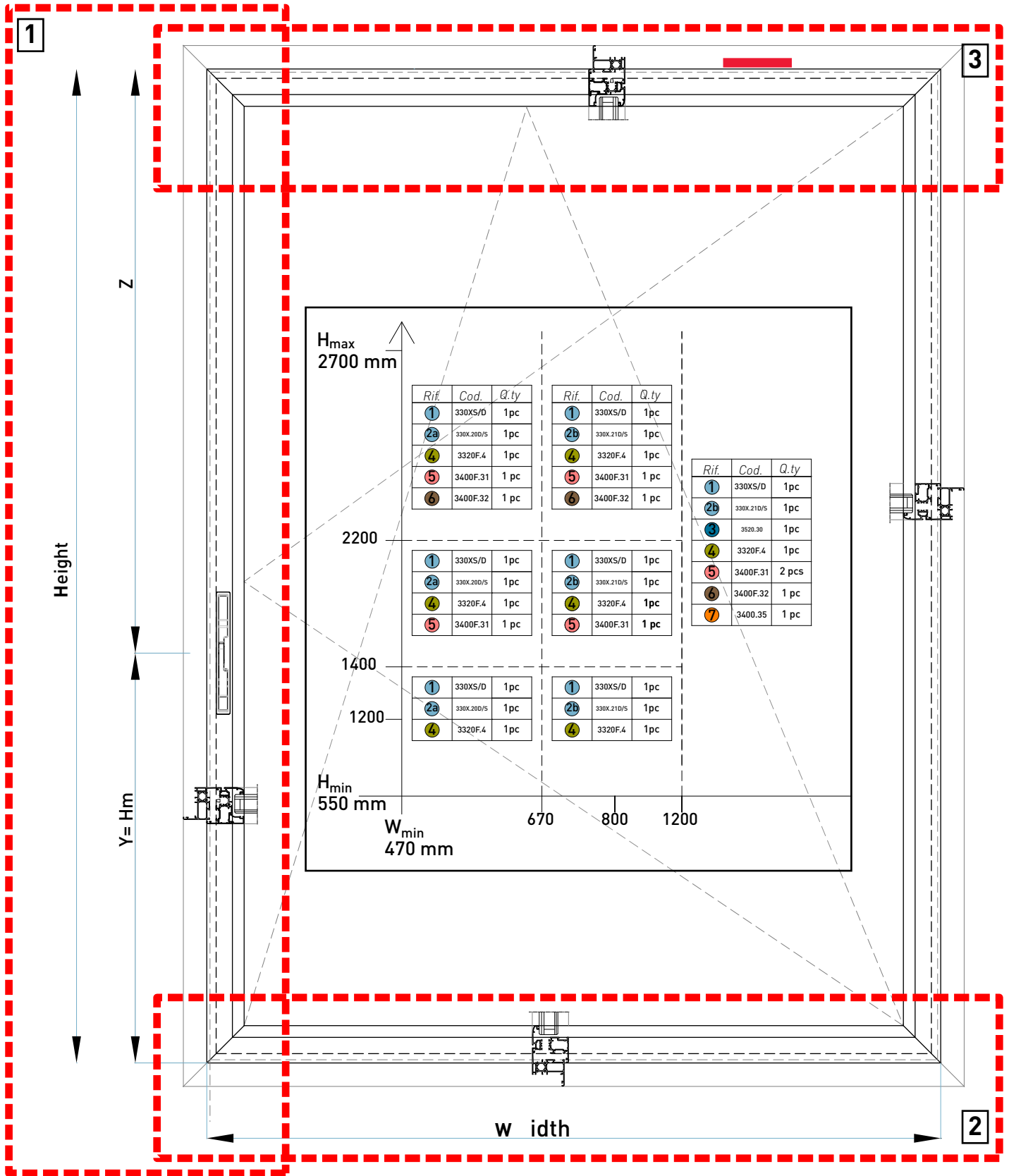
Application of Accessories



AC X.08.79

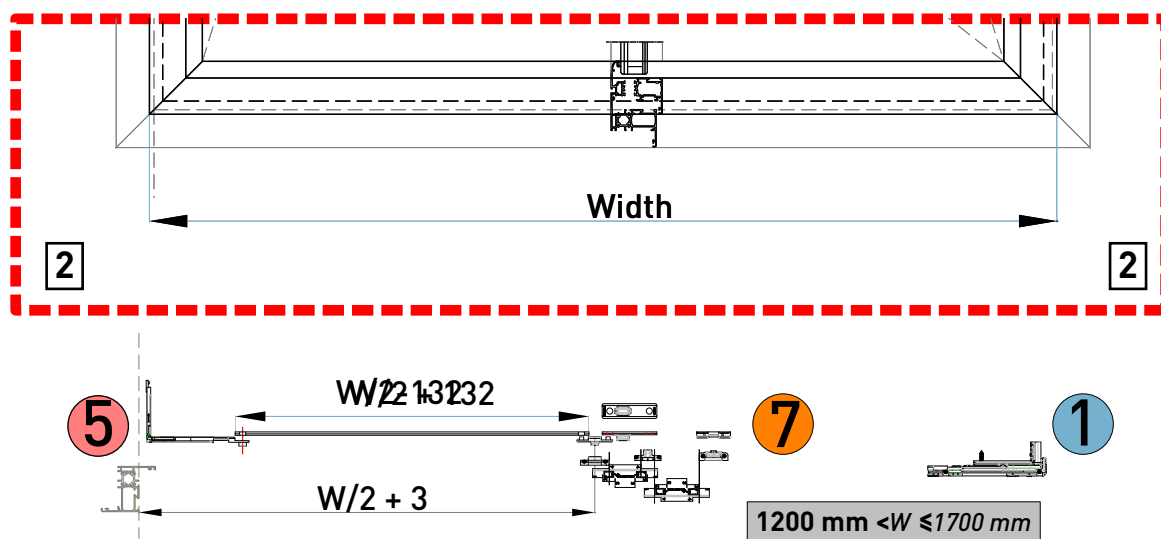
Maniglia laterale a scomparsa
Retractable side handle







Riferimento <i>Reference</i>	Codice <i>Code</i>	Descrizione <i>Description</i>
1	ACX.08.38 DX ACX.08.38 SX	"WEEN HIDE 180" Cerniere a scomparsa inferiore SX/DX <i>"tHIDE 180" Lower concealed hinge RH/LH</i>
2.a	ACX.08.27	"WEEN HIDE 180" Cerniera a scomparsa superiore -braccio corto STD DX <i>"WEEN HIDE 180" Top concealed hinges - STD short arm RX</i>
2.b	ACX.08.28	"WEEN HIDE 180" Cerniera a scomparsa superiore -braccio corto STD SX <i>"WEEN HIDE 180" Top concealed hinges - STD short arm LX</i>
3	ACX.08.02	"WEEN" braccio supplementare per kit anta ribalta <i>"WEEN" additional arm for T&T</i>
4	ACX.08.81	"WEEN" Kit A/R a scomparsa - kit base con anti falsa manovra superiore <i>"WEEN" Hidden kit for tilt & turn basic kit with anti-false manoeuvre on cremone-bolt</i>
5	ACX.08.06	Chiusura supplementare laterale - CE <i>Side supplementary closing - Euro Groove</i>
6	ACX.08.16	Kit punto di chiusura supplementare -CE <i>Additional locking point kit - Euro Groove</i>
7	ACX.08.18	"WEEN" - punto di chiusura supplementare orizzontale <i>"WEEN" - supplementary closing Point</i>
A	ACX.08.79	"WEEN" - punto di chiusura supplementare orizzontale <i>"WEEN" - supplementary closing Point</i>



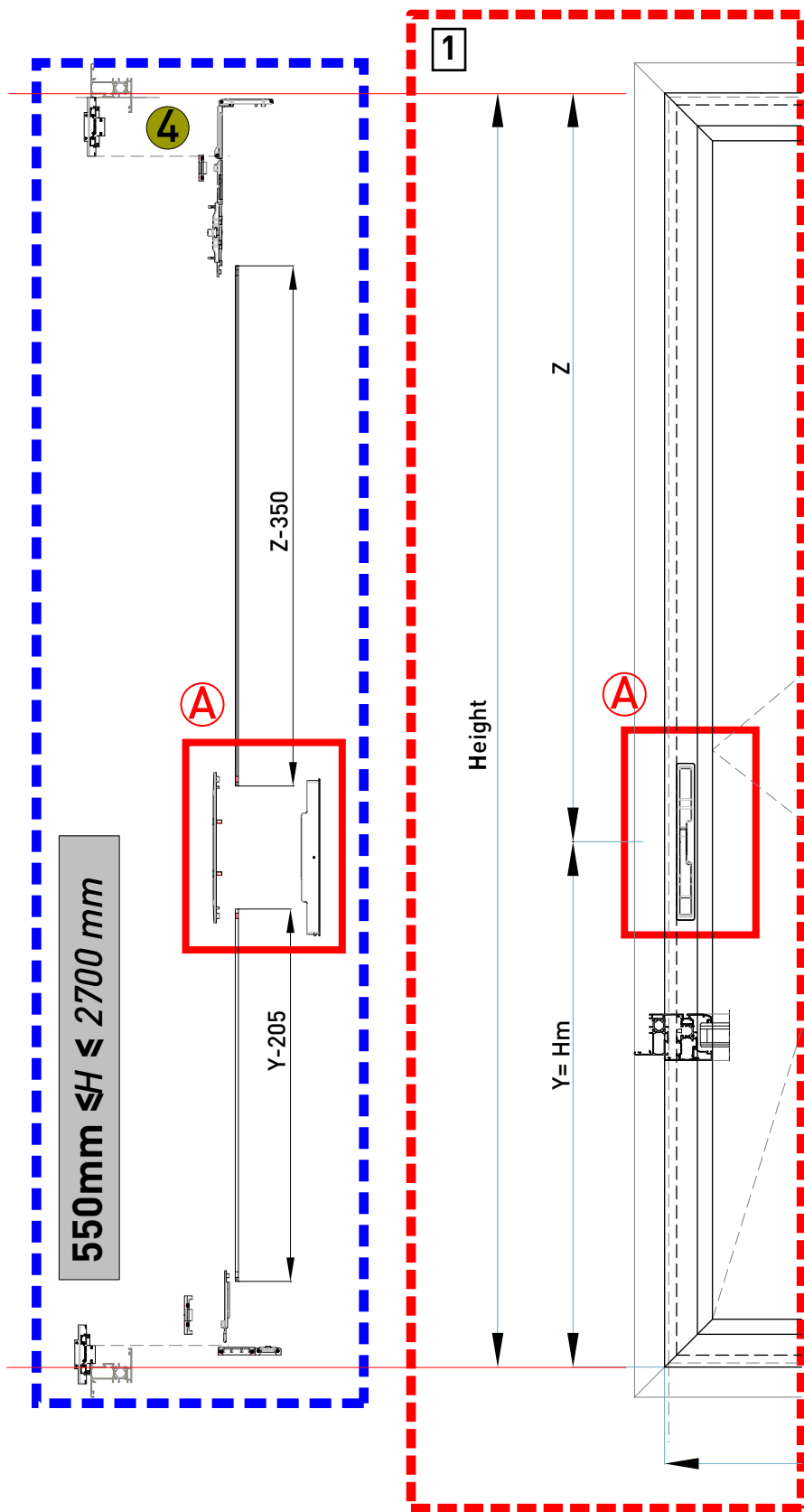
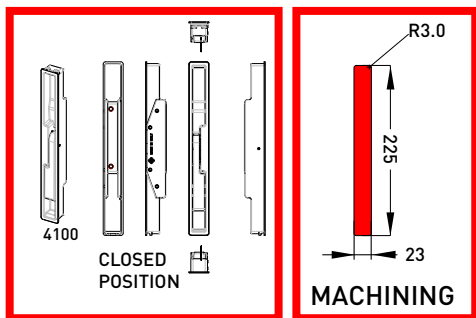


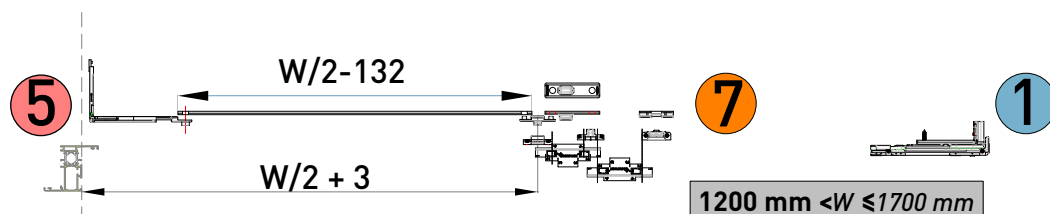
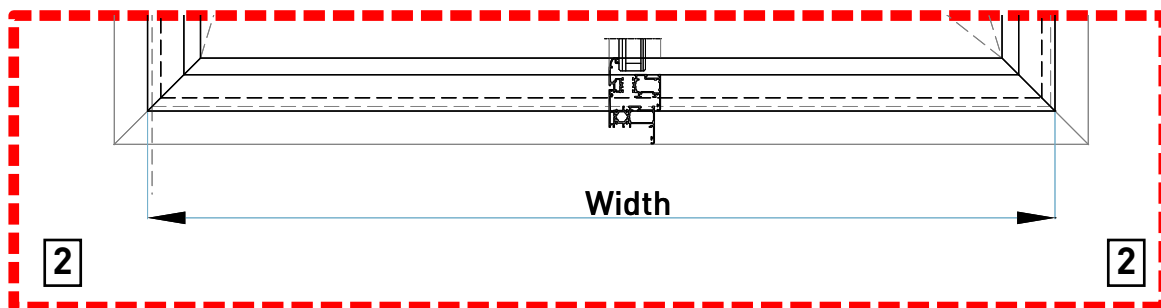
4 3320F.4

"WEEN" Kit A/R a scomparsa
Kit base con anti falsa manovra superiore
"WEEN" Hidden kit for tilt & turn -
basic kit with anti-false manoeuvre
on the cremone-bolt

A 4100

Maniglia a scomparsa monodirezionale
con viti fissaggio profondità 21-26mm
One-way retractable handle
with fixing screws depth 21-26 mm





5 3400F.31

Chiusura Supplementare Laterale - CE
Side Supplementary Closing - Euro Groove

7 3400.35

"WEEN" - Punto Di Chiusura
Supplementare Orizzontale
"WEEN" - Horizontal Supplementary Closing

1 330X.S/D

"WEEN HIDE 180" Cerniere a Scomparsa
Inferiore SX/DX
"WEEN HIDE 180" Lower Concealed Hinge
RH/LH

CODICE CODE	RIFERIMENTO NODO CAMERA EUROPEA EURO GROOVE SECTION REFERENCE	
3304XX	A01	Cava telaio 14/18 Frame Groove 14/18
	A05	Cava telaio 13,5/16,8 Frame Groove 13,5/16,8
3303XX	A03	Cava telaio 10/14 Frame Groove 10/14

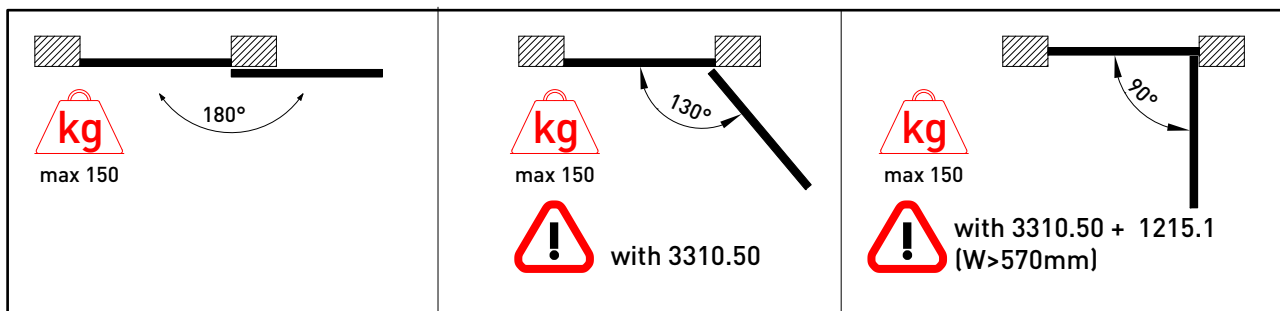
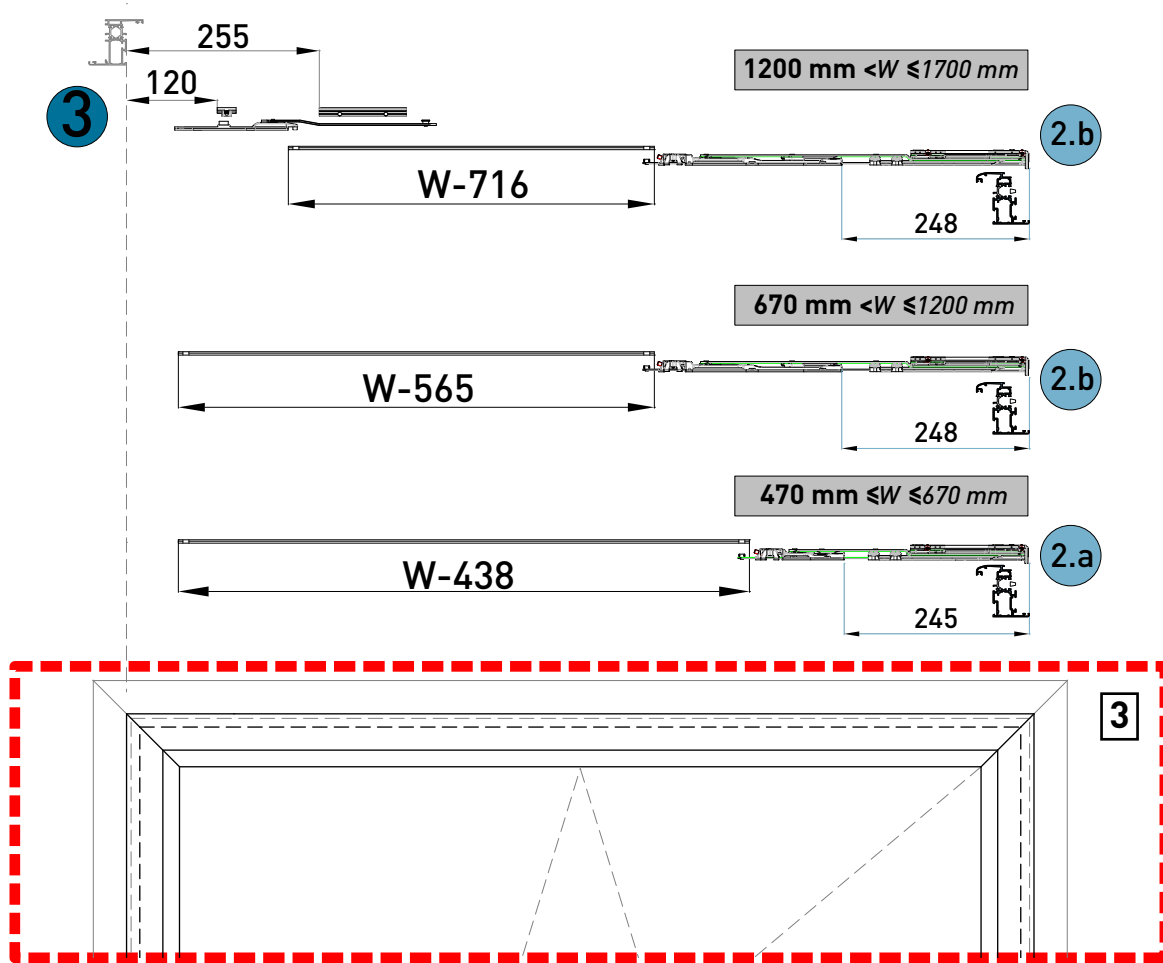


3 **3520.30**
"WEEN" braccio supplementare per
kit anta ribalta
"WEEN" additional arm for T&T

2.a **330X.S/D**
"WEEN HIDE 180" Cerniere a Scomparsa Superiore Braccio Corto SX/DX
"WEEN HIDE 180" Upper Concealed Hinge Short Arm RH/LH

2.b **330X.20S/D**
"WEEN HIDE 180" Cerniere a Scomparsa Superiore
Braccio Corto STD SX/DX
"WEEN HIDE 180" Upper Concealed Hinge STD Short Arm RH/LH

2.c **330X.21S/D**
"WEEN HIDE 180" Cerniere a Scomparsa Superiore
Braccio Lungo STD SX/DX
"WEEN HIDE 180" Upper Concealed Hinge STD Long Arm RH/LH





Applicazione Accessori

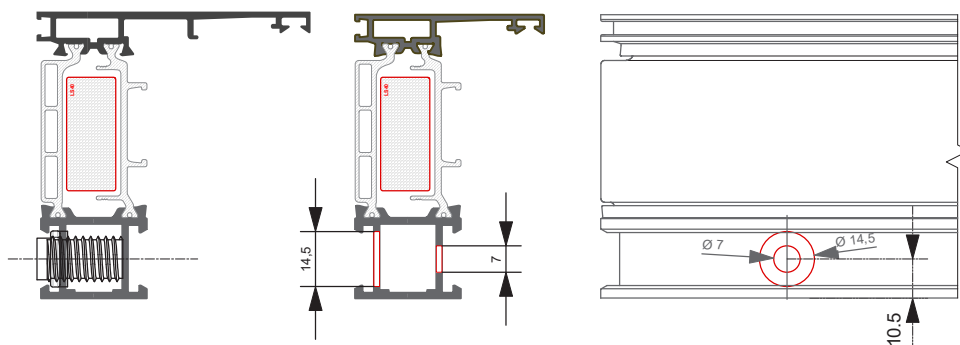
Application of Accessories



ARX.06.02
Piastrina registro Telaio
Frame adjustment plate



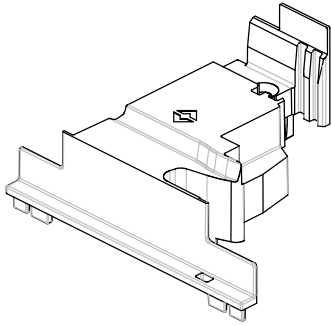
ARX.06.03
Registro Telaio 20 mm.
Frame adjusting screw 20 mm





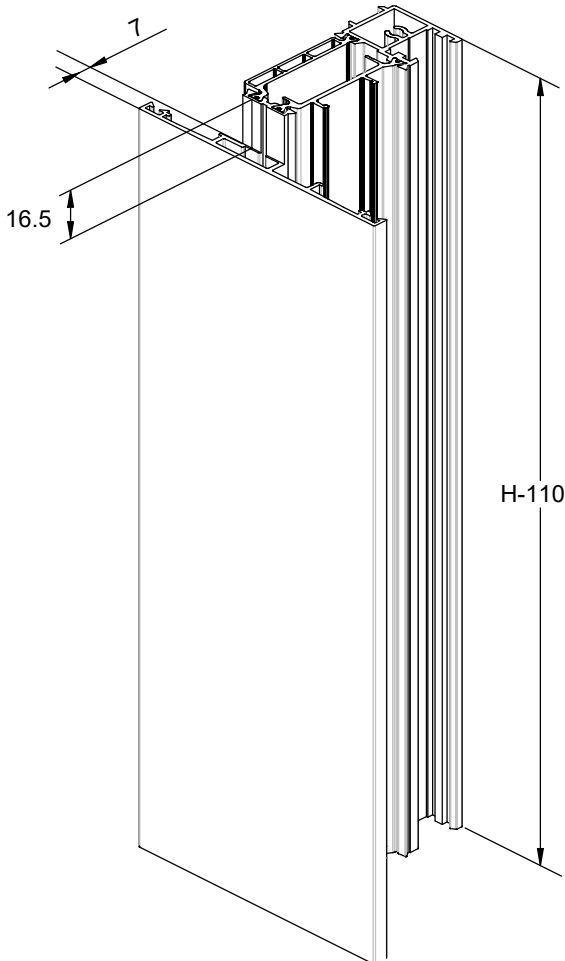
Applicazione Accessori

Application of Accessories

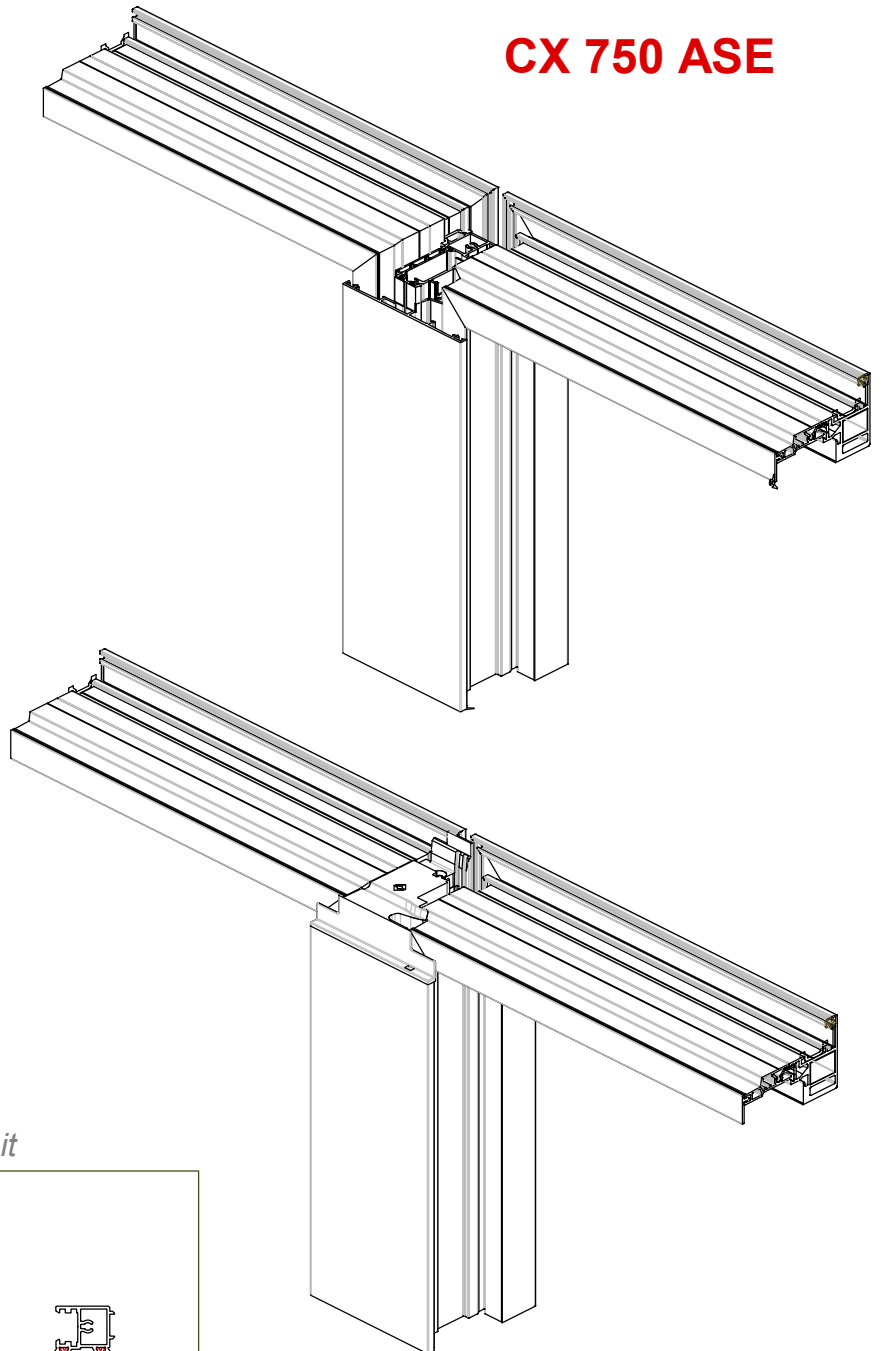


ACX 04.64

Montaggio tappo / Cap assembly

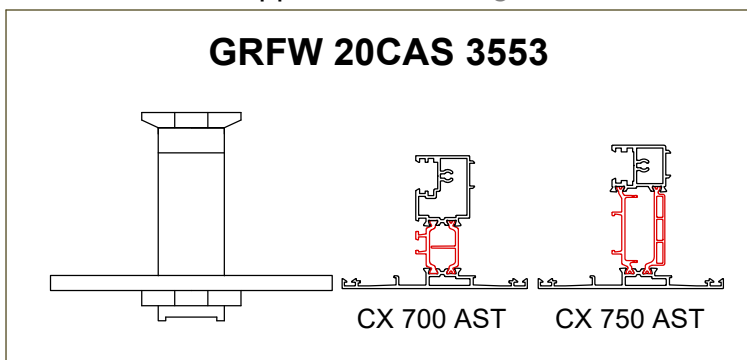


CX 750 ASE



Gruppo fresa / Milling unit

GRFW 20CAS 3553

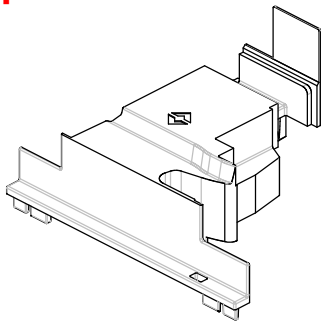


CX 700 AST

CX 750 AST



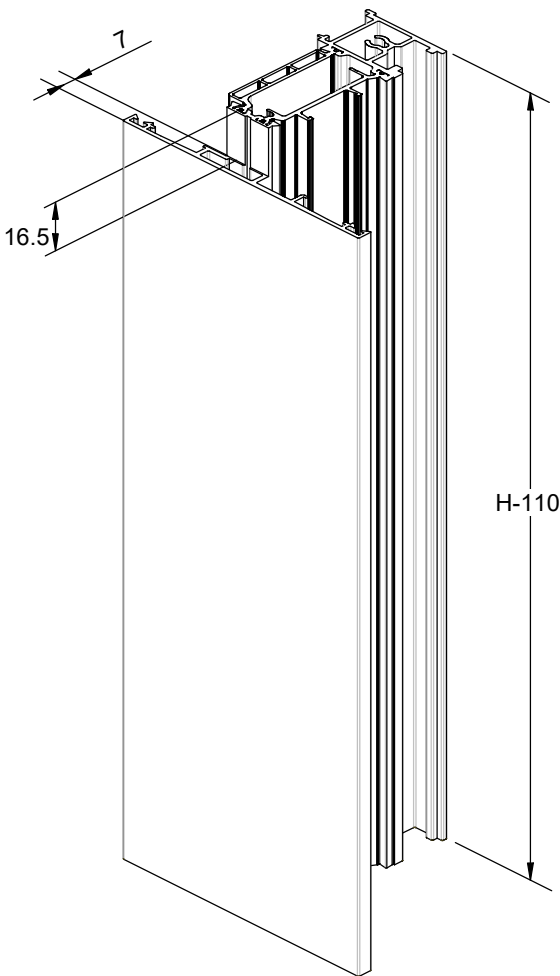
Applicazione Accessori



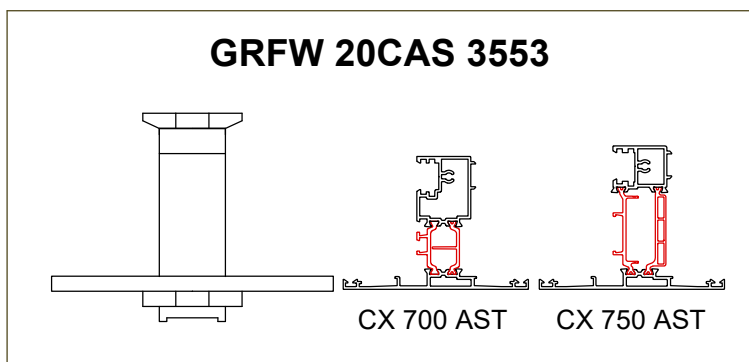
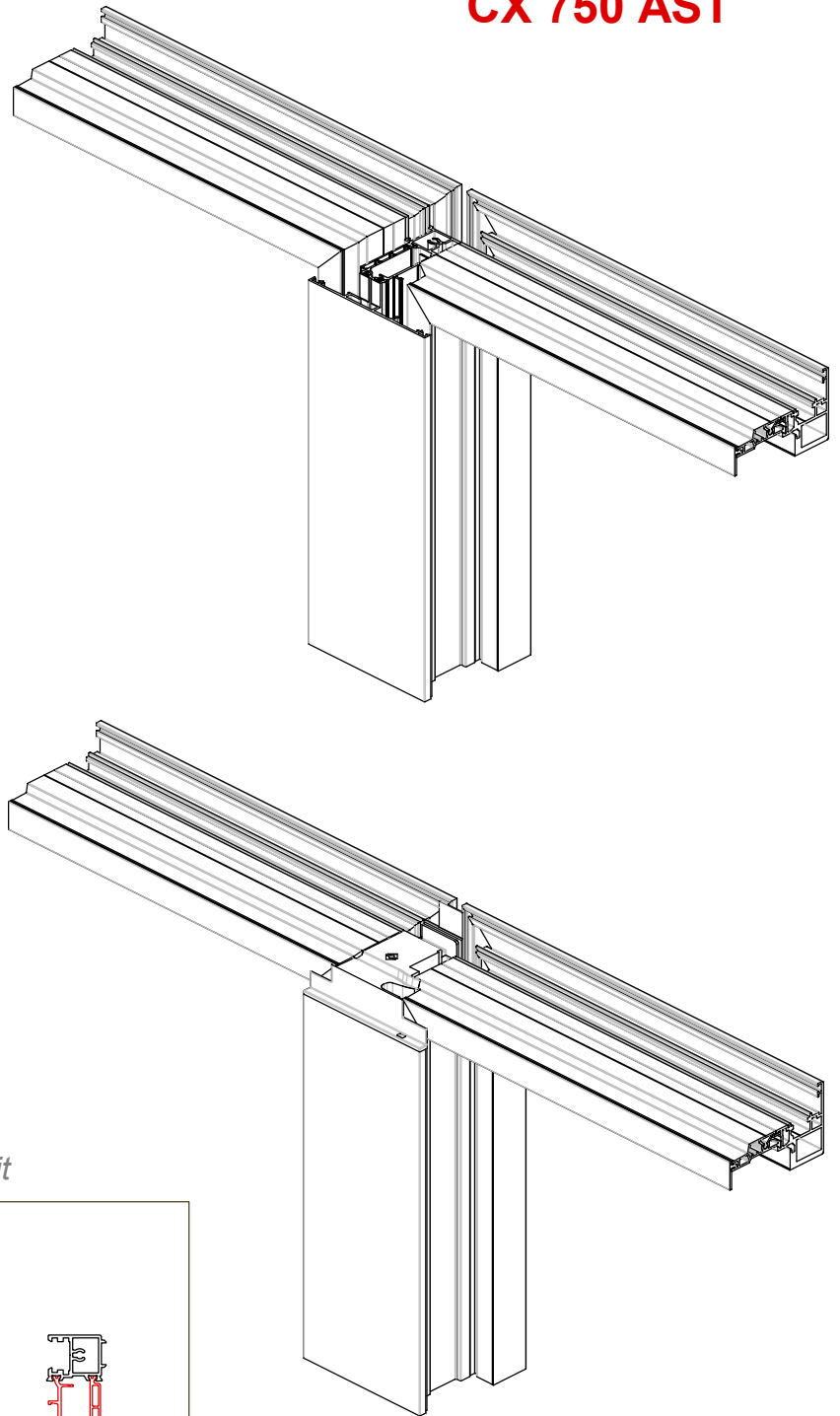
ACX 04.65

Montaggio tappo / *Cap assembly*

CX 750 AST



Gruppo fresa / *Milling unit*



GRFW 20CAS 3553

CX 700 AST

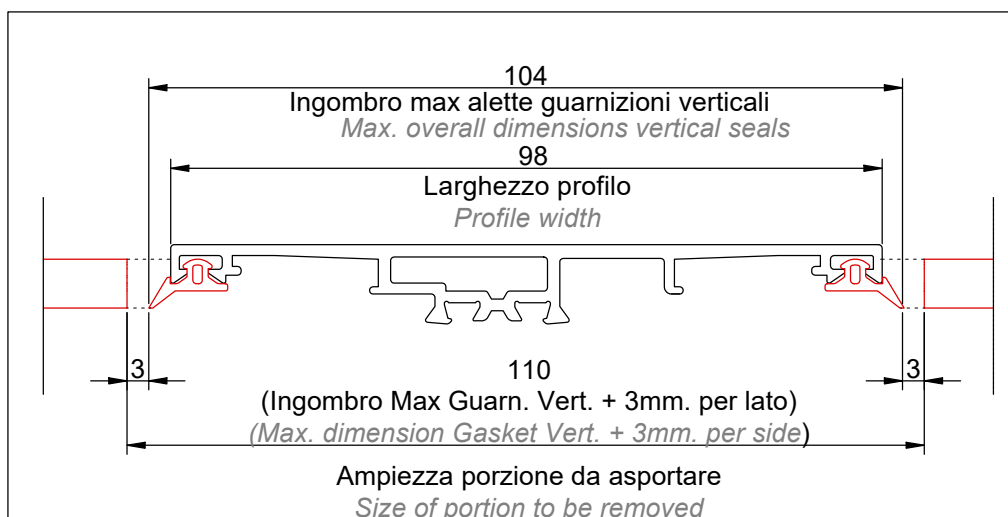
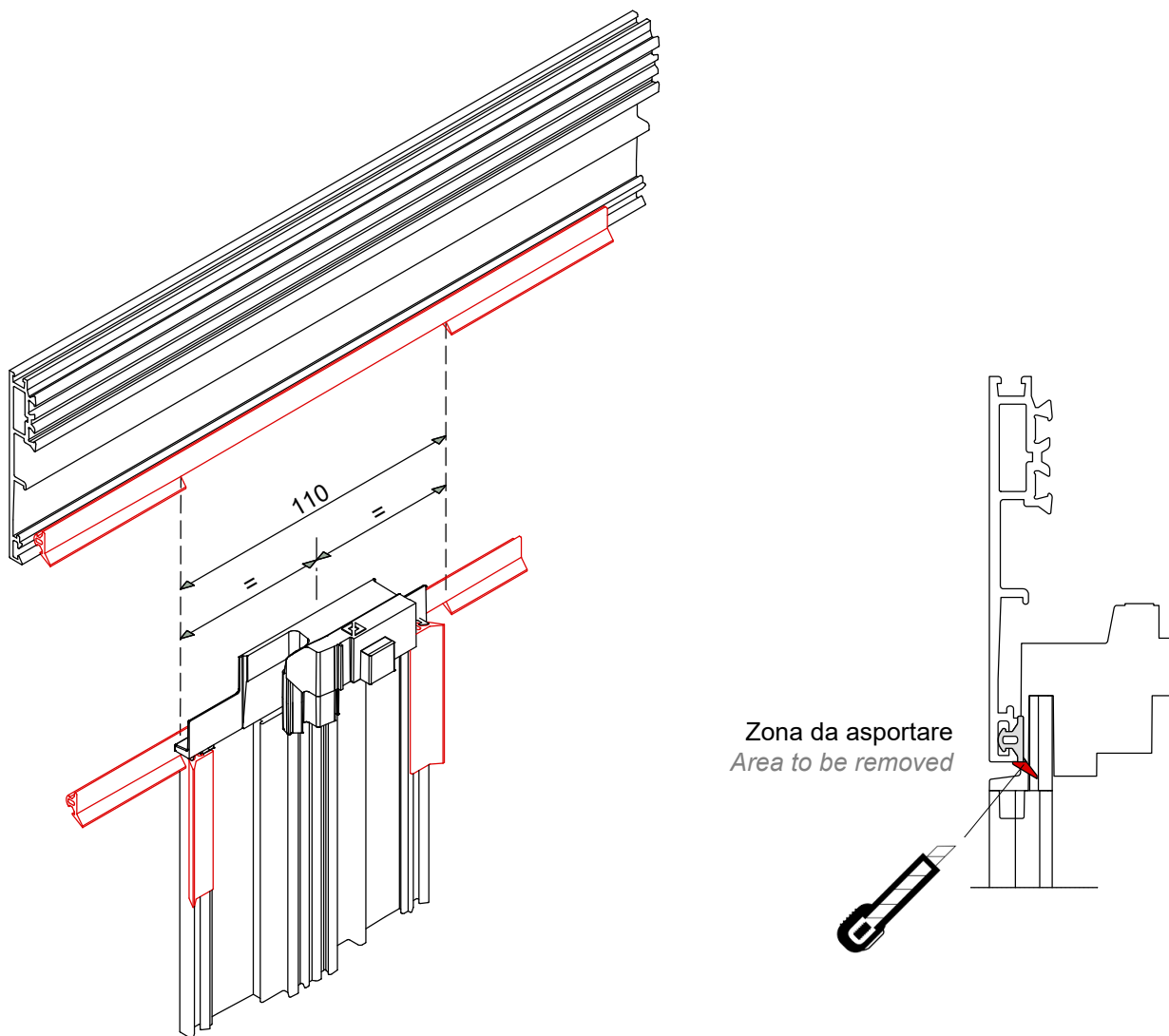
CX 750 AST



Applicazione Accessori

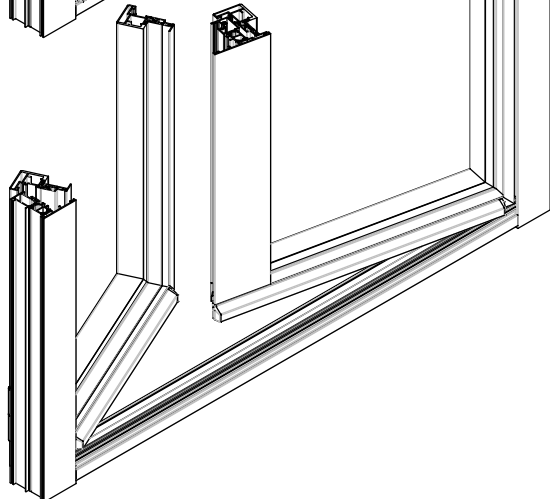
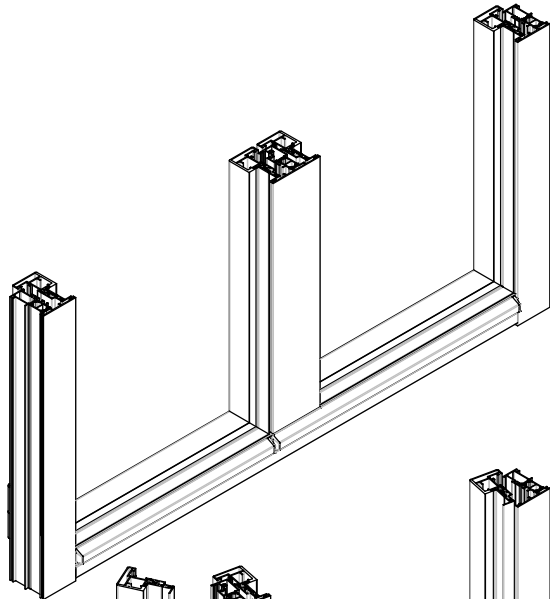
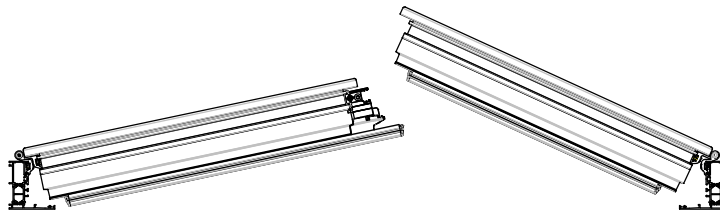
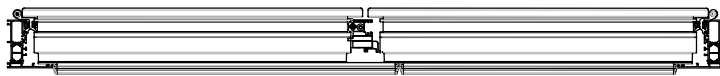
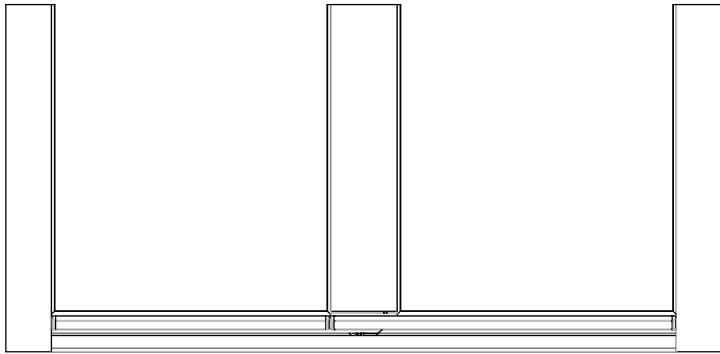
Application of Accessories

Asportazione guarnizione **ARX 10.60** per montaggio tappo di riporto finestra a 2 ante
Removal of ARX 10.60 gasket for installation of cover cap on 2-sash window



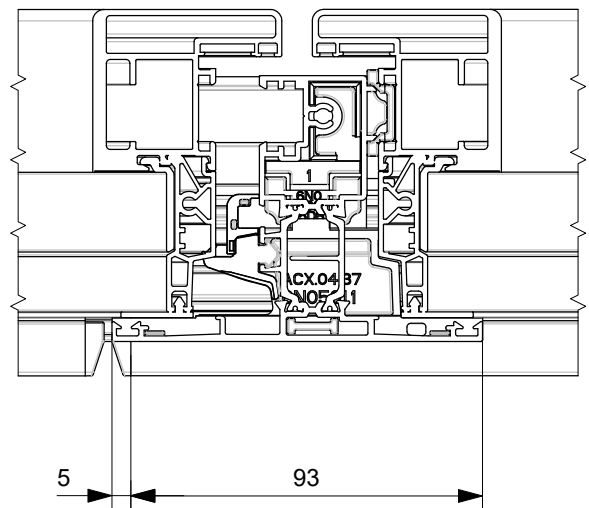
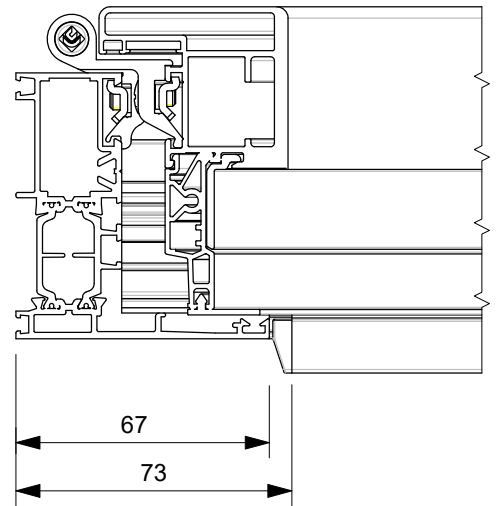
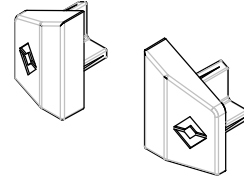


Applicazione Accessori



Application of Accessories

Montaggio tappo/Cap assembly
ACX 04.45

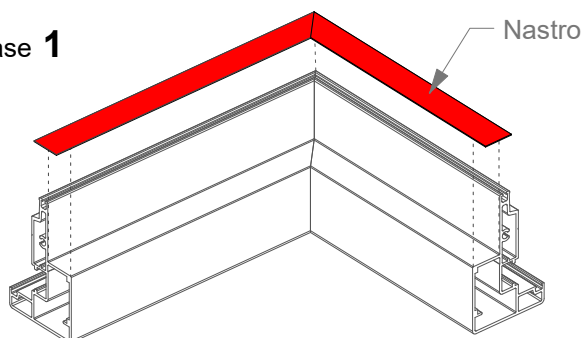


Applicazione Accessori

Application of Accessories

Inserimento vetrocamera - Insertion of triple glazing

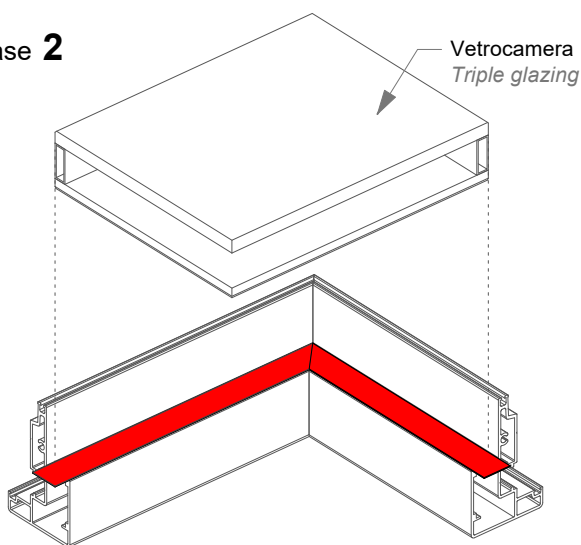
Fase 1



Applicare sul serramento il nastro VHB (nostro articolo **AS 5952F.16**) premere con una spatolina o un rullo (il 3M VHB è un pressure sensitive adhesive, per attivarsi ha bisogno di una leggera pressione). Non occorre una pressa, ma una semplice pressione manuale.

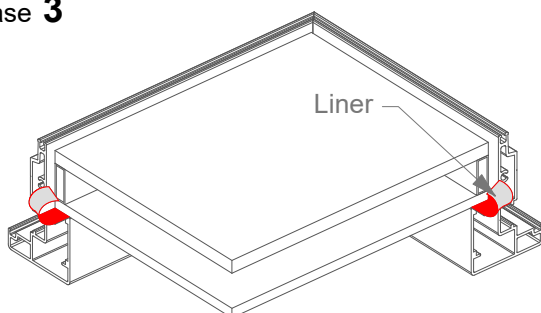
Apply the VHB tape (our article AS 5952F.16) to the window and press down with a spatula or a roller (3M VHB is a pressure sensitive adhesive, it needs only light pressure to activate). There is no need for a press, just manual pressure.

Fase 2



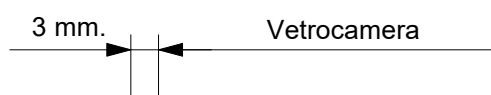
Presentare il vetrocamera togliendo solo una parte del liner.
Present the double glazing by removing only part of the liner.

Fase 3

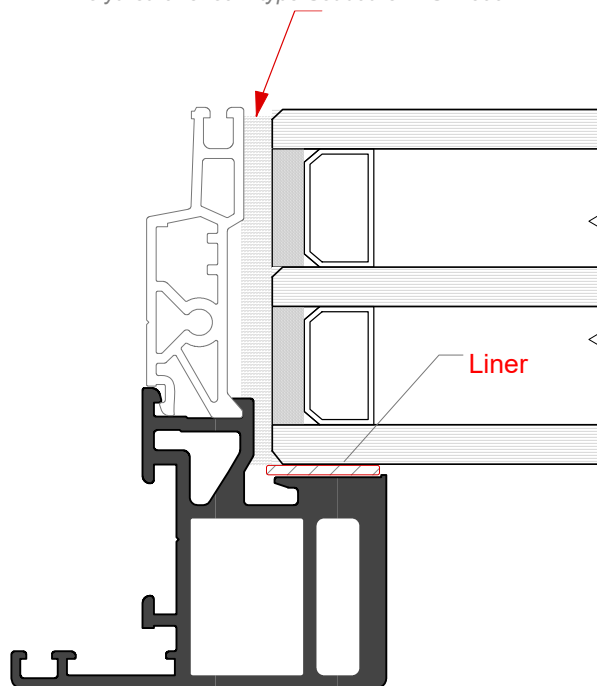


Sfilare il resto del liner, e premere manualmente il vetro in tutto il perimetro.
Remove the rest of the liner, and manually press the glass around the perimeter

Fase 4

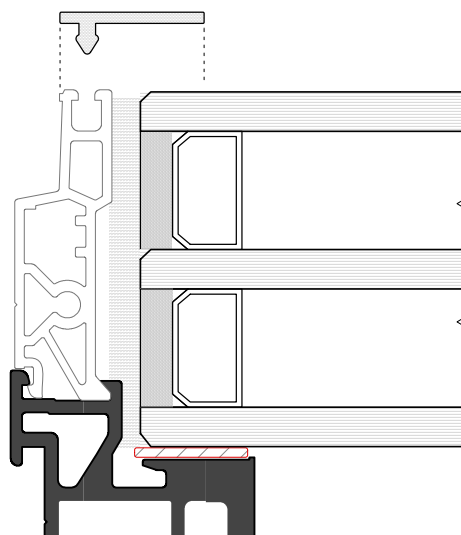


Schiuma poliuretanic tipo Soudatherm SFI 600P
Polyurethane foam type Soudatherm SFI 600P



Fase 5

Inserimento guarnizione **ARX 10.60**
Insertion of ARX 10.60 gasket

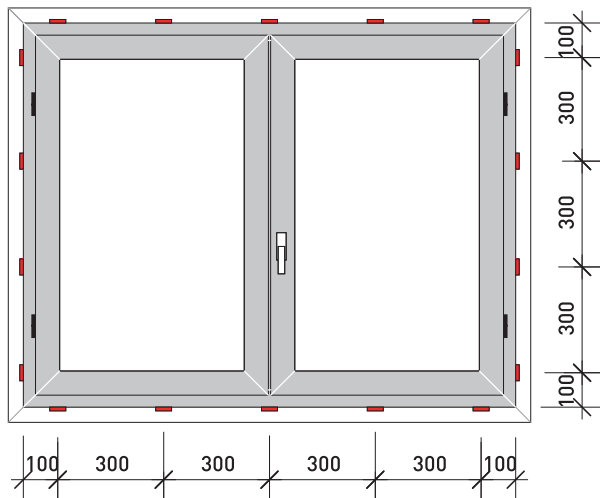
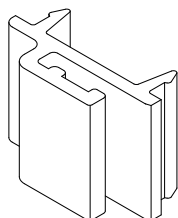




Applicazione Accessori

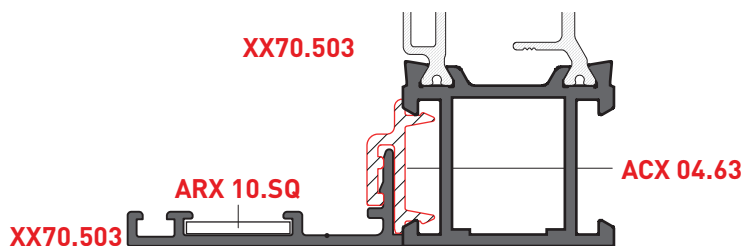
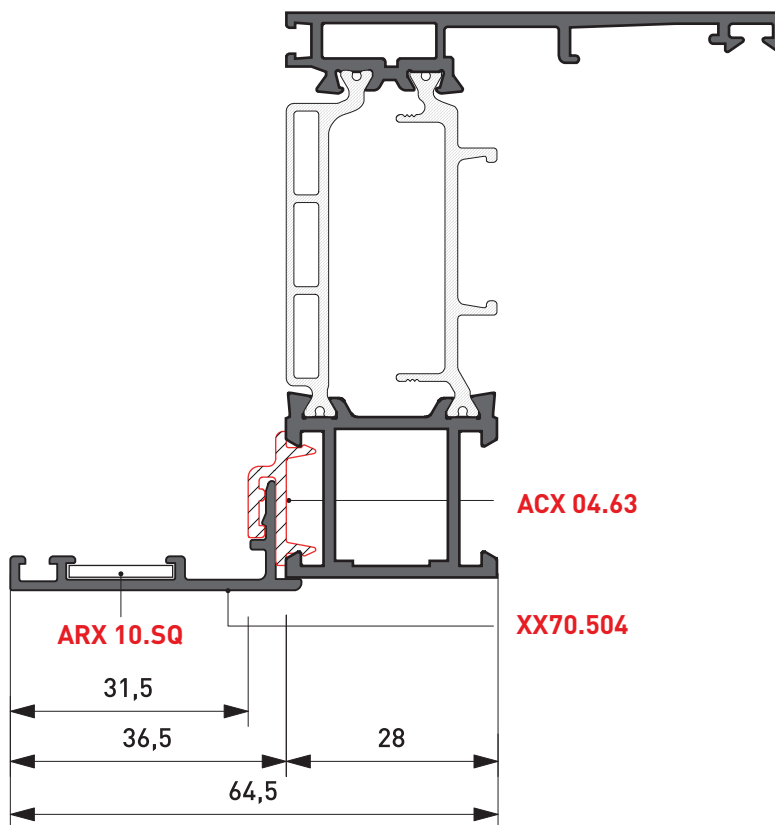
Application of Accessories

ACX 04.63
Clip per Profili XX70.503 | XX70.504
Clip for Profiles XX70.503 | XX70.504



NB: Applicare le CLIPS secondo lo schema indicato quando possibile

NB: When possible, apply the CLIPS according to the present scheme

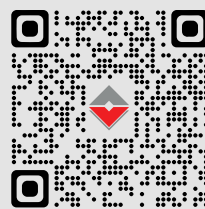


Gli archivi digitali dei prodotti TWIN SYSTEMS
sono disponibili nei formati:

*The digital files of the TWIN SYSTEMS
products are available in the formats at:*



www.twinsystems.it/web/richiesta-dwg



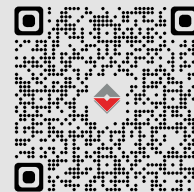
Il presente Catalogo assieme ai cataloghi di tutti i
prodotti TWIN SYSTEMS sono liberamente scaricabili:

*This Catalog together with the catalogs of all TWIN SYSTEMS
products can be downloaded freely at:*

www.twinsystems.it/professionisti/cataloghi/



PAGINA Cataloghi
CATALOGUES Webpage



LINEA PRODOTTI
PRODUCTS Line

PAM SYSTEM S.r.L.

S.S. 230 - Fornace Crocicchio 13030 Formigliana (VC)
Tel. 0161 858811 - Fax 0121 858800
www.pamsystemsrl.com | info@pamsystemsrl.com

ALQ GENOVA s.r.l.

Direzione & Magazzino

Via Colano, 9/A 12/K 16162 Genova Bolzaneto (GE)
Tel. 010 7491941 - Fax 010 7450155

Magazzino

Via Meucci, 25 Calenzano 50041 (FI)
Tel. +39 055 8825060 Fax: +39 055 8824916
www.alqsystem.it | info@alqgenovasrl.com

PAESANI GROUP

Direzione & Magazzino

Via del Grano, 260 47822 Santarcangelo di Romagna (RN)
Tel. 0541 748511

www.paesani.com | info@paesani.com

Magazzino Nord

Via Luigi Bonati, 21 29017 Fiorenzuola d'Arda (PC)
Tel. 0523 943138
magazzinonord@paesani.com

DIVA s.a.s

Via Po, 25 - Z.I. Sambuceto 66020 S.Giovanni Teatino (CH)
Tel. 085 4405210 - Fax 085 4405207

www.camel-diva.com | info@camel-diva.com

EUROALL S.r.l.

Strada Comunale della Mola Saracena, 23 00065 Fiano Romano (RM)

Tel. 0765 455228/61 - Fax 0765 455317

www.euroallslr.it | info@euroallslr.it

PROFILATI UMBRIA S.r.l.

Via Dei Tigli, 35 - 06083 Bastia Umbra (PG)

Tel. 075 8012385 | 075 8010328 - Fax 075 8012386

info@profilatiumbria.it

TSL ALLUMINIO S.r.l.

Via delle Industrie, 12 00030 San Cesario (Roma)

Tel. 06 2251591 (Ric. Aut.) - Fax 06 2280693

www.tslalluminio.it | info@tsllalluminio.it

ALLCAR SERVICE S.r.l.

Via Acuto, 120 - 00131 Roma

Tel. 06 4130626 (Ric. Aut.) - Fax 06 4130367

www.allcarservice.it | allcarservice@mclink.it

ALLUCOM S.r.l.

Andria

Via Nemesiano 60/62 Zona PIP - 76123 Andria (BT)

Tel. 0883 592213 - Fax 0883 552386

Bari

Via Zippitelli, 28/B - 70123 (BA)

Tel. 0805058608 - Fax 0805058607

www.allucom.com | info@allucom.com

CARUSO S.r.l.

Z.I. Contrada Le Macere 86019 Vinchiatturo (CB)

Tel. 0874 340024 - Fax 0874340025

carusosrl1@libero.it

CAIMAR S.R.L.

Direzione & Magazzino

Strada Prov.le Rimedio-Torregrande Km. 4
09072 Cabras (OR) - Tel. 0783 290118

Filiale

Fronte S.S. 131 Km. 17,450 - 09023 Monastir (CA)

Tel. 070 9166020 - Fax 070 9166191

www.caimar.it | caimarmail@caimar.it

SALENTO METALLI S.r.l.

Via Federico II, 13 - Zona PIP - 73020 Cavallino (LE)

Tel. 0832 614576 - Fax 0832 614635

www.salentometalli.it | info@salentometalli.it

MIDA ALLUMINIO S.r.l.

Napoli

Via Piano del Principe, 36

80047 San Giuseppe Vesuviano (NA)

Tel. 081 5297373 - Fax 081 8284449

Salerno

Loc. Terzerie, Z.I. - 80061 Ogliastro Cilento (SA)

Tel. 0974 833233 - Fax 0974 844724

www.gruppomida.it | info@gruppomida.it

ITALBACOLOR S.r.l.

C.da Valle S. Maria - 87024 Fuscaldo (CS)

Tel. 0982 618025 - Fax 0982 720235

www.italbacolor.it | commerciale@italbacolor.it

COMAS S.r.l.

Via Porta Palermo, 84 - 91011 Alcamo (TP)

Tel. 0924 507050 - Fax 0924 507051

www.comasgroup.it | info@comasgroup.it

ALUK TIM

Aluk Tim D.o.o.

Žegoti 10, 51215 Kastav Croazia, UE

Tel: +385 (0) 51/691 461 - Fax: +385 (0) 51/691 473

Filiale di Zagabria

Franje Lučića, 34A Zagabria Croazia, UE

Tel: +385 (0) 1 6462 611 - Fax: +385 (0) 1 6462 610

Mob: +385 (0) 99 2939656

zagreb@aluk.hr

Filiale Spalato

Street Sv. Nikole Tavelića, 13A 21204

Dugopolje Croazia, UE

Tel: +385 (0) 21225525

Fax: +385 (0) 21660110

Mob: +385 (0) 99 2199228

split@aluk.hr



  www.twinsystems.it
info@twinsystems.it

Consorzio TWIN SYSTEMS

Via delle Macere, 20 | 00060 Formello [Roma]

Tel./Fax 06 23260298